

При установке ригеля следует обратить внимание на:

- Необходимо частично срезать бортик на профиле створки.
- Установка пластины должна быть выполнена как показано на рисунке 1.
- Крепление защёлки производится заподлицо к профилю, как показано на рисунке 2
- Так же вырезается небольшой сегмент на бортике напротив защёлки.
- При необходимости подложить что-либо под замок или ригель.

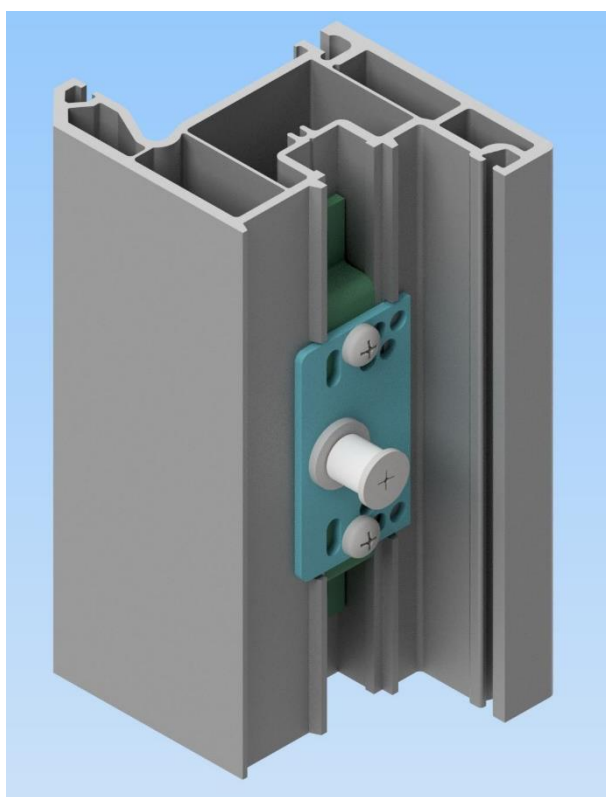


Рисунок 1. Крепление ригеля к профилю створки.

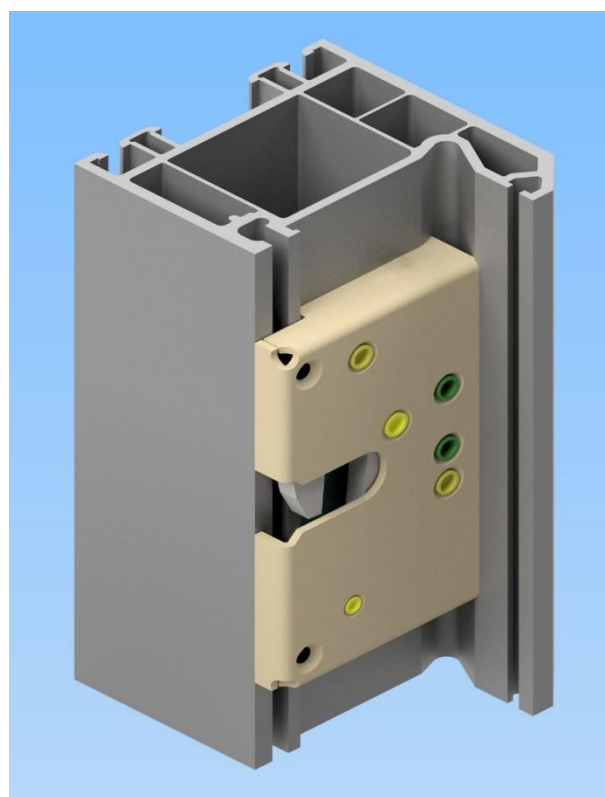


Рисунок 2. Крепление защёлки к профилю рамы.