



ЭЛЕКТРОМЕХАНИЧЕСКИЕ ЗАМКИ И СИСТЕМЫ БЕЗОПАСНОСТИ

Уникальные решения ваших задач

Promix инженерно-
производственный
центр



**Сделано
в России**

Содержание

ЭЛЕКТРОМЕХАНИЧЕСКИЕ ЗАМКИ И ЗАЩЕЛКИ..... 5

Promix-SM101	6
Promix-SM102	8
Promix-SM104	10
Promix-SM112-01.....	12
Promix-SM131.....	14
Promix-SM132.....	16
Promix-SM203	18
Promix-SM213.....	20
Promix-AD.KM.01.....	22
Promix-SM215.....	24
Promix-SM305	26
Promix-SM306	28
Promix-SM308	30
Promix-SM323.....	32
Promix-SM326.....	34
Promix-SM420	36
Promix-SM490/491/492/493	38
Promix-SM503	40
Promix-SM504	42
Promix-SM601	44
Promix-AD.BR.12	45
Promix-AD.KM.02.....	46
Promix-AD.KM.03.....	47
Promix-AD.ET.01.....	48

ЭЛЕКТРОМЕХАНИЧЕСКИЕ ЗАМКИ ДЛЯ ХОЛОДИЛЬНОГО ОБОРУДОВАНИЯ И МОРОЗИЛЬНЫХ ЛАРЕЙ..... 49

Promix-SM410.20.1	50
Promix-FRS.1D.01.....	52
Promix-FRS.1D.02.....	53
Promix-FRS.1D.03.....	54
Promix-FRS.1D.04.....	55
Promix-FRS.2D.01.....	56
Promix-FRS.2D.02.....	57
Promix-CR.TX.03	58

СИСТЕМНЫЕ РЕШЕНИЯ..... 59

Система ограничения доступа к банкомату «Promix-Bank».....	60
Сетевая система группового управления устройствами «Promix-Locker».....	62
Промышленная сетевая система «Promix-Link».....	64

ОБОРУДОВАНИЕ РАЗЛИЧНОГО НАЗНАЧЕНИЯ 66

Promix-CS.PD.02.....	67
Promix-CS.PD.03	67
Promix-CR.BT.01	68
Promix-RDS.01.....	68
Promix-CM.WI.01.....	69
Promix-CM.WI.02.....	69

ПАТЕНТЫ..... 71

НАШИ КЛИЕНТЫ 72

КОНТАКТНАЯ ИНФОРМАЦИЯ 73

PROMIX — это ведущий инженерно-производственный центр. Специализируется на разработке, испытании и серийном производстве электромеханических замков, средств автоматики и электронного оборудования различного назначения.

Конструкторский отдел компании постоянно разрабатывает новые изделия и открывает новые направления деятельности.



ПОЧЕМУ PROMIX?

- Опыт работы компании более 20 лет
- Собственное конструкторское бюро, опытное и серийное производство
- «Promix» обладает более 30 патентами на собственные изобретения
- Более 1 000 000 довольных пользователей доверяют продукции «Promix»

Мы выпускаем большой ассортимент электромеханических замков с различным принципом действия, сфера применения которых разнообразна:

- входные и офисные двери из различных материалов,
- уличные калитки,
- холодильные шкафы и морозильные лари,
- мебель,
- технологическое и электрическое оборудование,
- лифтовые кабины, шлюзы,
- квест- и экшнрумы,
- велосипеды и электросамокаты

Помимо серийного производства мы всегда рады выполнить индивидуальный заказ:

- изготовить несерийную модификацию,
- изготовить необходимые кронштейны для крепления,
- покрасить в нужный цвет,
- разработать новый электроуправляемый замок специально для Вас!

Условные обозначения

12В 24В	Напряжение питания	<100 мА	Потребляемый ток	ТОЛК. ДВЕРИ	Толкатель двери
400 КГ	Усилие удержания	-30 +50	Температурный диапазон	УЛИЧ. ИСПОЛН.	Подходит для размещения на улице
РАЗЛИЧ. ЦВЕТА КОРПУСА	Различные цвета корпуса	ДАТЧИК ЗАМКА	Датчик состояния замка	RADIO 433МГц	Встроенный контроллер дистанционного управления
ПОДВИЖ. РИГЕЛЬ	Подвижный ригель	ДАТЧИК ДВЕРИ	Датчик положения двери	RFID	Встроенный считывается RFID
НО НЗ ТР	Исполнение: НО — нормально открытый (открывается подачей напряжения), НЗ — нормально закрытый (открывается снятием напряжения), ТР — триггерный			LAN	Подключение к сети Promix-Locker или Promix-Link

Датчик положения двери состоит из геркона (магнитоуправляемый контакт), расположенного на корпусе замка, и магнита, который находится на подвижной втулке, перемещаемой ригелем при закрытии двери. Контакт геркона размыкается, когда дверь открыта (ригель извлечен из замка), и замыкается, когда дверь закрыта (ригель вставлен в замок до упора).

Датчик состояния замка состоит из геркона, прикрепленного к катушке электромагнита замка. Его контакт размыкается, когда замок обесточен, и замыкается, когда по катушке течёт ток.

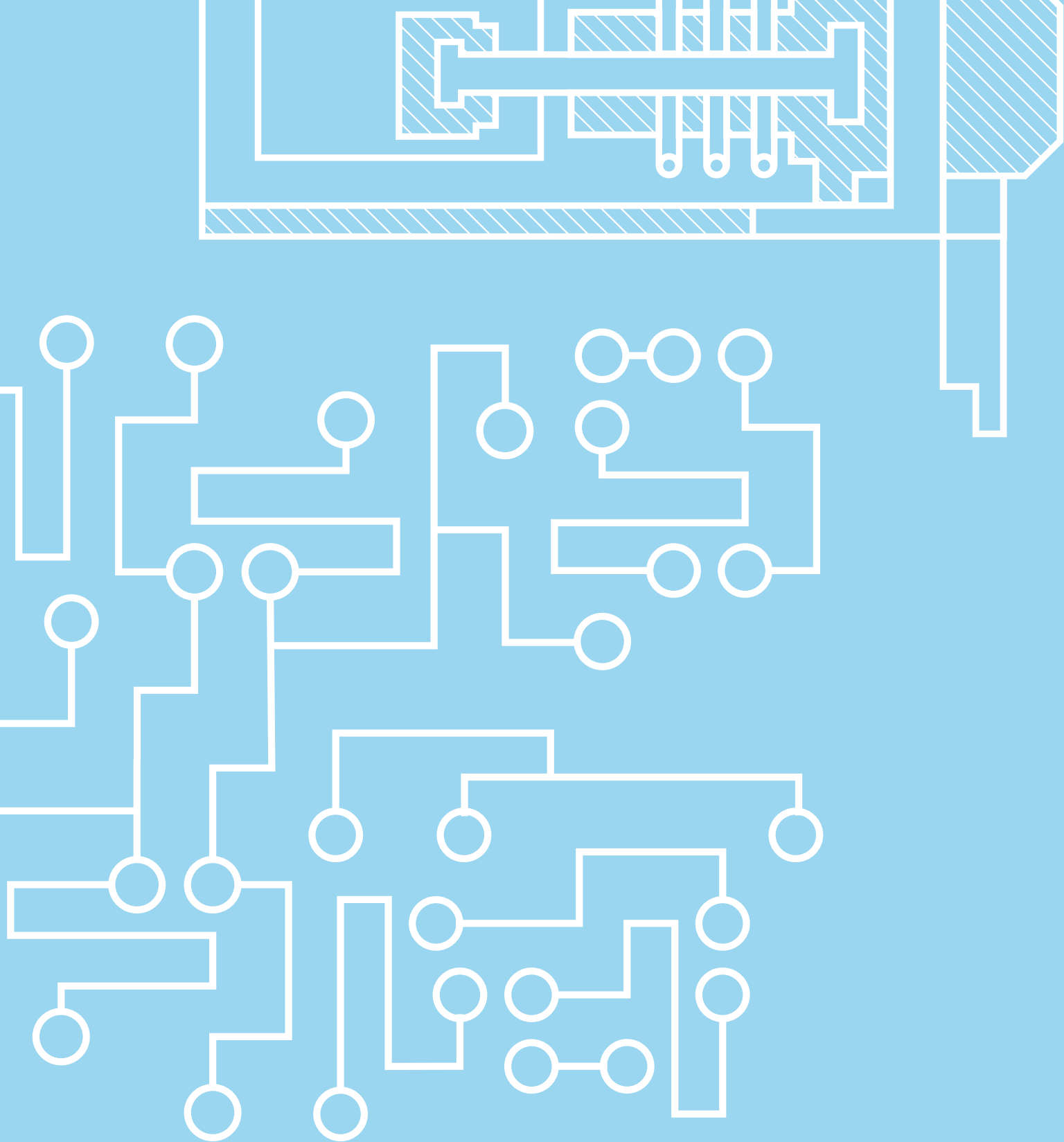
Таким образом, цепь, образованная последовательным соединением контактов герконов, будет замкнута, когда ригель вставлен в замок (дверь закрыта), а электромагнит потребляет ток (замок закрыт).

Датчики используются в системах автоматизированного контроля, блокировок и сигнализации.

Структура условного наименования электромеханических замков

PROMIX-SMNXX.YU.D Color





ЭЛЕКТРОМЕХАНИЧЕСКИЕ ЗАМКИ И ЗАЩЕЛКИ

РАЗДЕЛ 1

Promix-SM101



ЗАМОК ЭЛЕКТРОМЕХАНИЧЕСКИЙ УГЛОВОЙ МАЛОГАБАРИТНЫЙ

АЛЬТЕРНАТИВА ЭЛЕКТРОМАГНИТНОМУ ЗАМКУ

СФЕРЫ ПРИМЕНЕНИЯ:



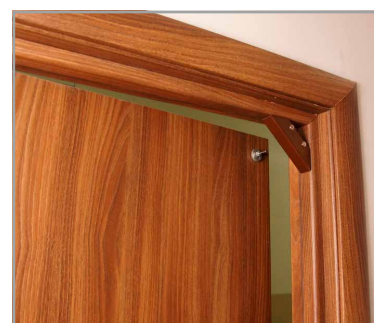
Для пластиковых дверей



Для металлических дверей



Для деревянных дверей



ВАРИАНТЫ ЦВЕТА:



12В
24В

400 КГ

ДАТЧИК
ДВЕРИ

ДАТЧИК
ЗАМКА

<100 мА

НО
НЗ

РАЗЛИЧ.
ЦВЕТА
КОРПУСА

ПОДВИЖ.
РИГЕЛЬ

ТЕХНИЧЕСКИЕ ХАРАКТЕРИСТИКИ:

Сила удержания ригеля	400 кг
Напряжение питания постоянного тока	12/24 В
Максимальный коммутируемый ток датчиков	0,5 А
Максимально коммутируемое напряжение датчиков	36 В
Надежность (в циклах срабатывания), не менее	400 000
Потребляемый ток	0,1/0,05 А

ОСОБЕННОСТИ:

- Идеально подходит для установки на двери из любого материала и дверные коробки всех типоразмеров
- Обеспечивает большую силу удержания при малых размерах и потребляемой мощности
- Позволяет устанавливать его как внутри, так и снаружи защищаемого помещения
- Монтаж в угол дверной коробки обеспечивает надежное крепление замка даже на «легкие» двери
- Автоподстройка ригеля при неточном монтаже и провисании двери в процессе эксплуатации



ДОСТУПНЫЕ МОДИФИКАЦИИ:

SM101.00



SM101.00.3



SM101.10



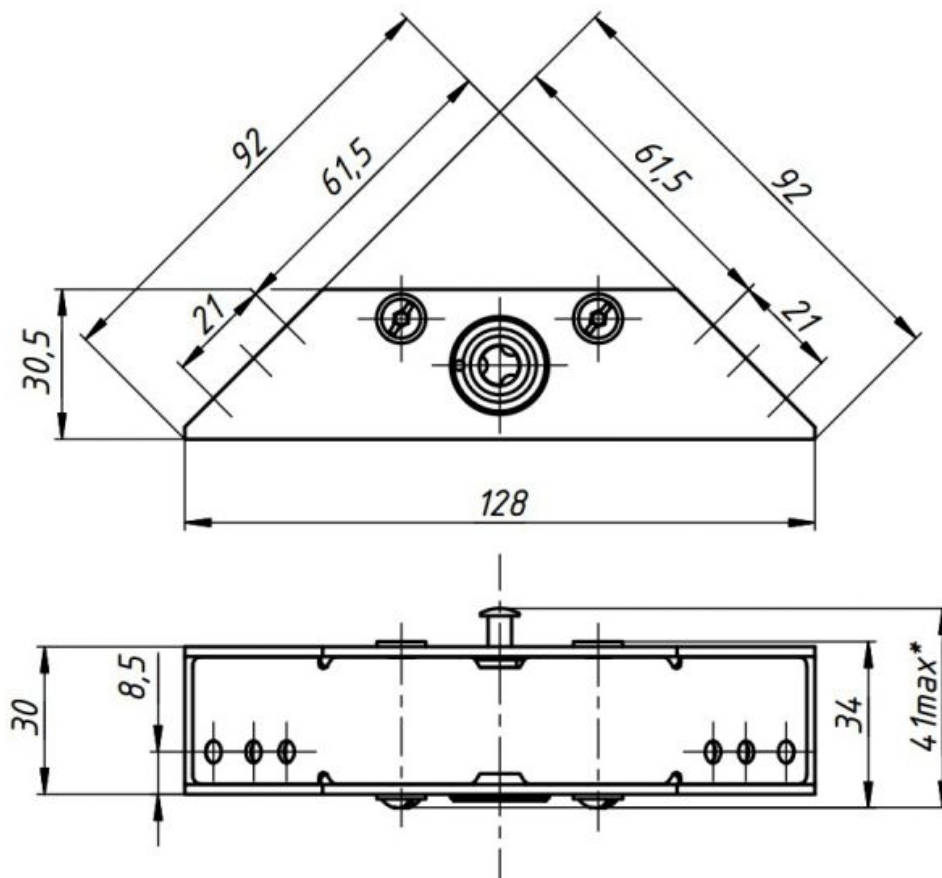
SM101.01



SM101.01.3



SM101.11











**в нормально закрытом исполнении*

Promix-SM102



УНИВЕРСАЛЬНЫЙ МИНИАТЮРНЫЙ ЭЛЕКТРОМЕХАНИЧЕСКИЙ ЗАМОК

СФЕРЫ ПРИМЕНЕНИЯ:

-  Ячейки камер хранения, встроенные шкафы, шкафы в раздевалках, ящики для хранения документации и т.д.
-  Шкафы для хранения лекарств и химических веществ
-  Банкоматы, электронные терминалы, торговые автоматы, технологическое оборудование
-  Лифты, шлюзы
-  Холодильное и торговое оборудование (шкафы, лари, витрины), в том числе с раздвижными дверьми
-  Шкафы для РЭА, электрические и распределительные щиты
-  Дверцы и выдвигаемые ящики столов, и многое другое
-  Передаточные шлюзовые окна для чистых помещений

ПОДВИЖ.
РИГЕЛЬ

12В
24В

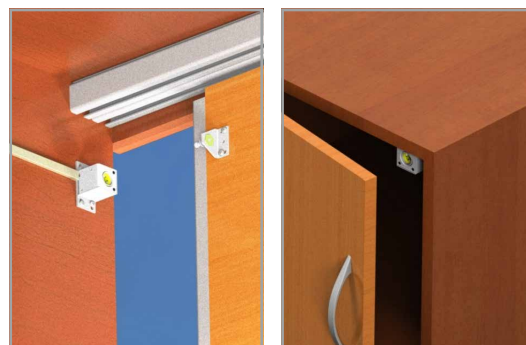
150 КГ

ДАТЧИК
ДВЕРИ

<100 мА

НО
НЗ

РАЗЛИЧ.
ЦВЕТА
КОРПУСА



ВАРИАНТЫ ЦВЕТА:

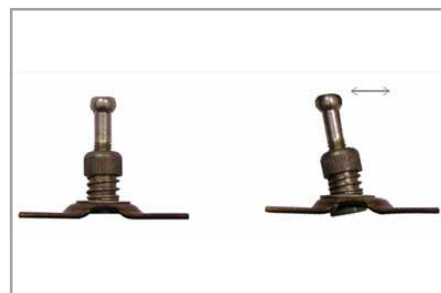


ТЕХНИЧЕСКИЕ ХАРАКТЕРИСТИКИ:

Сила удержания ригеля (без деформации корпуса)	150 кг
Сила удержания ригеля запорным механизмом	300 кг
Напряжение питания постоянного тока	12/24 В
Потребляемый ток	0,1/0,05 А

ОСОБЕННОСТИ:

- Малые размеры и универсальное крепление замка позволяют устанавливать его на боковых, горизонтальных и вертикальных стенках в любом удобном месте
- Подвижный самоустанавливающийся ригель автоматически корректирует свою ориентацию относительно входного отверстия замка в случае неточной установки или провисания двери в ходе эксплуатации
- Корпус замка имеет антикоррозийное декоративное покрытие
- Возможность применения на распашных и слайдинговых (раздвижных) дверях



ДОСТУПНЫЕ МОДИФИКАЦИИ:

SM102.00

12В

НО

SM102.00.1

12В

НО

ДАТЧИК ДВЕРИ

SM102.10

12В

НЗ

SM102.01

24В

НО

SM102.01.1

24В

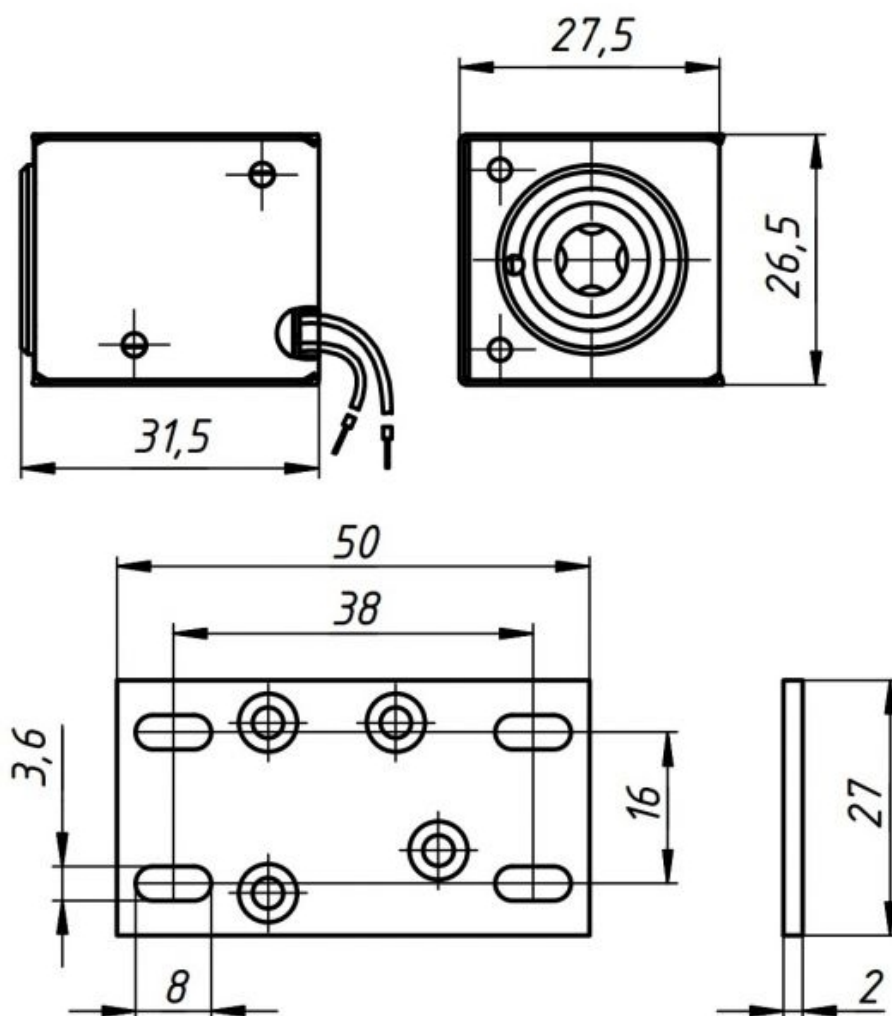
НО

ДАТЧИК ДВЕРИ

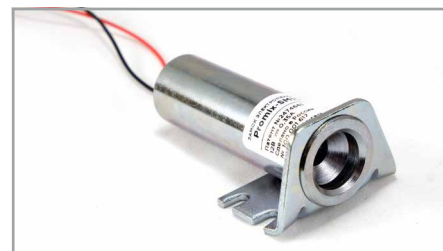
SM102.11

24В

НЗ







Promix-SM104



ЗАМОК ЭЛЕКТРОМЕХАНИЧЕСКИЙ С ТОЛКАТЕЛЕМ

СФЕРЫ ПРИМЕНЕНИЯ:

-  Ячейки камер хранения, встроенные шкафы, шкафы в раздевалках
-  Шкафы для хранения лекарств и химических веществ
-  Холодильное и торговое оборудование (шкафы, лари, витрины)
-  Ящики для хранения документации



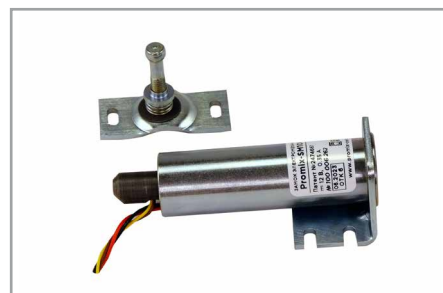
12В 24В	300 КГ	ТОЛК. ДВЕРИ	ДАТЧИК ЗАМКА
<350 мА	НЗ	ПОДВИЖ. РИГЕЛЬ	

ТЕХНИЧЕСКИЕ ХАРАКТЕРИСТИКИ:

Сила удержания ригеля, не менее	300 кг
Напряжение питания постоянного тока	12/24 В
Начальное усилие выталкивания ригеля, не менее	0,7 кг
Максимальное внешнее отрывающее усилие («натяг» двери) перед открытием, не более	1,5 кг
Интервал между импульсами напряжения питания, не менее	15 сек
Потребляемый ток	0,35/0,22 А

ОСОБЕННОСТИ:

- Электромеханический замок, который:
 - выталкивает ригель при открытии
 - работает даже, когда к двери приложено внешнее открывающее усилие (например, тянут за ручку двери)
- При открытии замок выталкивает («отстреливает») ригель, что приводит к «приоткрытию» двери
- Автоподстройка ригеля при неточном монтаже и провисании двери в процессе эксплуатации



ДОСТУПНЫЕ МОДИФИКАЦИИ:

SM104.10



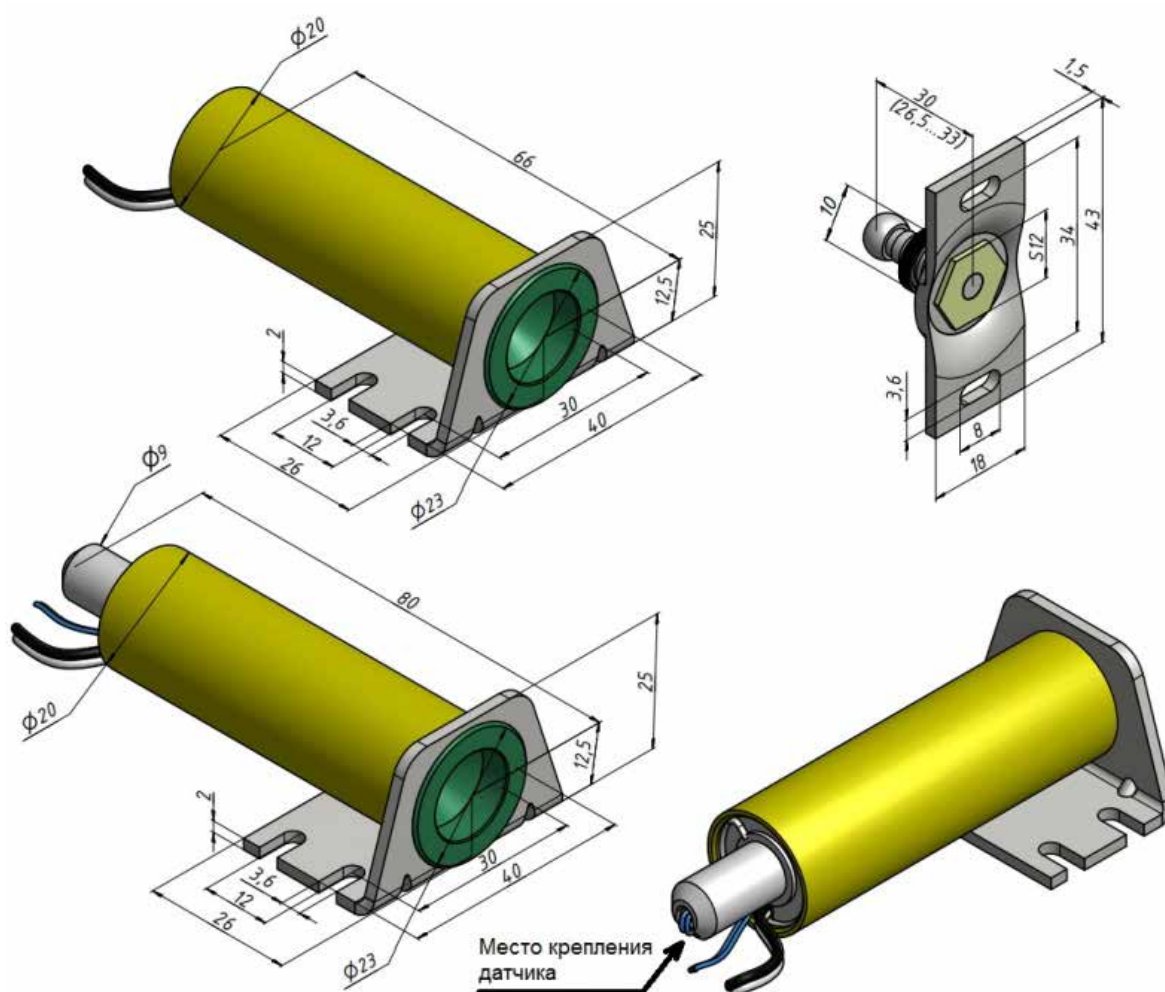
SM104.10.1



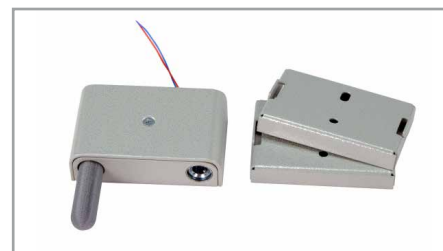
SM104.11



SM104.11.1



Promix-SM112-01



ЗАМОК ЭЛЕКТРОМЕХАНИЧЕСКИЙ С ТОЛКАТЕЛЕМ

СФЕРЫ ПРИМЕНЕНИЯ:



Витрины из ЛДСП с одной или двумя распашными стеклянными дверцами



Витрины из алюминиевого профиля с одной или двумя распашными стеклянными дверцами



Шкафы и выдвижные ящики прилавков из ЛДСП



12В

150 КГ

ТОЛК.
ДВЕРИ

<100 мА

НЗ

ТЕХНИЧЕСКИЕ ХАРАКТЕРИСТИКИ:

Усилие удержания, не менее	150 кг
Допустимая толщина стекла двери	4-8 мм
Напряжение питания постоянного тока	12 В
Потребляемый ток (при 12 В)	0,1 А

ОСОБЕННОСТИ:

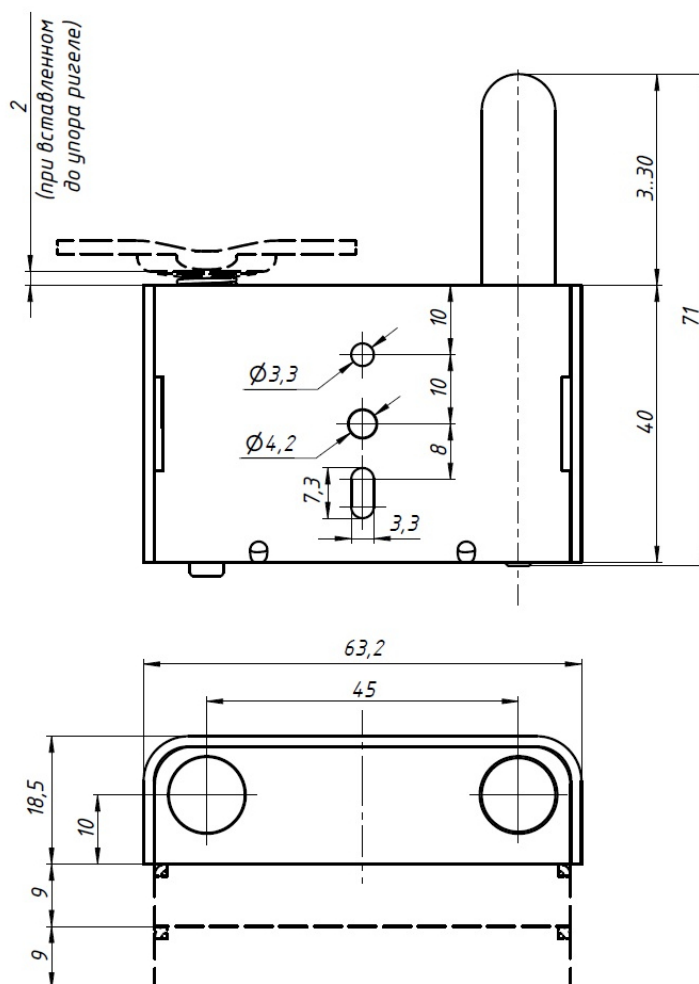
- Один замок закрывает две двери
- Устанавливается на правые и левые двери
- Замок и толкатель можно менять местами
- Может быть установлен на различные типы и виды торгового оборудования
- Уникальное соотношение габаритных размеров, усилия удержания и потребляемого тока
- Для обеспечения нормальной работы замка при несоосном расположении ригеля и замка (например, неточном монтаже или провисании двери в процессе эксплуатации) ригель выполнен подвижным
- Не требует проведения профилактических работ и применения смазки на весь период эксплуатации
- Установка на торговые распашные стеклянные витрины. Один замок блокирует 2 створки
- Замок имеет механизм «push to open». Для открытия необходимо подать напряжение на замок и толкнуть рукой
- Возможность установки совместно с системой дистанционного управления Promix-RDS.01. На одну систему возможно подключить до 15 замков!

ДОСТУПНЫЕ МОДИФИКАЦИИ:

SM112.10-01

12В

НЗ







Promix-SM131



ЭЛЕКТРОМЕХАНИЧЕСКИЙ ЗАМОК

СФЕРЫ ПРИМЕНЕНИЯ:

Используется для ограничения доступа к различным объектам:

-  Торговая и офисная мебель
-  Холодильные шкафы
-  Лари
-  Технологическое оборудование

12В 24В	150 КГ
<100 мА	НО НЗ

ОСОБЕННОСТИ:

- Большое усилие удержания при малых габаритах
- Широкая область применения, в том числе в холодильных шкафах
- Корпус замка имеет антикоррозийное декоративное покрытие
- Небольшие размеры и удобное крепление замка позволяют устанавливать его на горизонтальных и вертикальных стенках в любом месте
- Малые размеры замка
- Низкая стоимость
- Врезное или накладное крепление
- Простой монтаж

ТЕХНИЧЕСКИЕ ХАРАКТЕРИСТИКИ:

Усилие удержания ригеля, не менее	150 кг
Напряжение питания постоянного тока	12/24 В
Потребляемый ток	0,1 А

ДОСТУПНЫЕ МОДИФИКАЦИИ:

SM131.10-00

12В	НЗ	ПЛОСКИЙ КРОНШТЕЙН КРЕПЛЕНИЯ	ВРЕЗНОЙ
-----	----	-----------------------------	---------

SM131.10-01

12В	НЗ	УГЛОВОЙ КРОНШТЕЙН КРЕПЛЕНИЯ	НАКЛАДНОЙ
-----	----	-----------------------------	-----------

SM131.00-00*

12В	НО	ПЛОСКИЙ КРОНШТЕЙН КРЕПЛЕНИЯ	ВРЕЗНОЙ
-----	----	-----------------------------	---------

SM131.00-01*

12В	НО	УГЛОВОЙ КРОНШТЕЙН КРЕПЛЕНИЯ	НАКЛАДНОЙ
-----	----	-----------------------------	-----------

SM131.11-00*

24В	НЗ	ПЛОСКИЙ КРОНШТЕЙН КРЕПЛЕНИЯ	ВРЕЗНОЙ
-----	----	-----------------------------	---------

SM131.11-01*

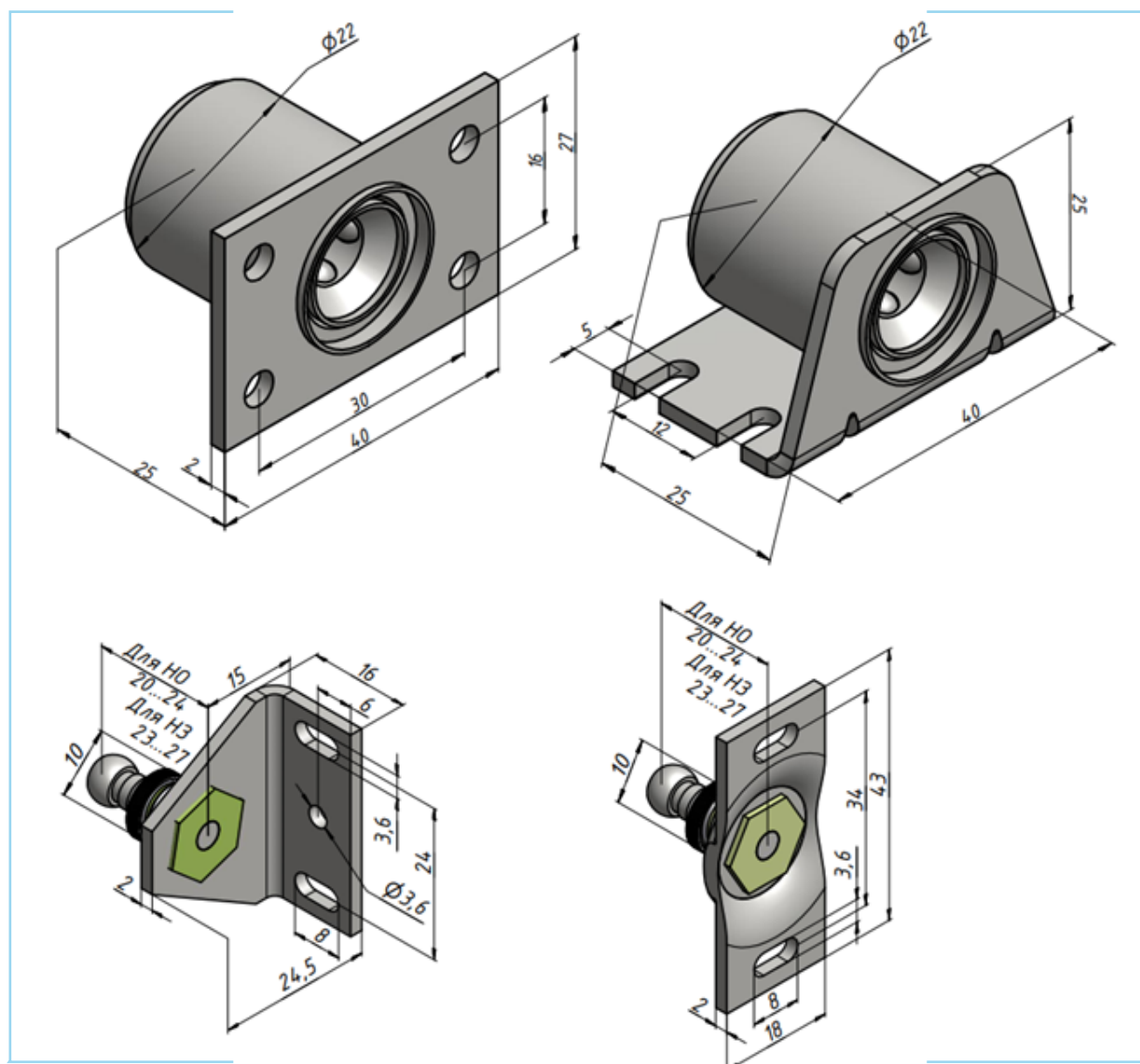
24В	НЗ	УГЛОВОЙ КРОНШТЕЙН КРЕПЛЕНИЯ	НАКЛАДНОЙ
-----	----	-----------------------------	-----------

SM131.01-00*

24В	НО	ПЛОСКИЙ КРОНШТЕЙН КРЕПЛЕНИЯ	ВРЕЗНОЙ
-----	----	-----------------------------	---------

SM131.01-01*

24В	НО	УГЛОВОЙ КРОНШТЕЙН КРЕПЛЕНИЯ	НАКЛАДНОЙ
-----	----	-----------------------------	-----------



Promix-SM132



САМЫЙ МИНИАТЮРНЫЙ ЭЛЕКТРОМЕХАНИЧЕСКИЙ ЗАМОК PROMIX

СФЕРЫ ПРИМЕНЕНИЯ:

Используется для ограничения доступа в различное оборудование:



Торговая и офисная мебель



Секретеры, шкафы для документации



Запоры для шкатулок, тайников используемых в сценариях квестов и квест-румов

12В

100 КГ

<100 мА

НЗ

ОСОБЕННОСТИ:

- Благодаря своим миниатюрным размерам может устанавливаться на различное оборудование
- Большое усилие удержания при малых габаритах
- Корпус замка имеет антикоррозийное покрытие

ТЕХНИЧЕСКИЕ ХАРАКТЕРИСТИКИ:

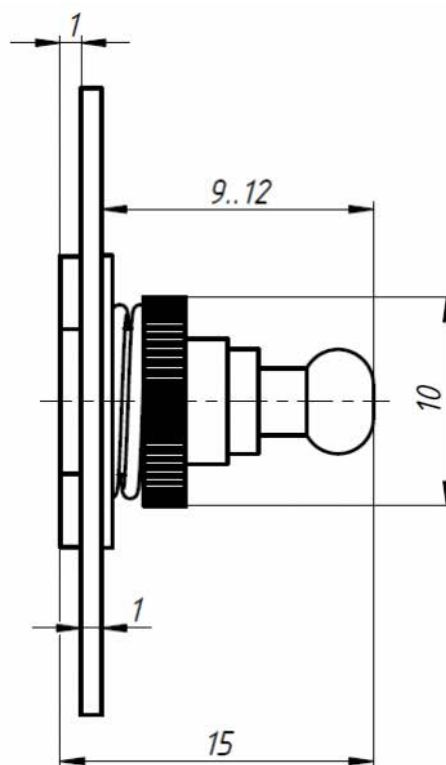
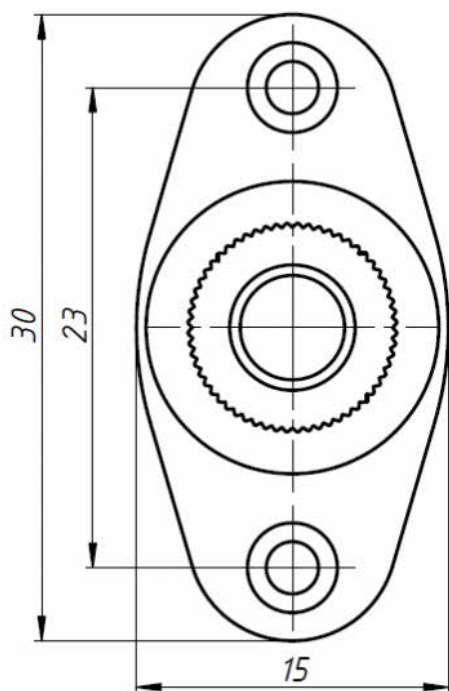
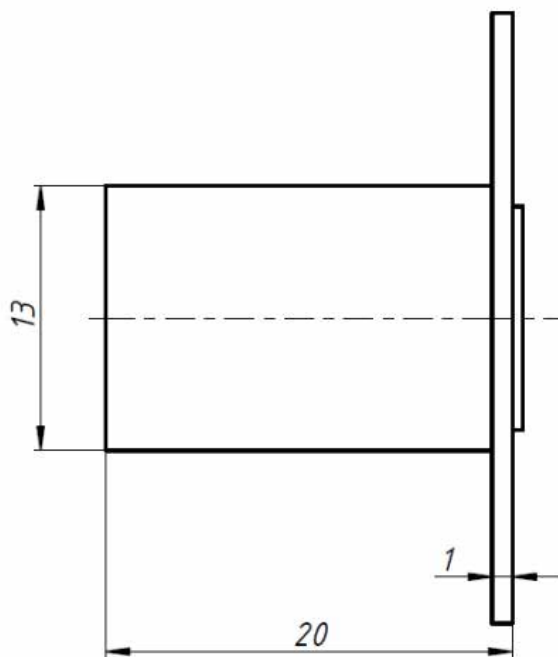
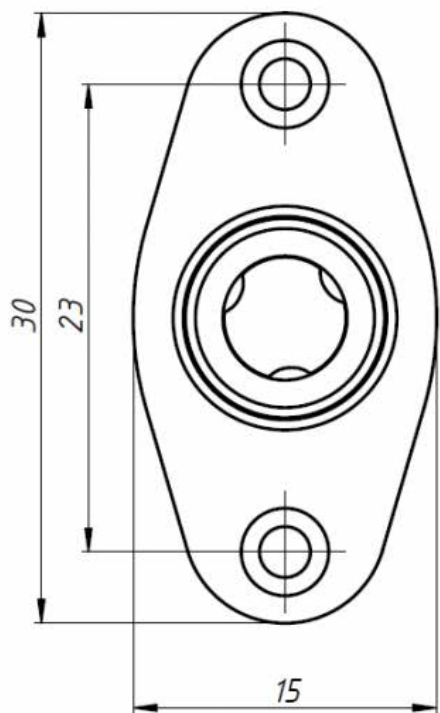
Усилие удержания ригеля, не менее	100 кг
Напряжение питания постоянного тока	12 В
Потребляемый ток	0,1 А

ДОСТУПНЫЕ МОДИФИКАЦИИ:

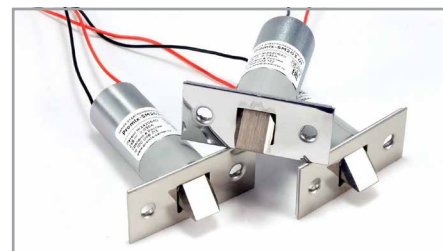
SM132.10

12В

НЗ



Promix-SM203



ВРЕЗНОЙ ЭЛЕКТРОМЕХАНИЧЕСКИЙ ЗАМОК

СФЕРЫ ПРИМЕНЕНИЯ:

Предназначен для запираения распашных дверей, ворот и калиток, с возможностью их дистанционного открывания

Устанавливается на любые двери:



Деревянные двери



Пластиковые двери



Алюминиевые двери



Стальные двери

12В
24В

300 КГ

<100 мА

ДАТЧИК
ЗАМКА

ОСОБЕННОСТИ:

- Большое усилие удержания
- Малый ток потребления
- Благодаря цилиндрической форме упрощается установка замка – достаточно просверлить отверстие диаметром 24 мм и вставить в него замок
- Для быстрой и точной разметки крепежных отверстий к каждому изделию прилагается специальный разметочный шаблон

ТЕХНИЧЕСКИЕ ХАРАКТЕРИСТИКИ:

Усилие удержания ригеля, не менее	300 кг
Напряжение питания постоянного тока	12/24 В
Потребляемый ток	НЗ – 160/75 мА НО – 85/35 мА

ДОСТУПНЫЕ МОДИФИКАЦИИ:

SM203.00

12В

НО

SM203.00.2

12В

НО

ДАТЧИК
ЗАМКА

SM203.10

12В

НЗ

SM203.10.2

12В

НЗ

ДАТЧИК
ЗАМКА

SM203.01

24В

НО

SM203.01.2

24В

НО

ДАТЧИК
ЗАМКА

SM203.11

24В

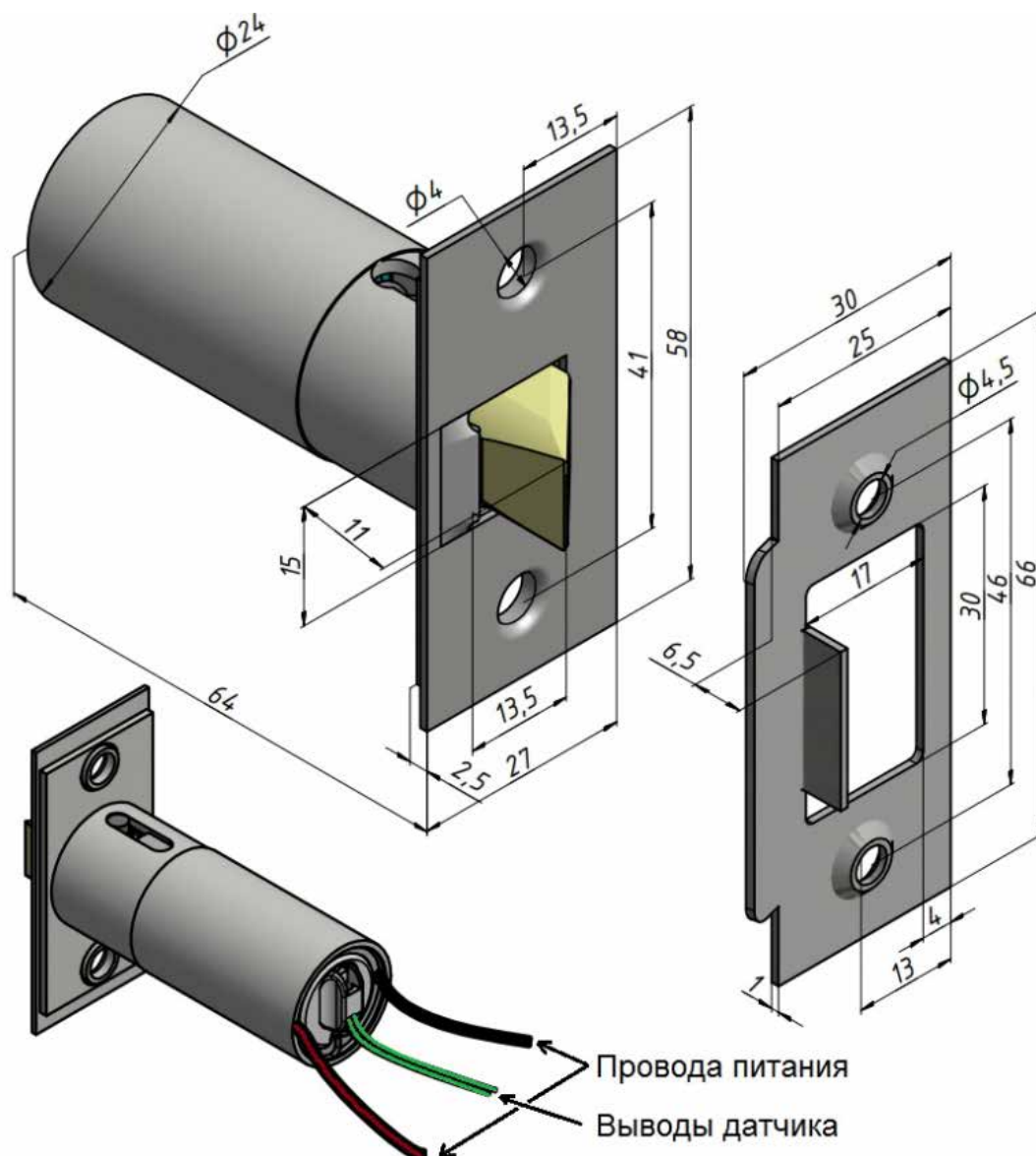
НЗ

SM203.11.2

24В

НЗ

ДАТЧИК
ЗАМКА



Promix-SM213



УСИЛЕННЫЙ ЭЛЕКТРОМЕХАНИЧЕСКИЙ ЗАМОК УЛИЧНОГО ИСПОЛНЕНИЯ

СФЕРЫ ПРИМЕНЕНИЯ:

Предназначен для запираения распашных дверей, ворот и калиток, расположенных на открытом воздухе, с возможностью их дистанционного открывания с помощью контроллеров систем контроля и управления доступом, аудио- и видеодомофонов, кодовых панелей



Для калиток



Для частного дома



Для электросамокатных станций



Для киосков

12В
24В

300 КГ

<100 мА

УЛИЧ.
ИСПОЛН.

НО
НЗ

-30
+50

ТЕХНИЧЕСКИЕ ХАРАКТЕРИСТИКИ:

Усилие удержания ригеля, не менее	300 кг
Напряжение питания постоянного тока	12/24 В
Потребляемый ток	100/35 мА

ОСОБЕННОСТИ:

- Корпус и детали замка изготовлены из коррозионностойких материалов и имеют прочное гальваническое покрытие (Х9, ХТВ9)
- Для установки замка не требуется специальное сварочное или режущее оборудование
- Замок цилиндрической формы - достаточно просверлить отверстие диаметром 30 мм и вставить в него замок
- Обеспечивает большую силу удержания при малых размерах
- Низкое энергопотребление позволяет замку находиться в закрытом состоянии долгое время при работе от резервированных источников питания (аккумулятора 7Ач хватает на 2-3 суток)

ДОСТУПНЫЕ МОДИФИКАЦИИ:

SM213.00

12В

НО

SM213.10

12В

НЗ

SM213.01

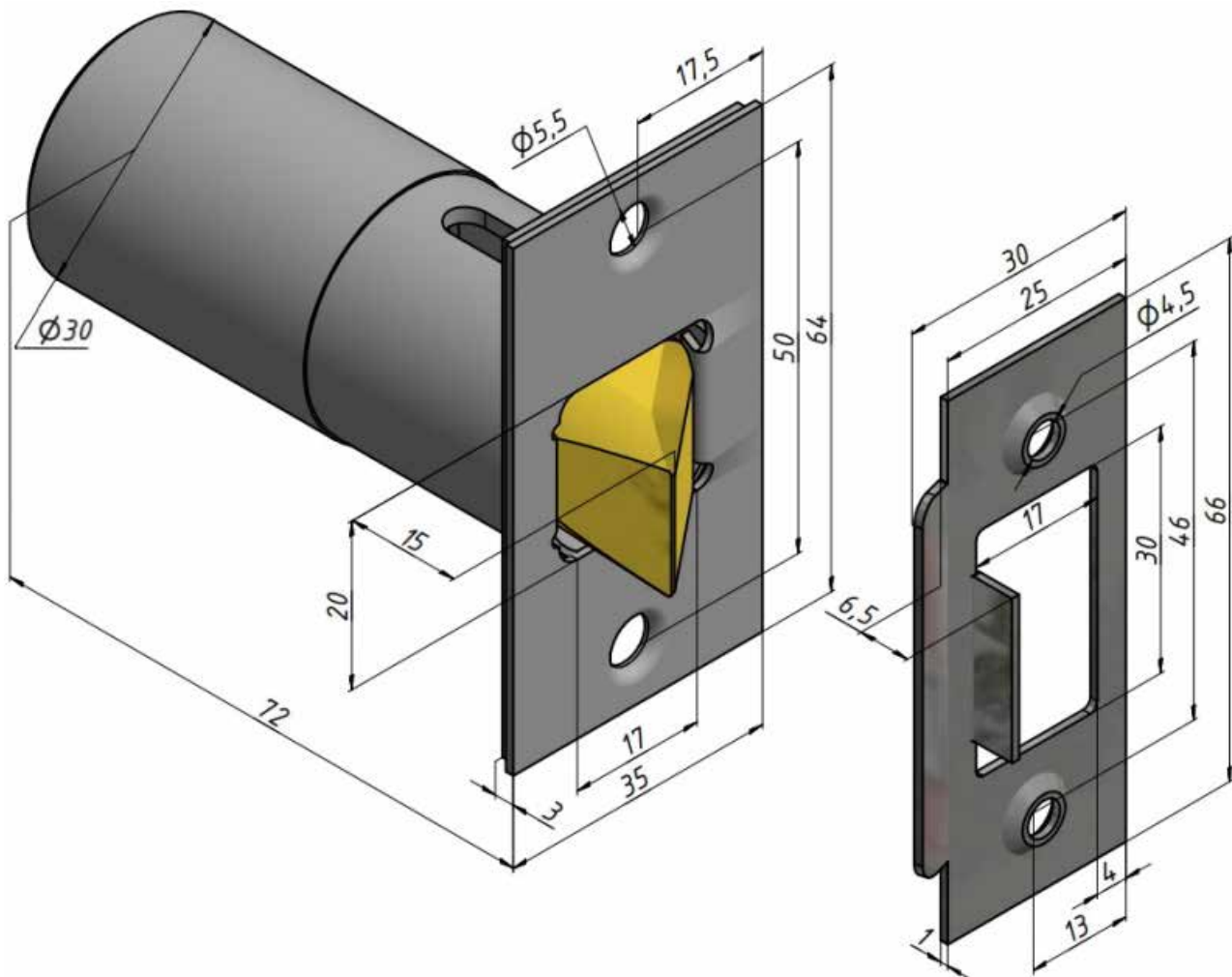
24В

НО

SM213.11*

24В

НЗ



Promix-AD.KM.01



МЕХАНИЗМ РАЗБЛОКИРОВКИ ЗАМКА

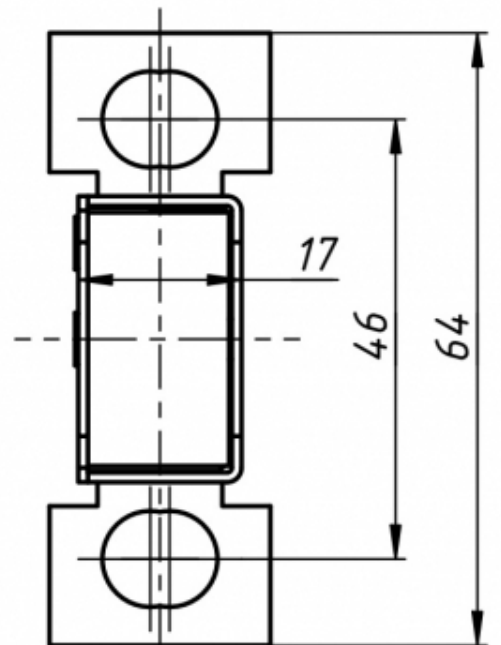
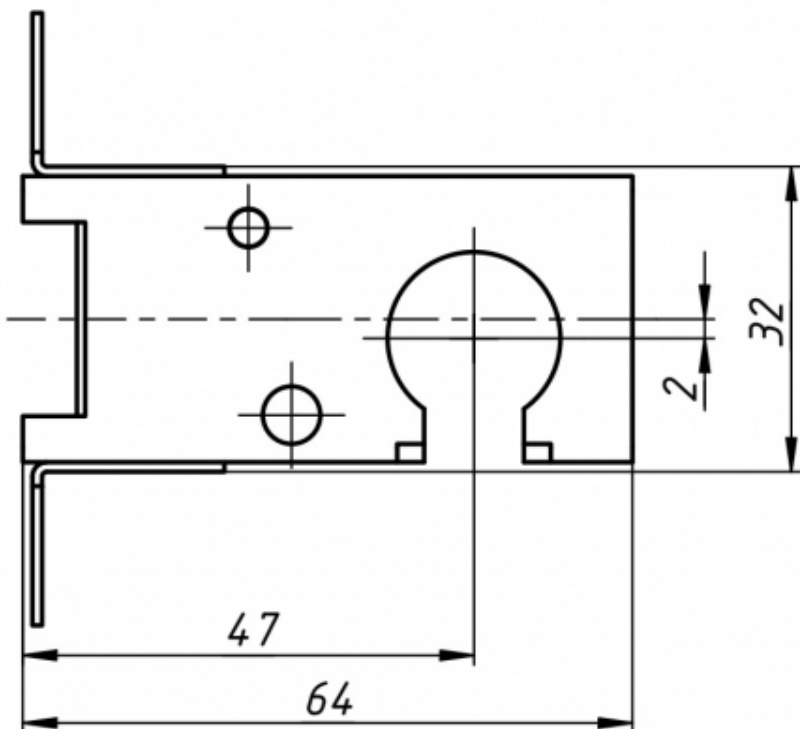
СФЕРЫ ПРИМЕНЕНИЯ:

Предназначен для открытия электромеханического замка Promix-SM203 или Promix-SM213 снаружи ключом, изнутри – ручкой вертушкой.

Может использоваться для замены запорной планки ранее установленных замков Promix-SM203 или Promix-SM213.

ОПИСАНИЕ:

- Позволяет механически открыть электромеханический замок Promix-SM203 или Promix-SM213 любого исполнения в случае выхода из строя источника питания
- Необходимое дополнение при использовании нормально закрытых замков для ограничения доступа в помещения, где постоянно находятся люди
- Монтируется на дверное полотно толщиной 40 мм вместо запорной планки (из комплекта поставки замка)
- Применяется, когда замок установлен в дверную коробку




Promix-SM215




ЗАМОК ЭЛЕКТРОМЕХАНИЧЕСКИЙ НАКЛАДНОЙ

СФЕРЫ ПРИМЕНЕНИЯ:

Предназначен для запираения различных типов распашных дверей, гаражных ворот и калиток любой конструкции, изготовленных из дерева, металла, пластика и открывающихся в любую сторону

 Для калиток

 Для частного дома

 Для ПВЗ



ВАРИАНТЫ ЦВЕТА:



12В
24В

500 КГ

НЗ

УЛИЧ.
ИСПОЛН.

-30
+50

РАЗЛИЧ.
ЦВЕТА
КОРПУСА

ТЕХНИЧЕСКИЕ ХАРАКТЕРИСТИКИ:

Усилие удержания ригеля, не менее	500 кг
Напряжение питания постоянного тока УП	12/24 В
Потребляемый ток	0,5/0,25 А

ОСОБЕННОСТИ:

- Бесконтактный механизм взвода защёлки
- Наличие режима «постоянно открыто»
- Очень большое усилие удержания
- При закрывании и открывании почти не издает шума
- Высокая антикоррозионная устойчивость
- Для быстрой и точной разметки крепежных отверстий к каждому изделию прилагается специальный разметочный шаблон

ДОСТУПНЫЕ МОДИФИКАЦИИ:

SM215.10

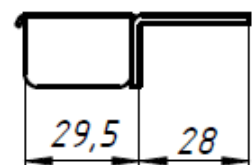
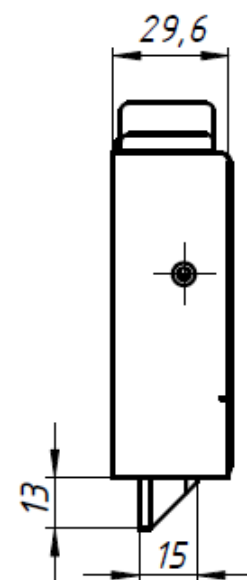
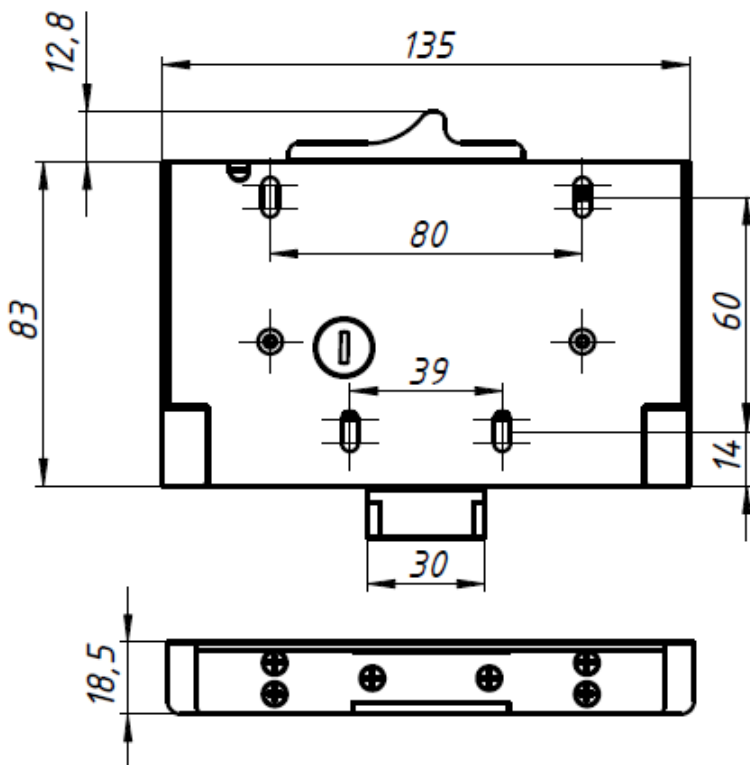
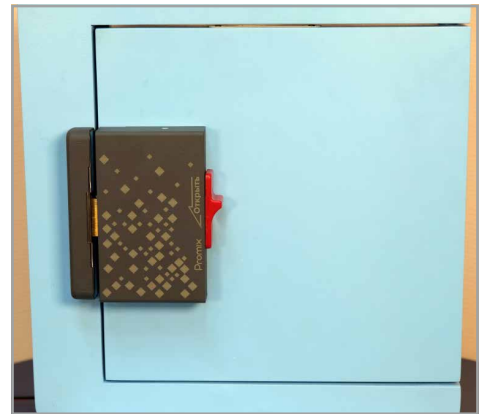
12В

НЗ

SM215.11

24В

НЗ



Promix-SM305



НАКЛАДНОЙ ЭЛЕКТРОМЕХАНИЧЕСКИЙ ЗАМОК ДЛЯ ПЛАСТИКОВЫХ ДВЕРЕЙ И ОКОН

СФЕРЫ ПРИМЕНЕНИЯ:

Предназначен для запирания распашных дверей и окон, изготовленных из пластиковых профилей RENAУ, КВЕ-58, КВЕ-70, КВЕ-76, КВЕ-88, КВЕ-Knipring и других, с возможностью их дистанционного открывания



Для пластиковых окон



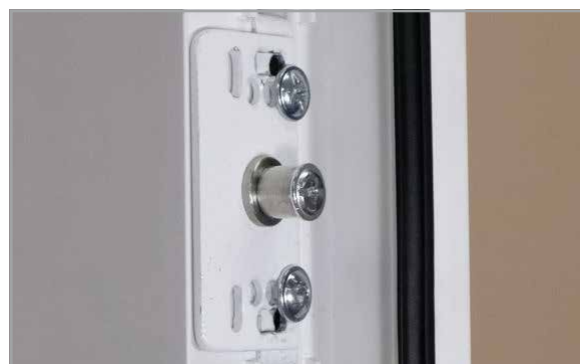
Для пластиковых дверей



Для металлопластиковых дверей



Для частного дома



12В

300 КГ

<100 мА

НО
НЗ

ТЕХНИЧЕСКИЕ ХАРАКТЕРИСТИКИ:

Усилие удержания, не менее	300 кг
Напряжение питания постоянного тока	12 В
Потребляемый ток	0,1 А
Допустимый зазор между дверной коробкой и дверью	10-15 мм

ОСОБЕННОСТИ:

- Большое усилие удержания
- Малый ток потребления
- Возможно регулирование положения ригеля
- Имеется возможность аварийного открытия замка
- Уникальное решение для установки на металлопластиковые двери и окна
- Простой монтаж

ДОСТУПНЫЕ МОДИФИКАЦИИ:

SM305.00

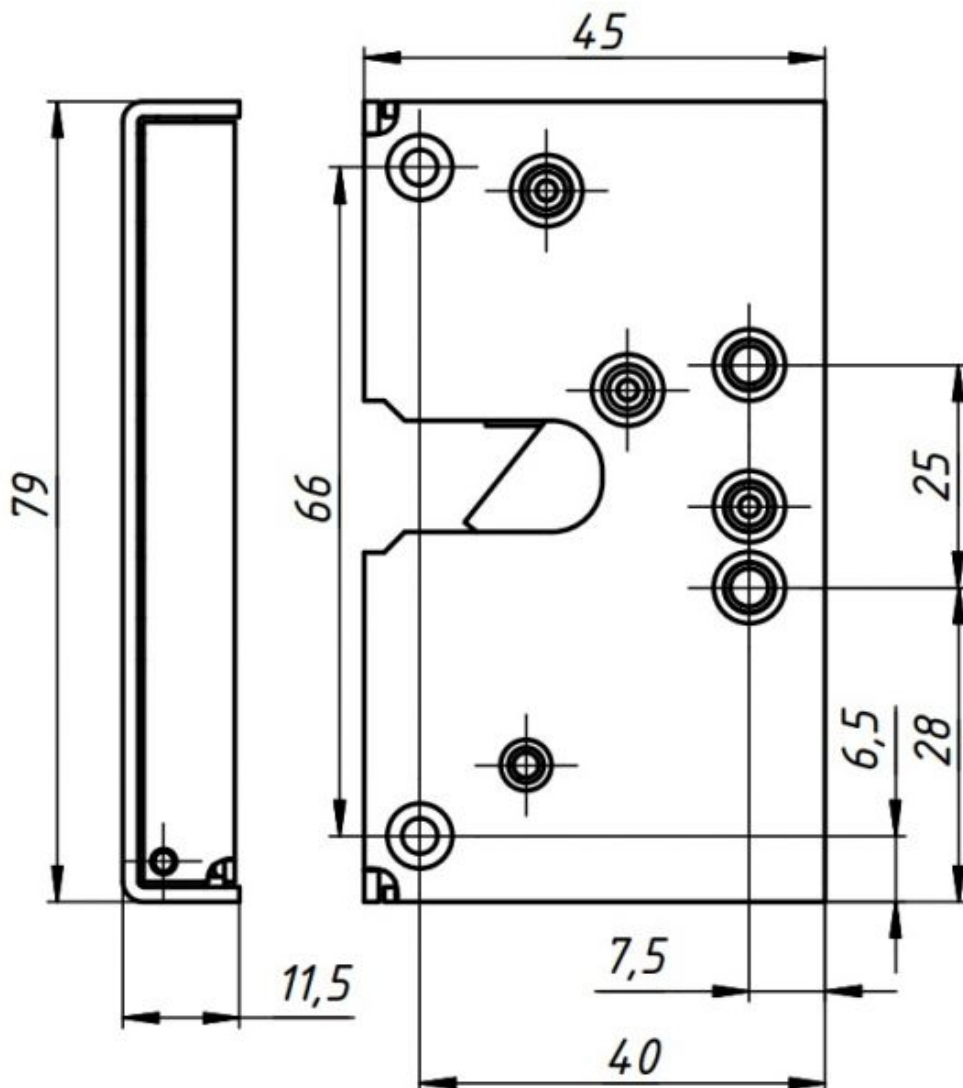
SM305.10

12В

НО

12В

НЗ




Promix-SM306





УЗКИЙ НАКЛАДНОЙ ЭЛЕКТРОМЕХАНИЧЕСКИЙ ЗАМОК


СФЕРЫ ПРИМЕНЕНИЯ:

Предназначен для запираения офисных и административных дверей с шириной притвора более 25 мм.

 Для систем контроля и управления доступом (СКУД)

 Для офиса

 Для дверей из различных материалов

 Для киосков



12В

300 КГ

<100 МА

НО
НЗ

РАЗЛИЧ.
ЦВЕТА
КОРПУСА

ВАРИАНТЫ ЦВЕТА:



ТЕХНИЧЕСКИЕ ХАРАКТЕРИСТИКИ:

Усилие удержания, не менее	300 кг
Напряжение питания постоянного тока	12 В
Потребляемый ток	0,1 А
Степень защиты	IP23

ОСОБЕННОСТИ:

- Большое усилие удержания
- Малый ток потребления
- Узкий малогабаритный корпус
- Возможность регулирования взаимного положения ригеля и замка в горизонтальной и вертикальной плоскостях
- Имеется возможность аварийного открытия замка
- Ригель и детали механизма замка имеют антикоррозионное покрытие (Ц6, Х9)
- Простой монтаж
- В комплект поставки входит шаблон-уголок, позволяющий быстро и точно разметить отверстия для крепления замка
- При эксплуатации не требует обслуживания

ДОСТУПНЫЕ МОДИФИКАЦИИ:

SM306.00

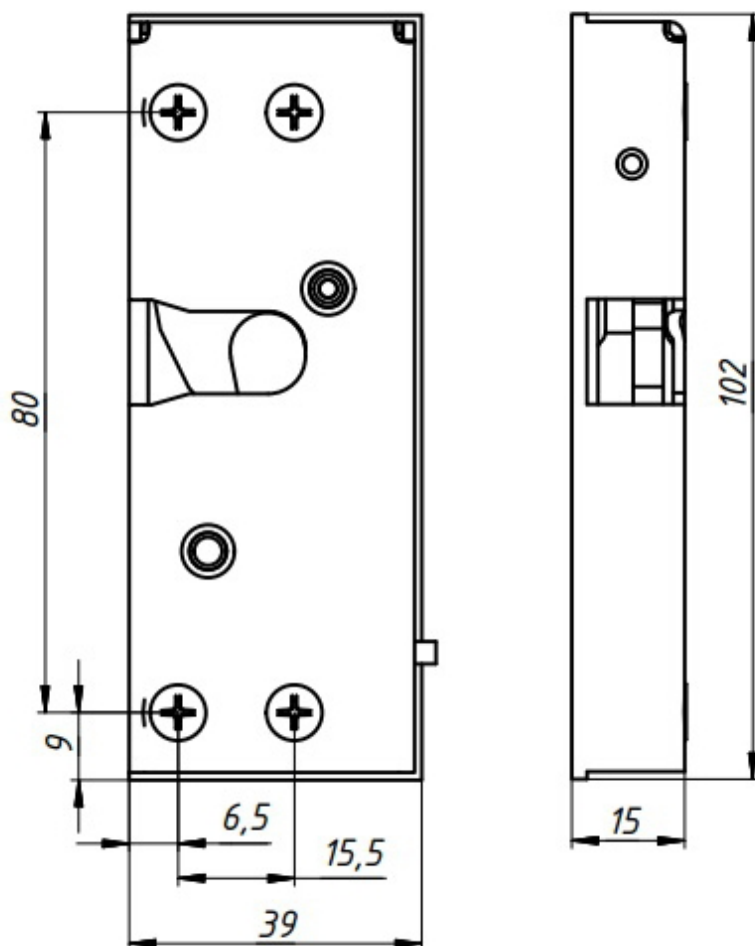
12В

НО

SM306.10

12В

НЗ



Promix-SM308



ЭЛЕКТРОМЕХАНИЧЕСКИЙ ЗАМОК С ТОЛКАТЕЛЕМ И ДАТЧИКОМ ПОЛОЖЕНИЯ ДВЕРИ

СФЕРЫ ПРИМЕНЕНИЯ:

Предназначен для запираания ячеек камер хранения (постаматов), ящиков для хранения документации, шкафов и кабинок в раздевалках фитнес-клубов, бассейнов, школ, предприятий



Для ячеек камер хранения (постаматов)



Для ящиков для хранения документов



Для встроенных шкафов, шкафов в раздевалках

ВАРИАНТЫ ЦВЕТА:



12В
24В

300 КГ

НЗ

ТОЛК.
ДВЕРИ

ДАТЧИК
ДВЕРИ

РАЗЛИЧ.
ЦВЕТА
КОРПУСА

ТЕХНИЧЕСКИЕ ХАРАКТЕРИСТИКИ:

Усилие удержания ригеля, не менее	250 кг
Начальное усилие вытаскивания ригеля, не менее	1,2 кг
Напряжение питания постоянного тока	12 В
Потребляемый ток (при 12 В), не более	400 мА
Длительность импульса напряжения питания	1-10 сек
Интервал между импульсами напряжения питания	15 сек
Степень защиты	IP23

ОСОБЕННОСТИ:

- Плоская форма, различные цвета и малые габариты позволяют установить его на шкаф любого дизайна
- Имеется возможность аварийного открытия замка
- Большое усилие удержания
- Можно не устанавливать ручку, так как при разблокировании ригеля толкатель приоткрывает дверцу
- Отсутствует люфт закрытой двери
- Установка на металлическую и ЛДСП мебель
- Антикоррозионное покрытие деталей замка
- Отсутствие профилактических работ и применения смазки за период эксплуатации

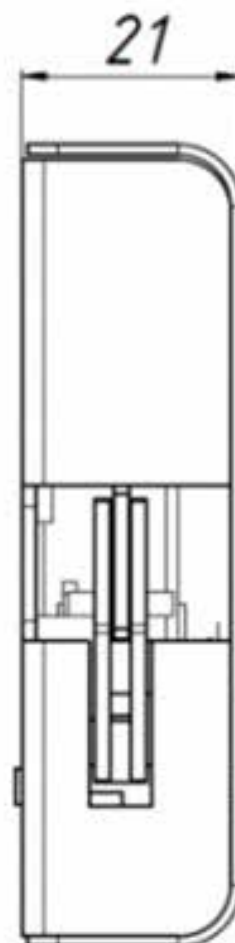
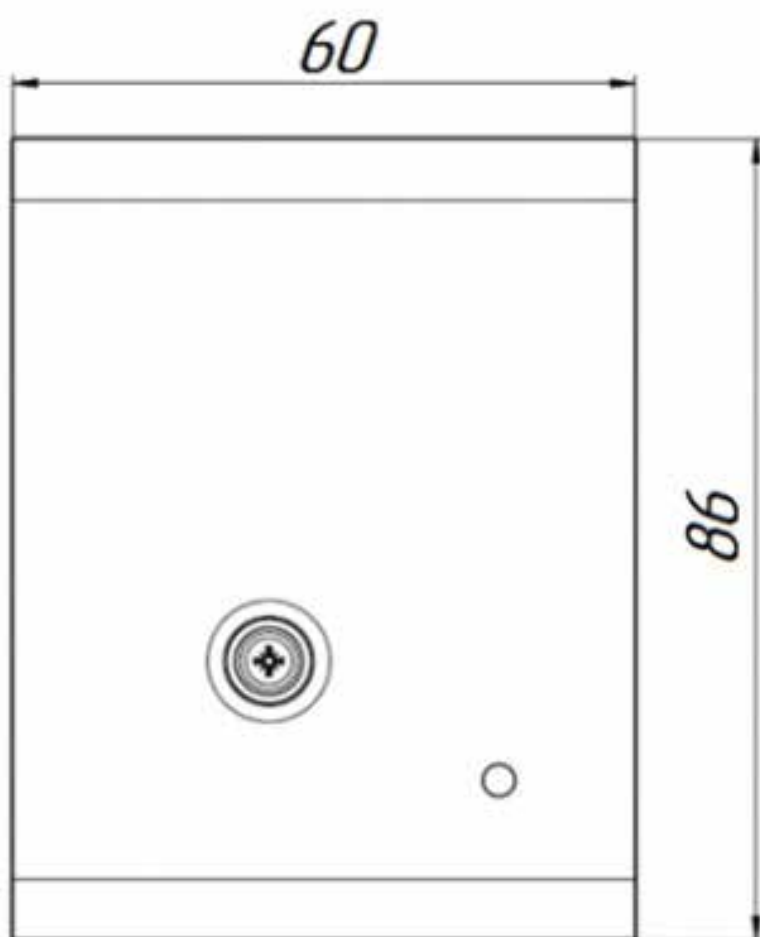
ДОСТУПНЫЕ МОДИФИКАЦИИ:

SM308.10.1

12В	НЗ	ДАТЧИК ДВЕРИ
-----	----	--------------

SM308.11.1

24В	НЗ	ДАТЧИК ДВЕРИ
-----	----	--------------



Promix-SM323



ЭЛЕКТРОМЕХАНИЧЕСКИЙ ЗАМОК С ТОЛКАТЕЛЕМ

СФЕРЫ ПРИМЕНЕНИЯ:

Предназначен для запираания ячеек камер хранения (постаматов), ящиков для хранения документации, шкафов и кабинок в раздевалках фитнес-клубов, бассейнов, школ, предприятий



Для ячеек камер хранения (постаматов)



Для ящиков для хранения документов



Для встроенных шкафов, шкафов в раздевалках

ВАРИАНТЫ ЦВЕТА:



12В
24В

500 КГ

НЗ

ТОЛК.
ДВЕРИ

ДАТЧИК
ДВЕРИ

ДАТЧИК
ЗАМКА

РАЗЛИЧ.
ЦВЕТА
КОРПУСА

ТЕХНИЧЕСКИЕ ХАРАКТЕРИСТИКИ:

Усилие удержания ригеля, не менее	500 кг
Начальное усилие вытаскивания ригеля, не менее	1,0 кг
Напряжение питания постоянного тока	12 ± 2/24 ± 2 В
Потребляемый ток при 12 В (24В)	0,4/0,2 А
Длительность импульса напряжения питания, не более	0,5 - 3 сек
Интервал между импульсами напряжения питания	5 сек
Тип выходного сигнала датчиков	«сухой контакт»
Максимальный коммутируемый постоянный ток датчика	0,2 А
Максимальное коммутируемое напряжение датчика	24 В
Степень защиты	IP23

ОСОБЕННОСТИ:

- Большое усилие удержания
- Имеется возможность аварийного открытия замка
- Работает в горизонтальном и вертикальном положении
- Можно не устанавливать ручку — при разблокировании ригеля толкатель приоткрывает дверцу
- Отсутствует люфт закрытой двери
- При эксплуатации не требуется обслуживание
- Имеют датчики положения двери и (или) состояния замка
- Ригель и детали механизма замка имеют антикоррозионное покрытие
- Замок имеет сторонность: правый R (петли двери — слева) и левый L (петли двери — справа)

ДОСТУПНЫЕ МОДИФИКАЦИИ:

SM323.10.2-R



замок устанавливается справа (петли двери — слева)

SM323.10.2-L



замок устанавливается слева (петли двери — справа)

SM323.11.2-R



замок устанавливается справа (петли двери — слева)

SM323.11.2-L



замок устанавливается слева (петли двери — справа)

SM323.10.3-R



замок устанавливается справа (петли двери — слева)

SM323.10.3-L



замок устанавливается слева (петли двери — справа)

SM323.11.3-R

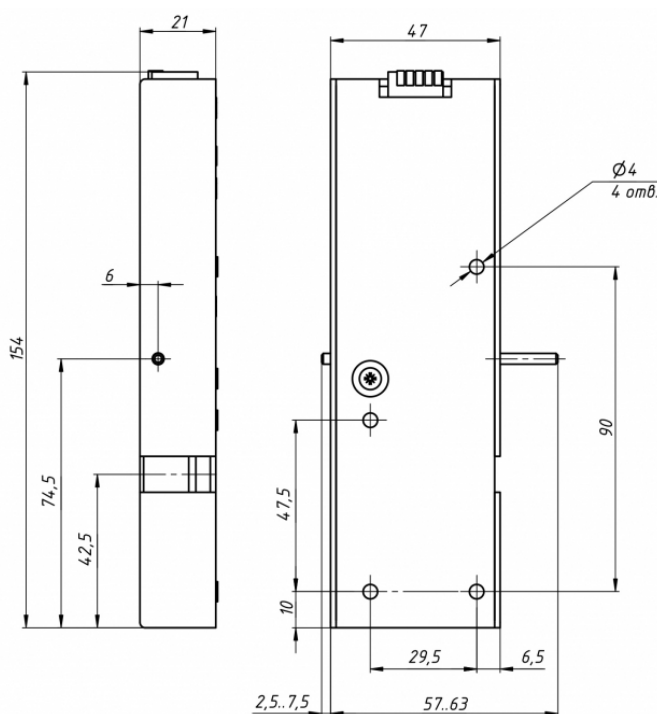
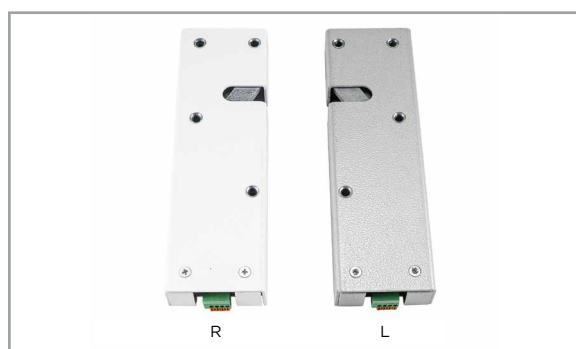


замок устанавливается справа (петли двери — слева)

SM323.11.3-L



замок устанавливается слева (петли двери — справа)



Promix-SM326



ЭЛЕКТРОМЕХАНИЧЕСКИЙ ЗАМОК С ТОЛКАТЕЛЕМ

СФЕРЫ ПРИМЕНЕНИЯ:

Предназначен для запираания ячеек камер хранения (постаматов), ящиков для хранения документации, шкафов и кабинок в раздевалках фитнес-клубов, бассейнов, школ, предприятий



Для ячеек камер хранения (постаматов)



Для ящиков для документов



Для встроенных шкафов, шкафов в раздевалках

ВАРИАНТЫ ЦВЕТА:



12В
24В

300 КГ

НЗ

ТОЛК.
ДВЕРИ

ДАТЧИК
ЗАМКА

РАЗЛИЧ.
ЦВЕТА
КОРПУСА

ТЕХНИЧЕСКИЕ ХАРАКТЕРИСТИКИ:

Усилие удержания, не менее	450 кг
Начальное усилие выталкивания ригеля, не менее	2 кг
Напряжение питания постоянного тока	12/24 В
Потребляемый ток (при 12 В), не более	0,4/0,2 А
Степень защиты	IP23

ОСОБЕННОСТИ:

- Большое усилие удержания
- Имеется возможность аварийного открытия замка
- Работа в вертикальном и горизонтальном положении
- Можно не устанавливать ручку, так как при разблокировании ригеля толкатель приоткрывает дверцу
- Отсутствует люфт закрытой двери
- При эксплуатации не требуется обслуживание
- Имеется датчик состояния замка
- Ригель и детали механизма замка имеют антикоррозионное покрытие
- Замок имеет сторонность: правый R (петли двери слева) и левый L (петли двери справа)

ДОСТУПНЫЕ МОДИФИКАЦИИ:

SM326.10.2-R

12В

НЗ

ДАТЧИК
ЗАМКА

замок устанавливается справа
(петли двери — слева)

SM326.10.2-L

12В

НЗ

ДАТЧИК
ЗАМКА

замок устанавливается слева
(петли двери — справа)

SM326.11.2-R

24В

НЗ

ДАТЧИК
ЗАМКА

замок устанавливается справа
(петли двери — слева)

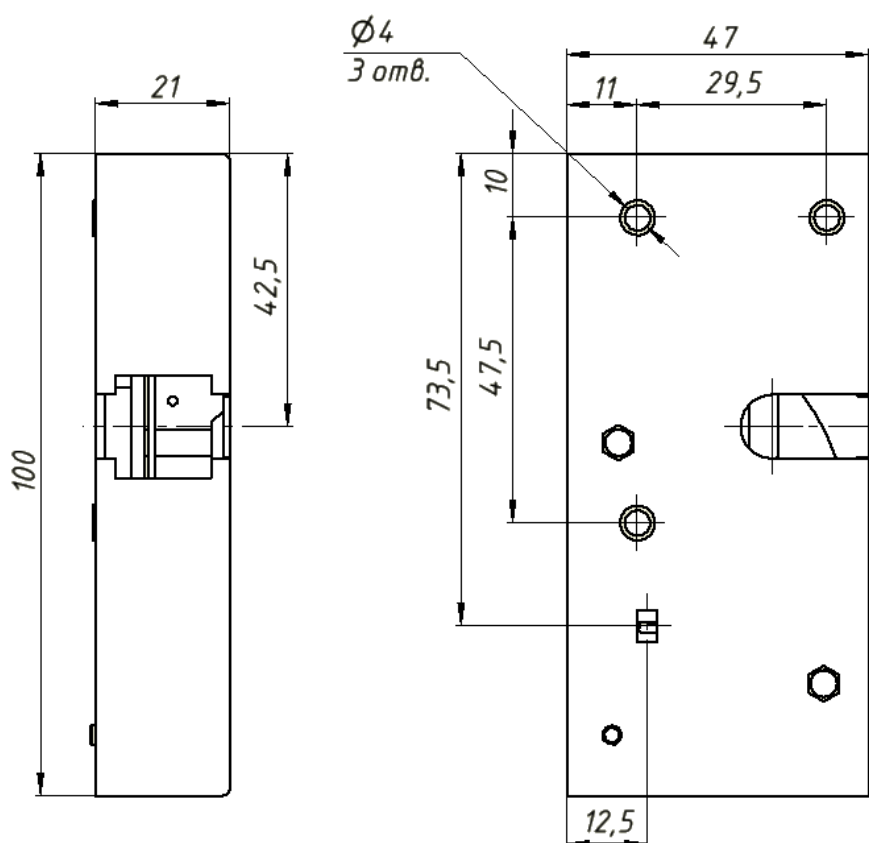
SM326.11.2-L

24В

НЗ

ДАТЧИК
ЗАМКА

замок устанавливается слева
(петли двери — справа)



Promix-SM420



ЭЛЕКТРОМЕХАНИЧЕСКИЙ ЗАМОК

СФЕРЫ ПРИМЕНЕНИЯ:

Предназначен для ограничения доступа в торговое оборудование и офисную мебель

-  Витрины из ЛДСП или алюминиевого профиля
-  Холодильные шкафы с распашной дверью
-  Шкафы и выдвижные ящики прилавков из ЛДСП
-  Шкафы, ящики с документацией и другое подобное оборудование

12В	150 КГ	НЗ
<100 МА	ДАТЧИК ДВЕРИ	ПОДВИЖ. РИГЕЛЬ



ТЕХНИЧЕСКИЕ ХАРАКТЕРИСТИКИ:

Усилие удержания, не менее	150 кг
Напряжение питания постоянного тока	10-14 В
Потребляемый ток	0.15 А
Степень защиты	IP44

ОСОБЕННОСТИ:

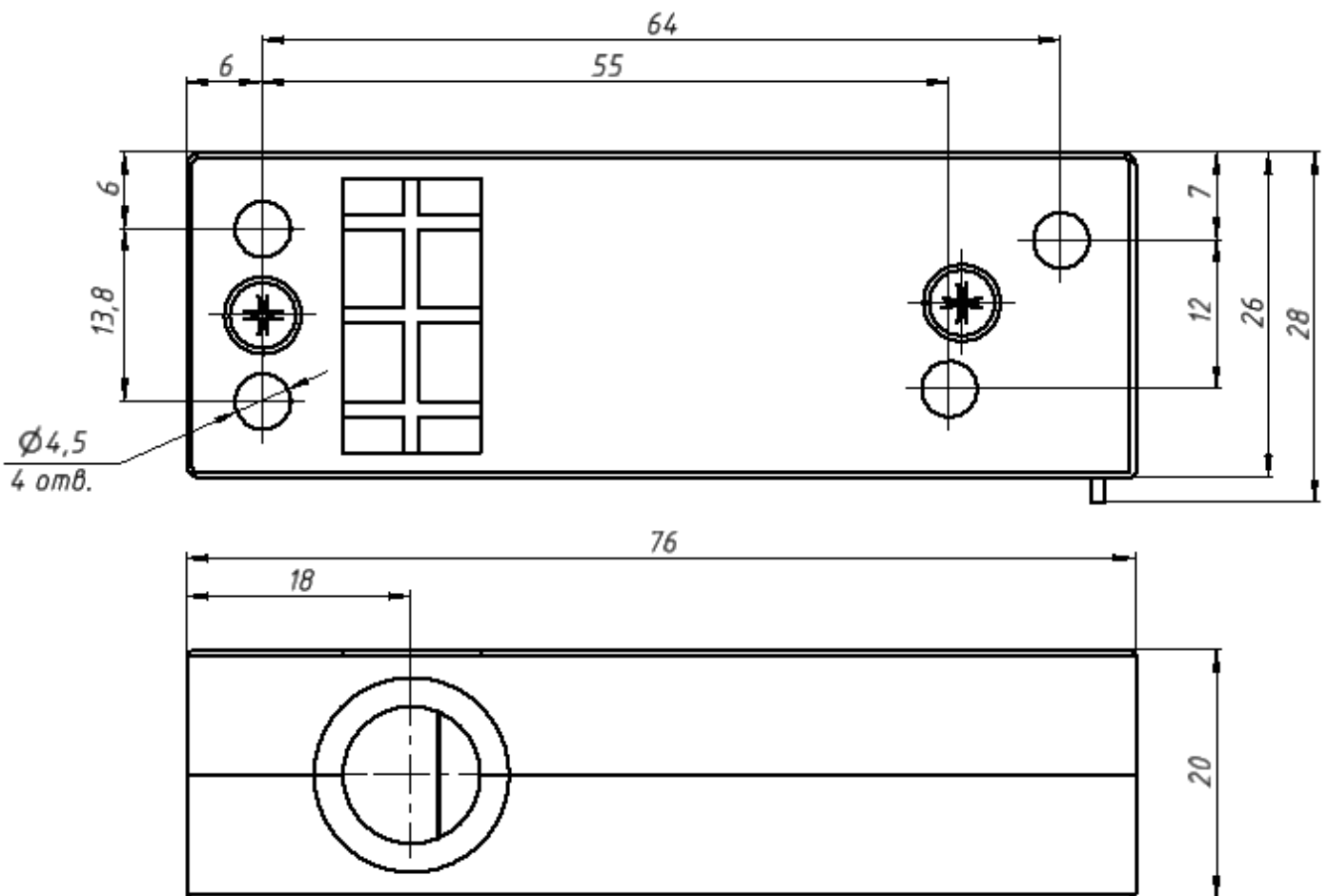
- Большое усилие удержания
- Имеется возможность аварийного открытия замка
- Замок может быть оснащен датчиком положения двери
- К замку прилагаются два вида кронштейнов для установки ригеля
- Накладной монтаж
- Возможность установки на торговые холодильники

ДОСТУПНЫЕ МОДИФИКАЦИИ:

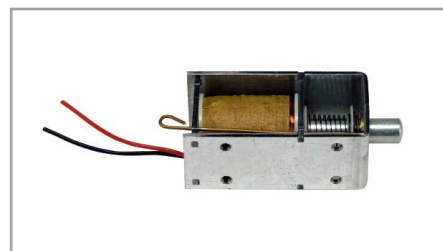
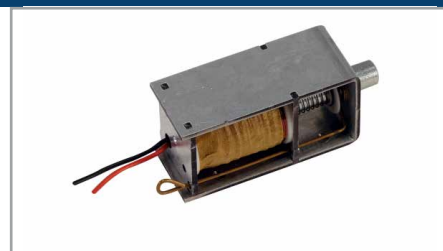
SM420.10



SM420.10.1



Promix-SM490/491/492/493



ЭЛЕКТРОМЕХАНИЧЕСКИЙ ЗАМОК

СФЕРЫ ПРИМЕНЕНИЯ:

Предназначен для ограничения доступа в оборудование и мебель различного назначения



Ячейки камер хранения, встроенные шкафы, ящики для хранения документации



Холодильные шкафы, лари, сигаретные шкафы и иное торговое оборудование



Шкафы для хранения лекарств и химических веществ



Электрические шкафы, шкафы управления технологическим оборудованием



Банкоматы, электронные терминалы, торговые и вендинговые аппараты



Лифты, шлюзы и т.п.

12В
24В

150 КГ

НЗ

ТЕХНИЧЕСКИЕ ХАРАКТЕРИСТИКИ:

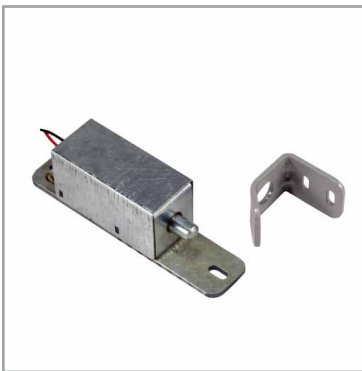
Усилие удержания ригеля	150 кг
Усилие втягивания	только для свободного перемещения якоря
Напряжение питания	12/24 В
Потребляемый ток	0,65/0,24 А
Длительность импульса напряжения питания	5-60 сек
Интервал между импульсами напряжения питания	пятикратное время включения
Рабочее положение	любое
Степень защиты	IP54

ОСОБЕННОСТИ:

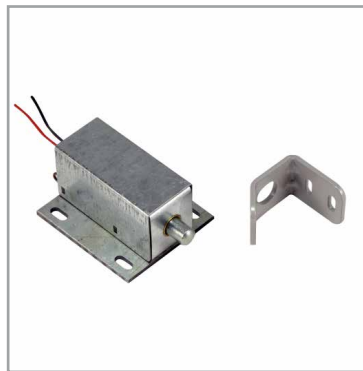
- Большое усилие удержания
- Крепление за основание и фланцевое
- Высокая надежность
- Простота монтажа
- Работает по принципу соленоида
- Возможность работы в горизонтальном и вертикальном положении

ВАРИАНТЫ ИСПОЛНЕНИЯ:

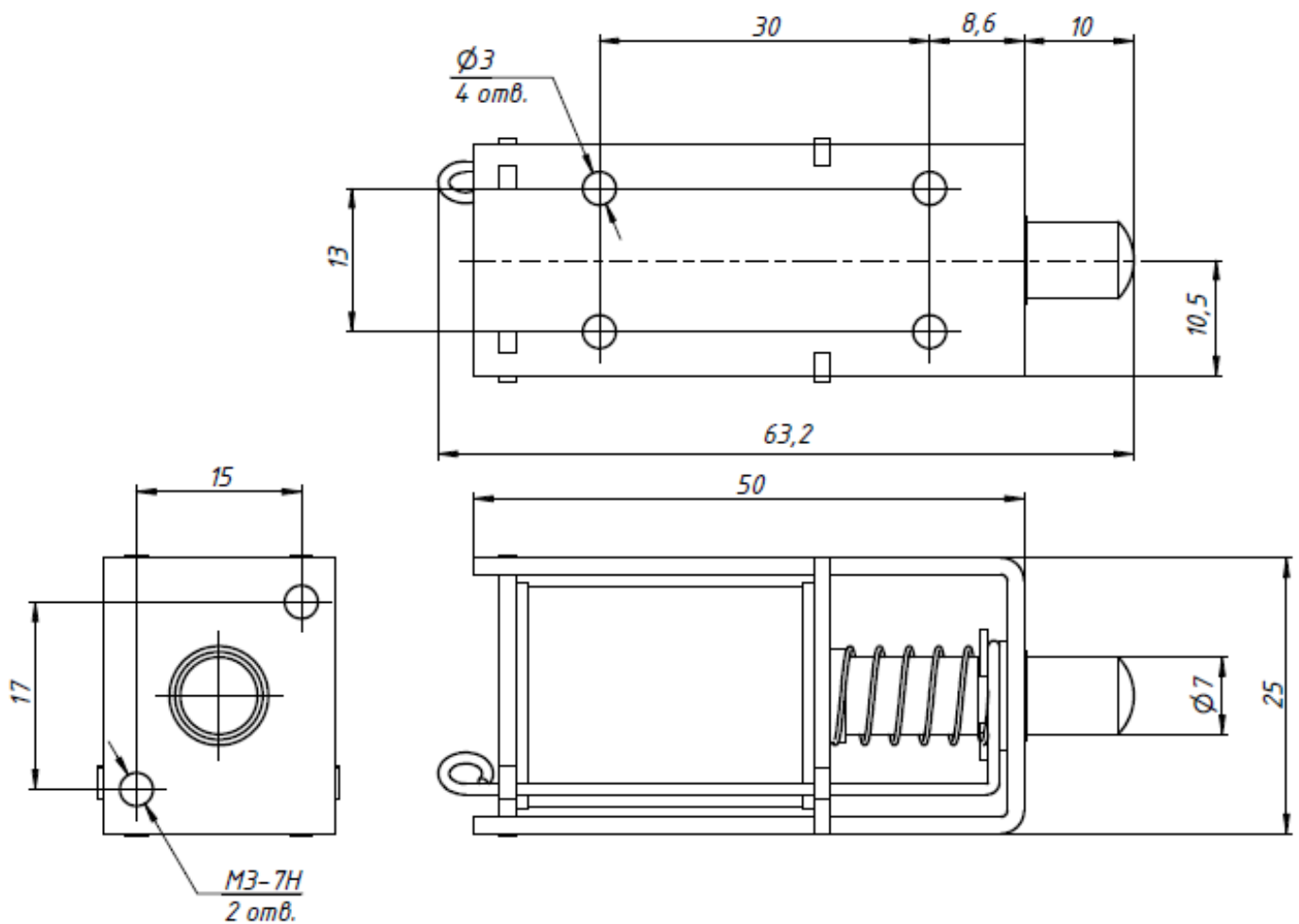
SM491



SM492



SM493



Promix-SM503



ЭЛЕКТРОМЕХАНИЧЕСКИЙ ЗАМОК, БЛОКИРУЮЩИЙ ПОВОРОТ ДВЕРНОЙ РУЧКИ

СФЕРЫ ПРИМЕНЕНИЯ:

Предназначен для установки под стандартные дверные ручки с утапливаемыми (фалевыми) язычками



Для пластиковых дверей



Для металлических дверей



Для деревянных дверей



ВАРИАНТЫ ЦВЕТА:



12В
24В

<200 мА

РАЗЛИЧ.
ЦВЕТА
КОРПУСА

ТЕХНИЧЕСКИЕ ХАРАКТЕРИСТИКИ:

Напряжение питания постоянного тока	12 В
Потребляемый ток	0,25 А
Надежность циклов срабатывания, не менее	400 000

ОСОБЕННОСТИ:

- Установка как внутри так и снаружи защищаемого помещения
- Бесконтактная передача энергии от коробки к дверному полотну — провод управления прокладывается по стене
(при условии установки совместно с модулем беспроводной передачи энергии Promix-AD.ET.01)
- Устанавливается на распашную дверь под дверную ручку с любой стороны двери защищаемого помещения

ДОСТУПНЫЕ МОДИФИКАЦИИ:

SM503.00

12В

НО

SM503.10

12В

НЗ

SM503.01

24В

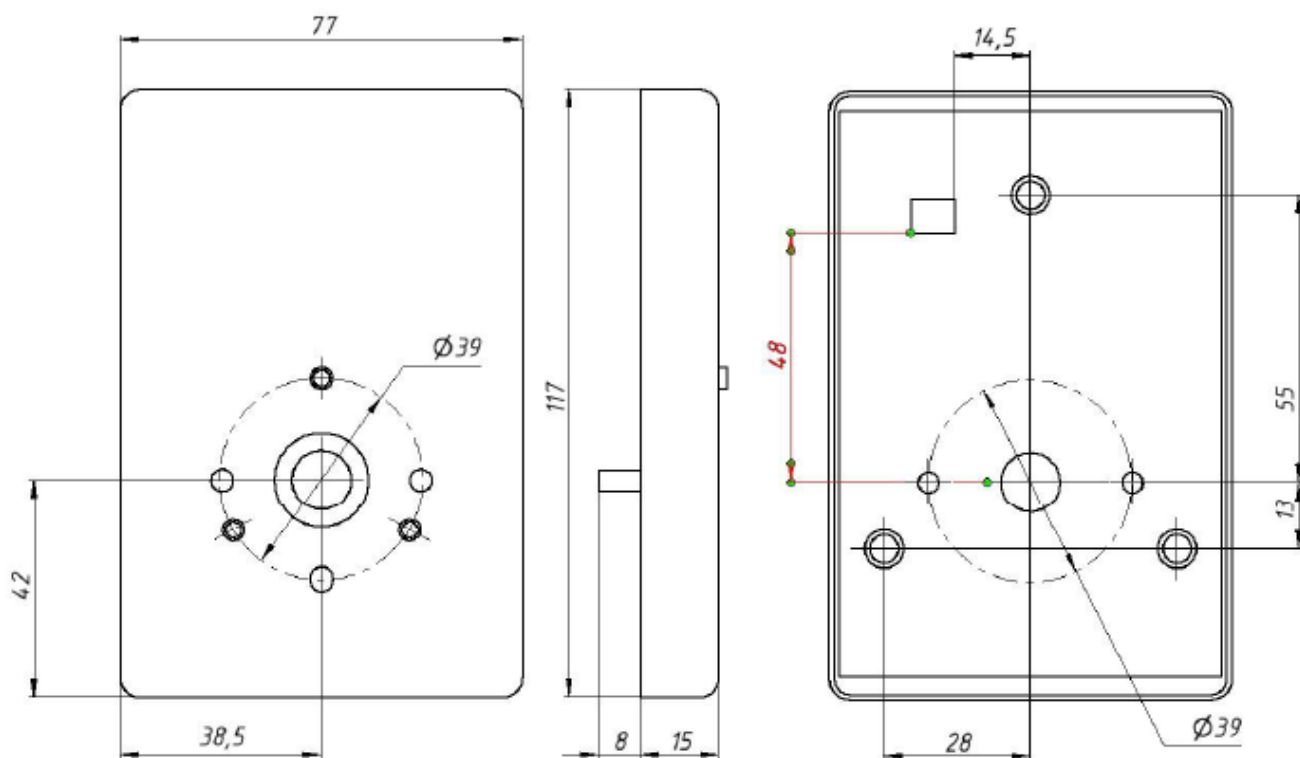
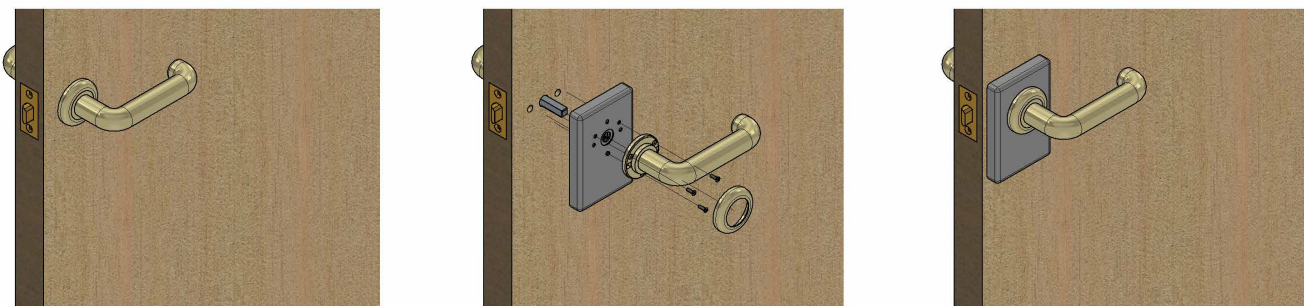
НО

SM503.11

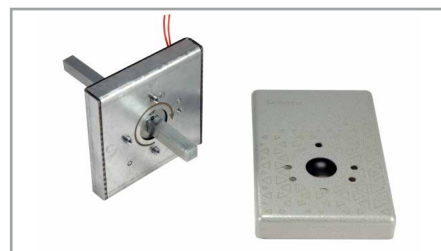
24В

НЗ

Быстро и просто обычная ручка двери превращается в электроуправляемую:



Promix-SM504



ЭЛЕКТРОМЕХАНИЧЕСКИЙ ЗАМОК, РАЗРЫВАЮЩИЙ СВЯЗЬ МЕЖДУ НАРУЖНОЙ ДВЕРНОЙ РУЧКОЙ И ЗАЩЕЛКОЙ

СФЕРЫ ПРИМЕНЕНИЯ:

Предназначен для установки под стандартные дверные ручки с утапливаемыми (фалевыми) язычками



Для пластиковых дверей



Для металлических дверей



Для деревянных дверей

ВАРИАНТЫ ЦВЕТА:



12В

<200 мА

РАЗЛИЧ.
ЦВЕТА
КОРПУСА



ТЕХНИЧЕСКИЕ ХАРАКТЕРИСТИКИ:

Напряжение питания постоянного тока

12 В

Потребляемый ток

0,1 А

Надежность циклов срабатывания, не менее

400 000

ОСОБЕННОСТИ:

- В закрытом состоянии замка внешняя ручка, установленная на замок, механически не связана с дверной защёлкой, поэтому поворот ручки происходит вхолостую
- Внутренняя ручка всегда связана с защёлкой, поэтому изнутри дверь можно открыть при любом состоянии замка
- Работает по принципу муфты
- Может устанавливаться на аварийных дверях
- Не требует установки кнопки «Выход»

ДОСТУПНЫЕ МОДИФИКАЦИИ:

SM504.10-CCW

12В

НЗ

вращение ручки против часовой стрелке

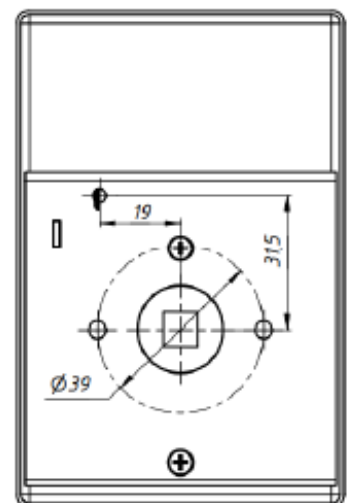
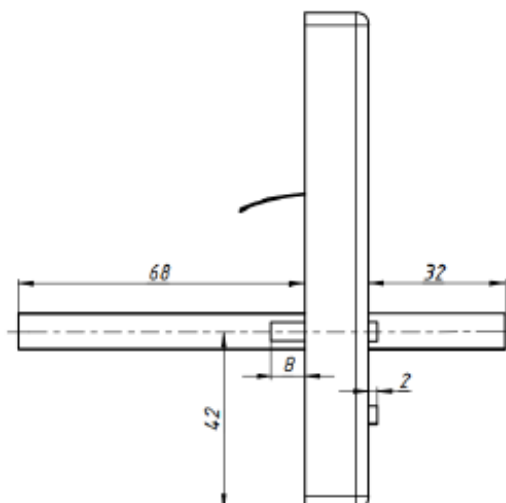
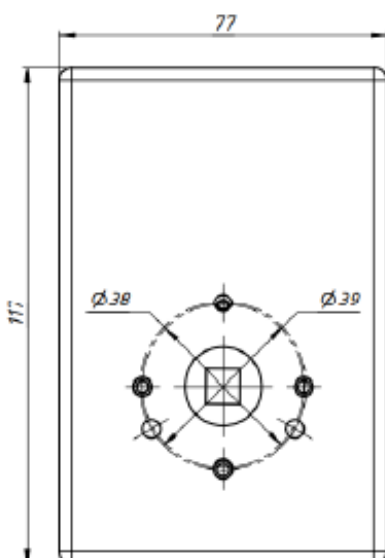
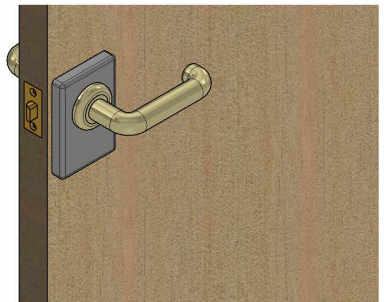
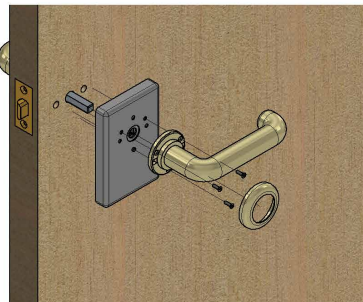
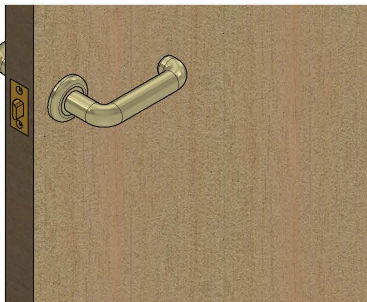
SM504.10-CW

12В

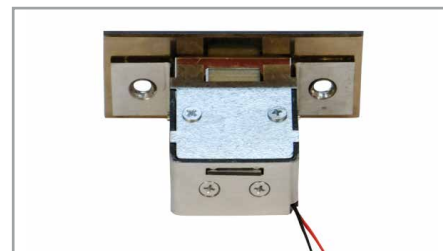
НЗ

вращение ручки против часовой стрелке

Быстро и просто обычная ручка двери превращается в электроуправляемую:



Promix-SM601



ЭЛЕКТРОМЕХАНИЧЕСКАЯ ЗАЩЕЛКА

СФЕРЫ ПРИМЕНЕНИЯ:



Для калиток и ворот



Для частного дома



Для квартиры



Для различных дверей

ОСОБЕННОСТИ:

- Допустимый люфт между дверью и дверной коробкой по горизонтали — до 5 мм
- Оригинальный механизм «складывания» язычка
- Простая и быстрая установка по прилагаемому шаблону
- Малое энергопотребление
- Малогабаритный корпус

ТЕХНИЧЕСКИЕ ХАРАКТЕРИСТИКИ:

Сила удержания	400кг
Напряжение питания постоянного тока	12 В
Потребляемый ток	0,15 А
Надежность циклов срабатывания, не менее	500 000
Степень защиты	IP54

12В

400
кг

НО

<200
мА

ДОСТУПНЫЕ МОДИФИКАЦИИ:

SM601.00

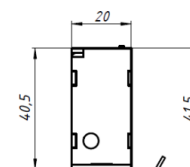
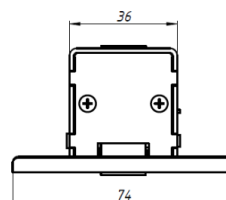
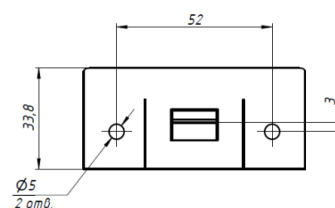
SM601.01

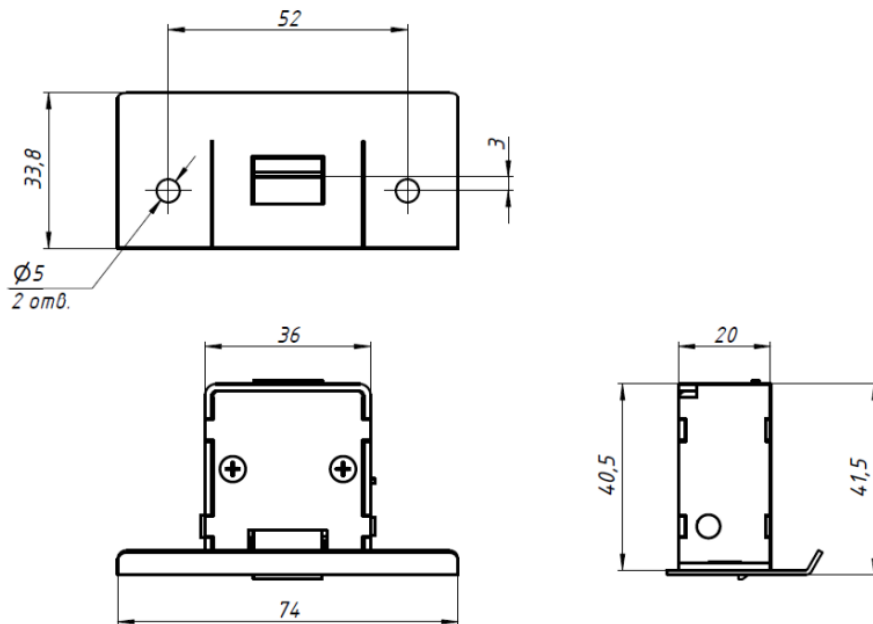
12В

НО

24В

НО

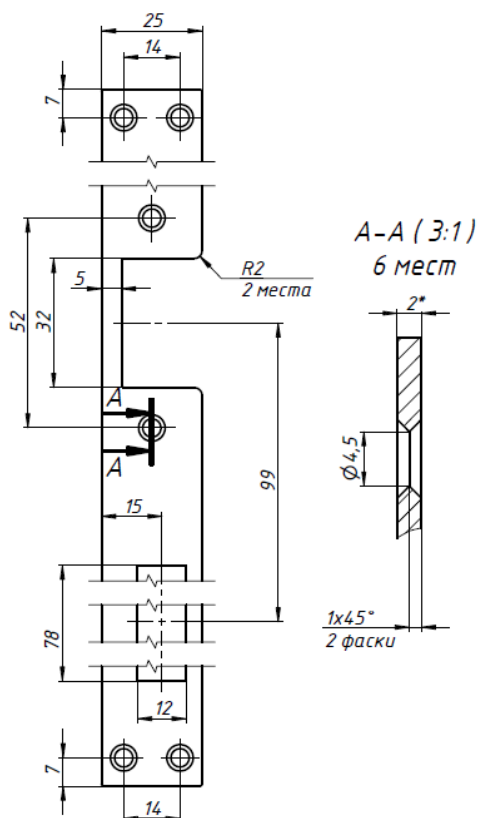
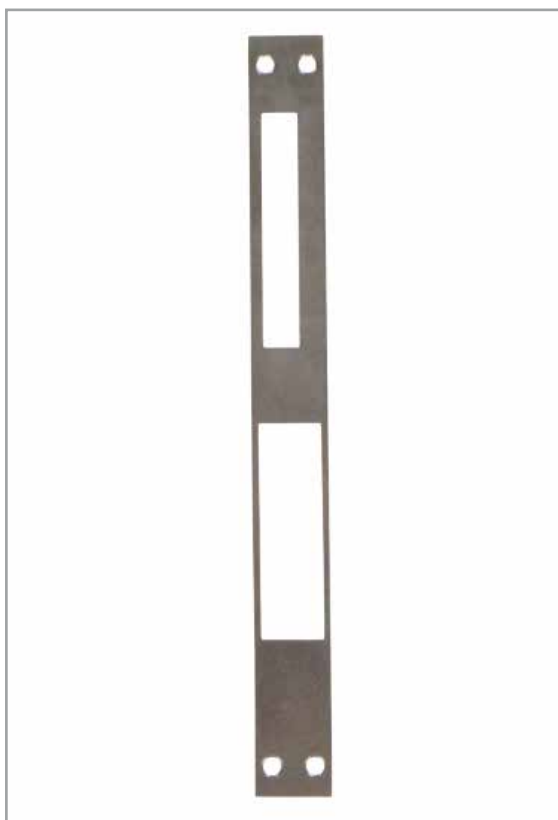




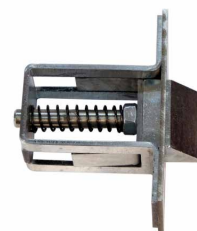
Promix-AD.BR.12

ДЛИННАЯ ЛИЦЕВАЯ ПЛАНКА ДЛЯ ЭЛЕКТРОМЕХАНИЧЕСКОЙ ЗАЩЁЛКИ PROMIX-SM601

Подходит для большинства дверных межкомнатных защелок под ручку. Блокирующий язычок не выходит за пределы защелки, сохраняя внешний вид дверной коробки. Нормально-открытое исполнение с малым энергопотреблением.



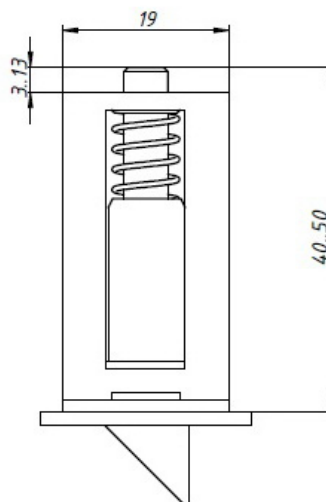
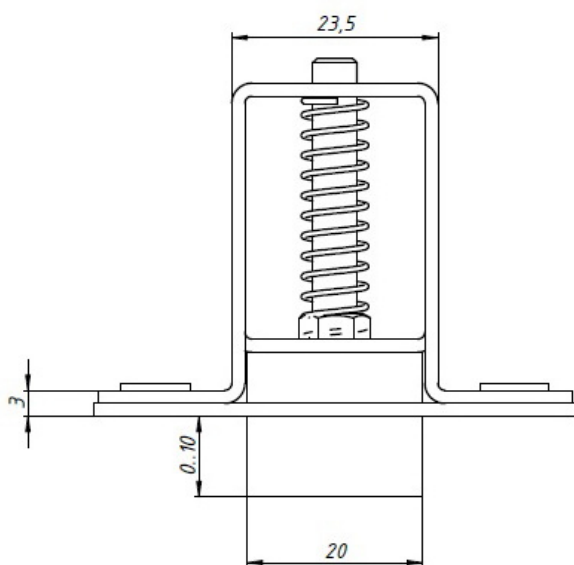
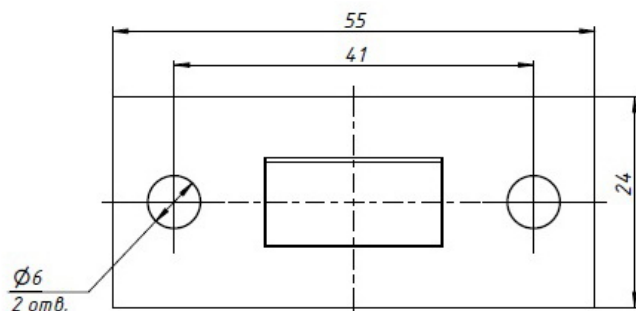
Promix-AD.KM.02



ОТВЕТНАЯ ЧАСТЬ ДЛЯ ЭЛЕКТРОМЕХАНИЧЕСКОЙ ЗАЩЁЛКИ

СФЕРЫ ПРИМЕНЕНИЯ:

Предназначена для совместной работы с электромеханической защёлкой Promix-SM601 или аналогичными защёлками других производителей



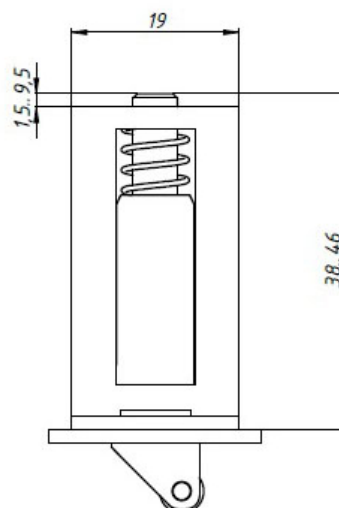
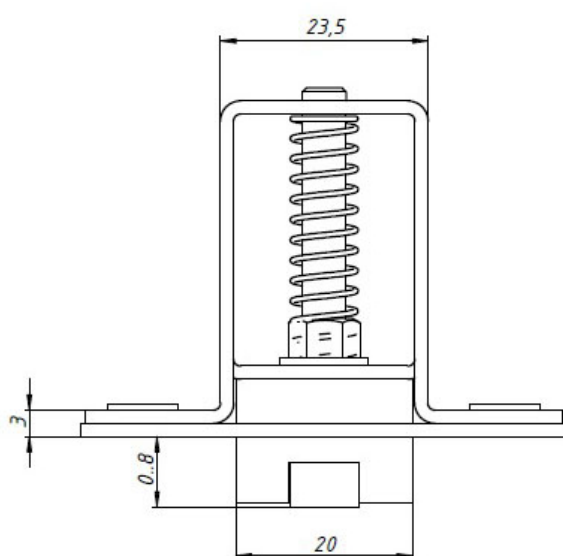
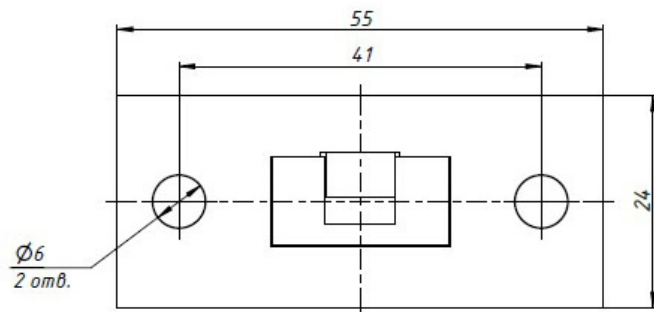
Promix-AD.KM.03



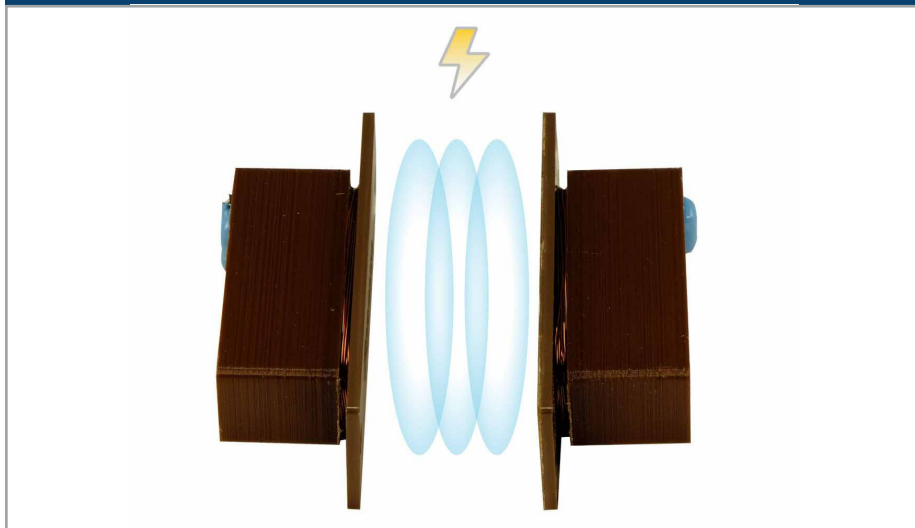
ОТВЕТНАЯ ЧАСТЬ ДЛЯ ЭЛЕКТРОМЕХАНИЧЕСКОЙ ЗАЩЁЛКИ

СФЕРЫ ПРИМЕНЕНИЯ:

Предназначена для совместной работы с электромеханической защёлкой Promix-SM601 или аналогичными защёлками других производителей. Отличается от Promix-AD.KM.02 наличием ролика на язычке



Promix-AD.ET.01



УСТРОЙСТВО БЕСПРОВОДНОЙ ПЕРЕДАЧИ ЭНЕРГИИ

СФЕРЫ ПРИМЕНЕНИЯ:

Предназначено для питания электромагнитного, электромеханического замка (защёлки), установленного на двери, посредством беспроводной передачи энергии от дверной коробки к двери



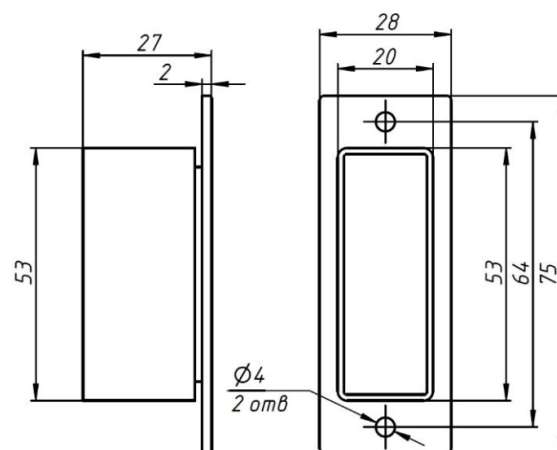
Для пластиковых дверей



Для деревянных дверей



Гибкий переход больше не портит внешний вид!

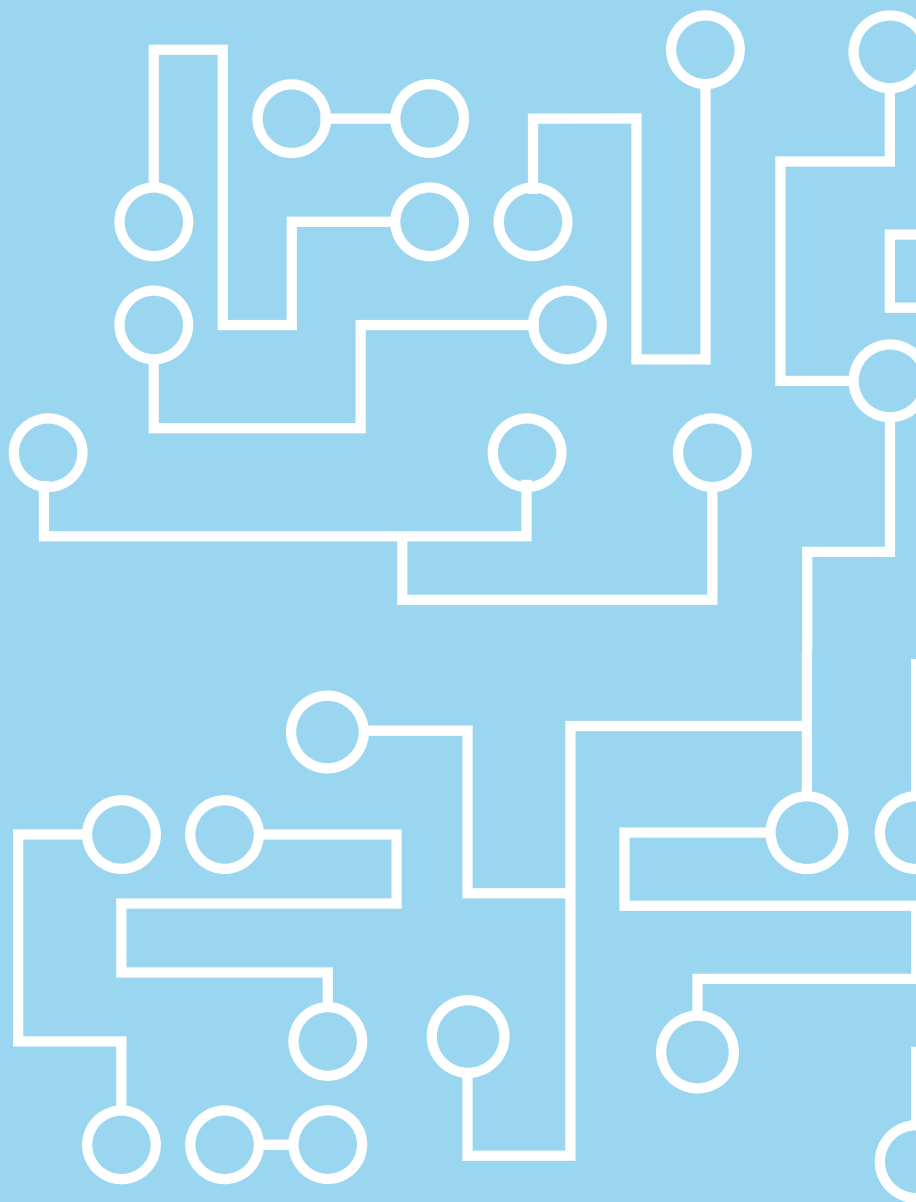
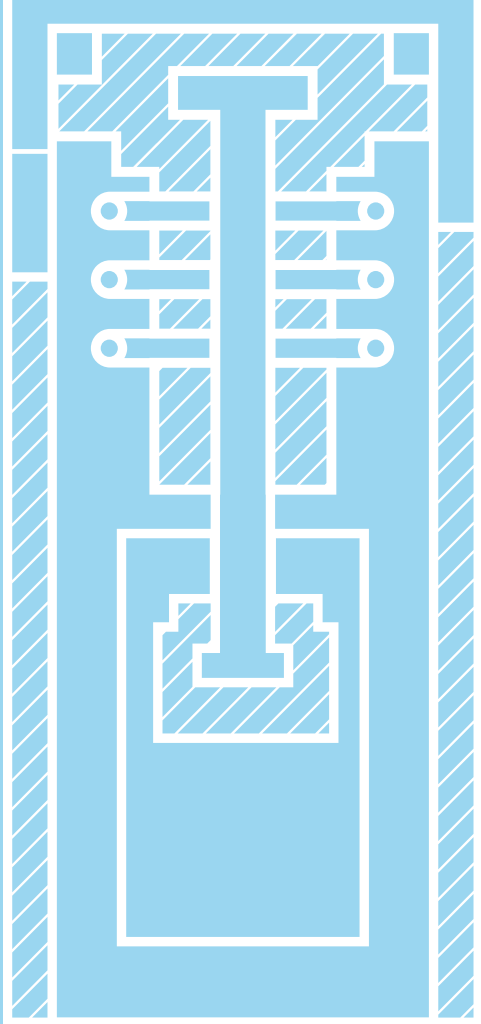


ВАРИАНТЫ ЦВЕТА:



ТЕХНИЧЕСКИЕ ХАРАКТЕРИСТИКИ:

Напряжение питания постоянного тока	12 В
Потребляемый ток (при 12 В), не более	0,5 А
Мощность передатчика	1,5 Вт
Рекомендованный зазор между передатчиком и приёмником	2 мм
Степень защиты	IP54



ЭЛЕКТРОМЕХАНИЧЕСКИЕ ЗАМКИ ДЛЯ ХОЛОДИЛЬНОГО ОБОРУДОВАНИЯ И МОРОЗИЛЬНЫХ ЛАРЕЙ





РАЗДЕЛ 2

Promix-SM410.20.1



ЭЛЕКТРОМЕХАНИЧЕСКИЙ ЗАМОК С ДИСТАНЦИОННЫМ УПРАВЛЕНИЕМ ДЛЯ МОРОЗИЛЬНЫХ ЛАРЕЙ

СФЕРЫ ПРИМЕНЕНИЯ:

-  Электромеханические замки для морозильных ларей
-  Электронные замки и оборудование для производителей холодильных шкафов и витрин
-  Накладные электромеханические замки
-  Запирающие устройства различного назначения

12В

150
кг

ТР

<200
мА

ДАТЧИК
ДВЕРИ

ТЕХНИЧЕСКИЕ ХАРАКТЕРИСТИКИ:

Усилие удержания, не менее	150 кг
Напряжение питания	10-14 В
Потребляемый ток в режиме ожидания	0,01 А
Потребляемый ток в режиме открывания/закрывания	0,2 А
Максимальное количество радиобрелоков в памяти	7 шт
Дальность действия с радиобрелоков Promix-CR.TX	30 м
Степень защиты	IP54

ОСОБЕННОСТИ:

- Устанавливается на морозильные лари с прямыми и изогнутыми слайдинговыми дверцами
- Устанавливается на корону ларя в отверстие под штатный механический замок
- Возможность аварийного открытия
- Встроенный контроллер дистанционного управления по радиоканалу
- Датчик положения дверей
- Датчик заклинивания замка



ДОСТУПНЫЕ МОДИФИКАЦИИ:

SM410.20.1

12В

ТР

ДАТЧИК
ДВЕРИ

для ларей Caravell

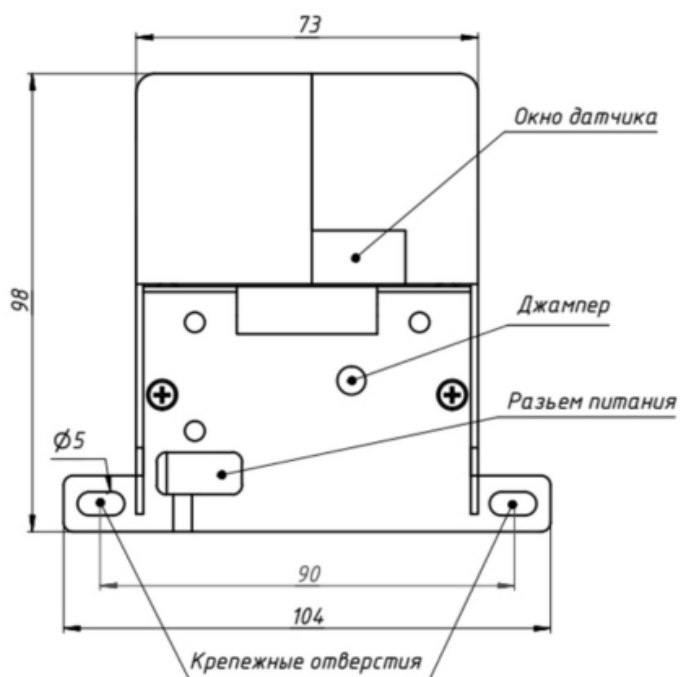
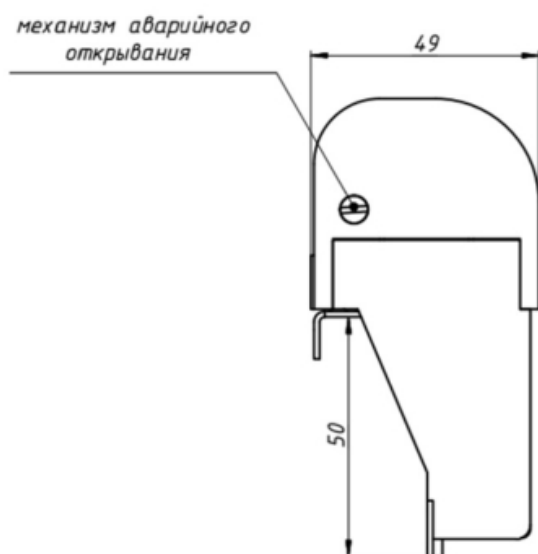
SM410.20.1-U1

12В

ТР

ДАТЧИК
ДВЕРИ

для ларей UBC



Promix-FRS.1D.01



УНИВЕРСАЛЬНЫЙ ВРЕЗНОЙ ЭЛЕКТРОМЕХАНИЧЕСКИЙ ЗАМОК С СИСТЕМОЙ ДИСТАНЦИОННОГО УПРАВЛЕНИЯ ДЛЯ ОДНОДВЕРНОГО ХОЛОДИЛЬНИКА

СФЕРЫ ПРИМЕНЕНИЯ:

Предназначен для установки на однодверные холодильники производства Frigoglass, Polair, UBC, Linnafröst, Inter, Helkama и другие коммерческие холодильники

ТЕХНИЧЕСКИЕ ХАРАКТЕРИСТИКИ:

Напряжение питания контроллера	220±20 В (50 Гц)
Напряжение питания исполнительного устройства, постоянный ток	12-16 В
Максимальный ток нагрузки (ток срабатывания защиты), не более	0,5 А
Рабочая частота	433,92 МГц
Дальность действия с радиобрелоком Promix-CR.TX.01 (при прямой видимости), не менее	30 м
Чувствительность	7 мкВ
Объем памяти	7 радиобрелоков
Время управления исполнительным устройством	1-15 с

Promix-FRS.1D.02



ВРЕЗНОЙ ЭЛЕКТРОМЕХАНИЧЕСКИЙ ЗАМОК С СИСТЕМОЙ ДИСТАНЦИОННОГО УПРАВЛЕНИЯ ДЛЯ ОДНОДВЕРНОГО ХОЛОДИЛЬНИКА FRIGOGLASS И ДРУГИЕ КОММЕРЧЕСКИЕ ХОЛОДИЛЬНИКИ

СФЕРЫ ПРИМЕНЕНИЯ:

Предназначен для установки на однодверные холодильники производства Frigoglass и другие коммерческие холодильники

ТЕХНИЧЕСКИЕ ХАРАКТЕРИСТИКИ:

Напряжение питания контроллера	220±20 В (50 Гц)
Напряжение питания исполнительного устройства, постоянный ток	6 В
Номинальный ток нагрузки, не более	0,5 А
Максимальный ток нагрузки (ток срабатывания защиты), не более	0,8 А
Рабочая частота	433,92 МГц
Дальность действия с радиобрелоком Promix-CR.TX.01 (при прямой видимости), не менее	30 м
Чувствительность	7 мкВ
Объем памяти	10 радиобрелоков
Время управления исполнительным устройством	1-15 с

Promix-FRS.1D.03



НАКЛАДНОЙ ЭЛЕКТРОМЕХАНИЧЕСКИЙ ЗАМОК С СИСТЕМОЙ ДИСТАНЦИОННОГО УПРАВЛЕНИЯ ДЛЯ ОДНОДВЕРНОГО ХОЛОДИЛЬНИКА

СФЕРЫ ПРИМЕНЕНИЯ:

Предназначен для установки и эксплуатации на однодверных (с распашной дверью) холодильных шкафах производства UBC, FRIGOGLASS, INTER, с возможностью дистанционного открытия замка

ТЕХНИЧЕСКИЕ ХАРАКТЕРИСТИКИ:

Напряжение питания контроллера	220±20 В (50 Гц)
Напряжение питания исполнительного устройства, постоянный ток	12-16 В
Номинальный ток нагрузки, не более	0,5 А
Максимальный ток нагрузки (ток срабатывания защиты), не более	0,8 А
Рабочая частота	433,92 МГц
Дальность действия с радиобреком Promix-CR.TX.01 (при прямой видимости), не менее	30 м
Чувствительность	7 мкВ
Объем памяти	10 радиобреков
Время управления исполнительным устройством	1-15 с

Promix-FRS.1D.04



НАКЛАДНОЙ ЭЛЕКТРОМЕХАНИЧЕСКИЙ ЗАМОК С СИСТЕМОЙ ДИСТАНЦИОННОГО УПРАВЛЕНИЯ ДЛЯ ОДНОДВЕРНОГО ХОЛОДИЛЬНИКА

СФЕРЫ ПРИМЕНЕНИЯ:

Предназначен для установки и эксплуатации на однодверных (с распашной дверью) холодильных шкафах производства LINNAFROST, HELKAMA, с возможностью дистанционного открытия замка

ТЕХНИЧЕСКИЕ ХАРАКТЕРИСТИКИ:

Напряжение питания контроллера	220±20 В (50 Гц)
Напряжение питания исполнительного устройства, постоянный ток	12-16 В
Номинальный ток нагрузки, не более	0,5 А
Максимальный ток нагрузки (ток срабатывания защиты), не более	0,8 А
Рабочая частота	433,92 МГц
Дальность действия с радиобреком Promix-CR.TX.01 (при прямой видимости), не менее	30 м
Чувствительность	7 мкВ
Объем памяти	10 радиобреков
Время управления исполнительным устройством	1-15 с

Promix-FRS.2D.01



УНИВЕРСАЛЬНЫЙ ВРЕЗНОЙ ЭЛЕКТРОМЕХАНИЧЕСКИЙ ЗАМОК С СИСТЕМОЙ ДИСТАНЦИОННОГО УПРАВЛЕНИЯ ДЛЯ ДВУДВЕРНОГО ХОЛОДИЛЬНИКА

СФЕРЫ ПРИМЕНЕНИЯ:

Предназначен для установки на двухдверные холодильники производства Frigoglass, Polair, UBC, Linnafrust, Helkama, Inter и другие коммерческие холодильники

ТЕХНИЧЕСКИЕ ХАРАКТЕРИСТИКИ:

Напряжение питания контроллера	220±20 В (50 Гц)
Напряжение питания исполнительного устройства, постоянный ток	12-16 В
Номинальный ток нагрузки, не более	0,5 А
Максимальный ток нагрузки (ток срабатывания защиты), не более	0,8 А
Рабочая частота	433,92 МГц
Дальность действия с радиобреелоком Promix-CR.TX.01 (при прямой видимости), не менее	30 м
Чувствительность	7 мкВ
Объем памяти	10 радиобреелоков
Время управления исполнительным устройством	1-15 с

Promix-FRS.2D.02



ВРЕЗНОЙ ЭЛЕКТРОМЕХАНИЧЕСКИЙ ЗАМОК С СИСТЕМОЙ ДИСТАНЦИОННОГО УПРАВЛЕНИЯ ДЛЯ ДВУДВЕРНОГО ХОЛОДИЛЬНИКА FRIGOGLASS И ДРУГИЕ КОММЕРЧЕСКИЕ ХОЛОДИЛЬНИКИ

СФЕРЫ ПРИМЕНЕНИЯ:

Предназначен для установки на двухдверные холодильники производства Frigoglass и другие коммерческие холодильники

ТЕХНИЧЕСКИЕ ХАРАКТЕРИСТИКИ:

Напряжение питания контроллера	220±20 В (50 Гц)
Напряжение питания исполнительного устройства, постоянный ток	6 В
Номинальный ток нагрузки, не более	0,5 А
Максимальный ток нагрузки (ток срабатывания защиты), не более	0,8 А
Рабочая частота	433,92 МГц
Дальность действия с радиобреком Promix-CR.TX.01 (при прямой видимости), не менее	30 м
Чувствительность	7 мкВ
Объем памяти	10 радиобреков
Время управления исполнительным устройством	1-15 с

Promix-CR.TX.03



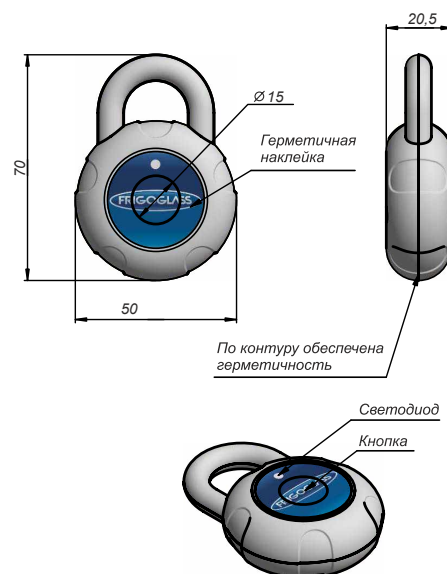
РАДИОБРЕЛОК

СФЕРЫ ПРИМЕНЕНИЯ:

Предназначен для передачи по радиоканалу на частоте 433,92 МГц команды управления контроллерам дистанционного управления доступом Promix-CR.RX.01, Promix-CR.RX.02, Promix-CR.RX.03, Promix-CR.RX.04

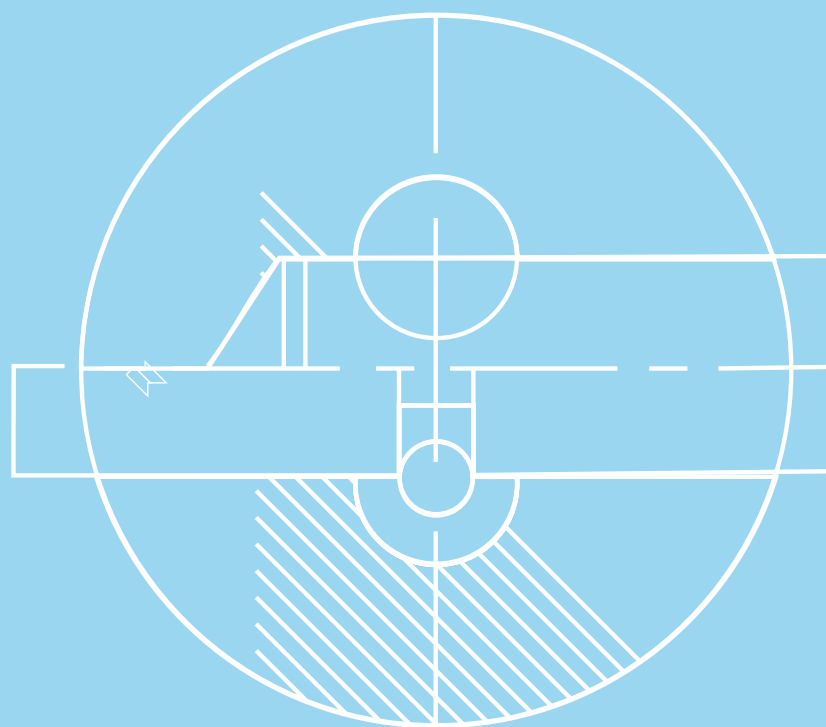
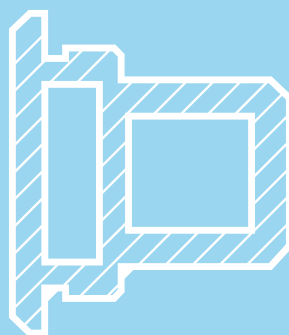
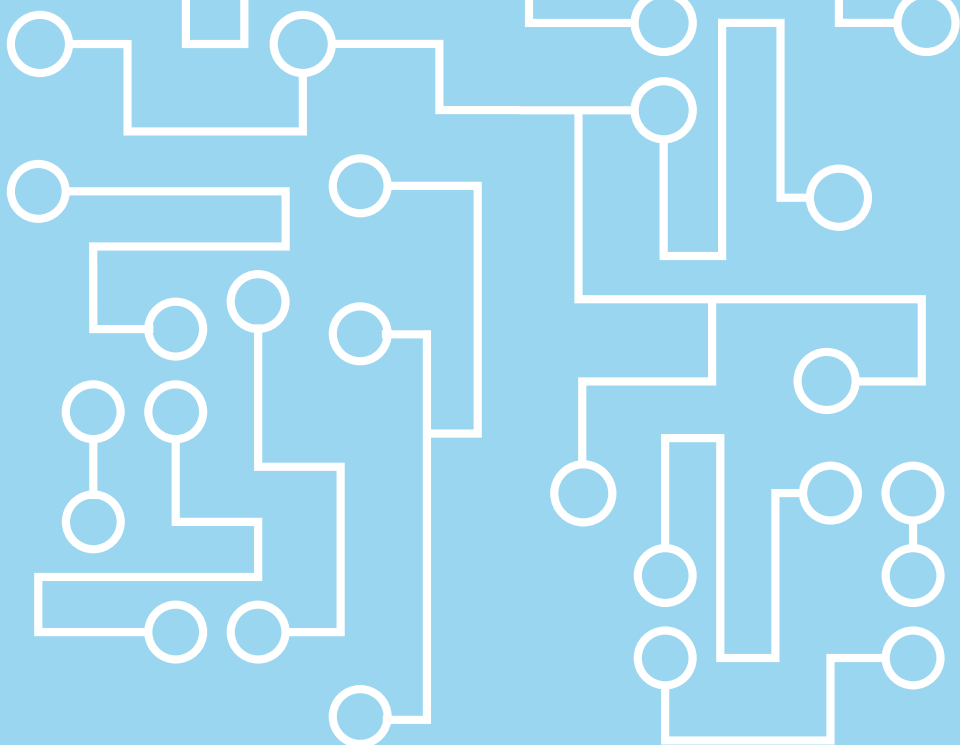
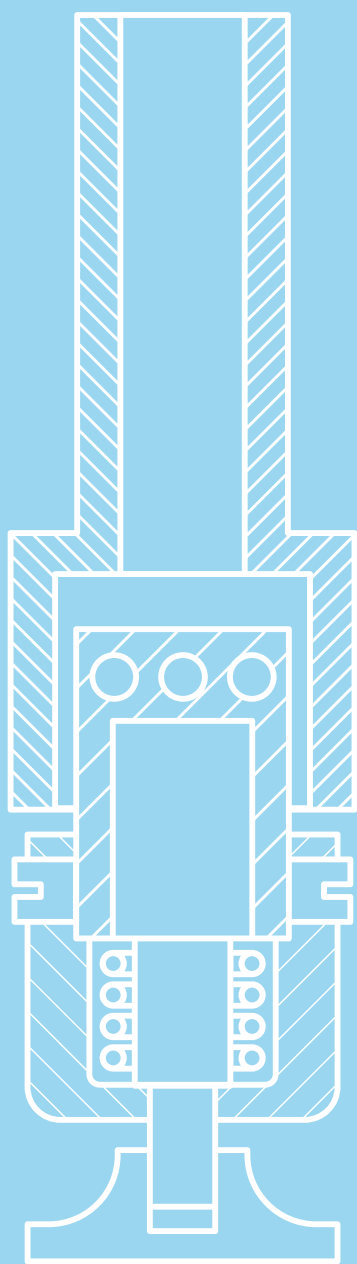
ОСОБЕННОСТИ:

- Влагозащищенный
- Оребренная форма корпуса препятствует выскальзыванию брелока из рук при эксплуатации
- Крупная и тактильная нажимная кнопка
- Утопленная кнопка исключает случайное нажатие
- Светодиодная индикация нажатия на кнопку брелока
- Ударопрочный ABS-пластик корпуса
- Пленочная усиленная защита с возможностью брендирования



ТЕХНИЧЕСКИЕ ХАРАКТЕРИСТИКИ:

Рабочая частота	433,92 МГц
Выходная мощность, не более	10 мВт
Длина кодовой посылки	4 байт
Количество комбинаций кода	16777216
Напряжение питания от батареи (тип 23А)	12 В
Ток потребления при нажатой кнопке, не более	5 мА
Ресурс кнопки	200 000 нажатий



СИСТЕМНЫЕ РЕШЕНИЯ

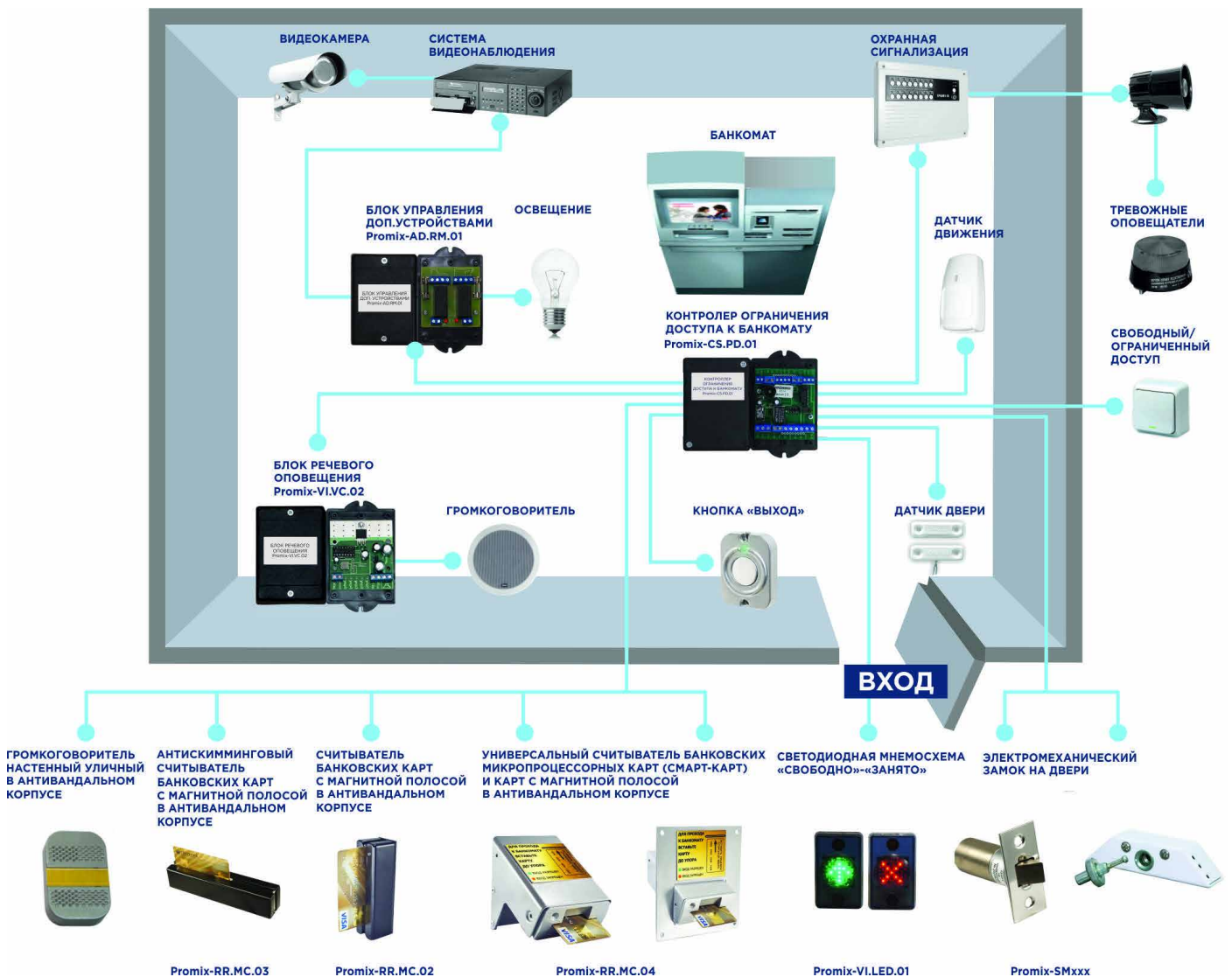
РАЗДЕЛ 3

Система ограничения доступа к банкомату «Promix-Bank»

Система ограничения доступа в зону самообслуживания банкомата предназначена для повышения безопасности клиентов при совершении операций и предотвращения актов вандализма. Ограничивает доступ в помещение банкомата лиц, не имеющих пластиковых карт платежных систем, обслуживаемых банкоматом, и обеспечивает безопасность клиента во время нахождения в зоне обслуживания банкомата

ОСНОВНЫЕ ДОСТОИНСТВА И ОТЛИЧИТЕЛЬНЫЕ ОСОБЕННОСТИ:

- Высокая надежность
- Простота монтажа и эксплуатации
- Низкая стоимость основных модулей системы
- Возможность опционального расширения функциональных возможностей системы в соответствии с требованиями заказчика





КОНТРОЛЛЕР PROMIX-CS.PD.01

Предназначен для повышения безопасности клиентов при совершении операций и ограничения доступа в помещения банкомата посторонних лиц. Позволяет сократить накладные расходы на эксплуатацию помещения банкомата, а также повысить уровень комфорта обслуживания клиентов. Работает с картами «МИР».



СЧИТЫВАТЕЛЬ PROMIX-RR.MC.02

Предназначен для считывания идентификационной информации со второй дорожки пластиковой банковской карты с магнитной полосой при ручном перемещении карты в считывателе. Работает с картами «МИР». Металлический антивандальный корпус.



СЧИТЫВАТЕЛЬ PROMIX-RR.MC.03

Конструкция считывателя позволяет противостоять скимминговым устройствам, предназначенным для установки на входные считыватели систем контроля и ограничения доступа в банкоматные зоны. Работает с картами «МИР». Металлический антивандальный корпус.



СЧИТЫВАТЕЛЬ PROMIX-RR.MC.04

Предназначен для считывания идентификационной информации со второй дорожки пластиковых банковских карт с магнитной полосой и/или микропроцессора класса А, В. Работает с картами «МИР». Выполнен в металлическом антивандальном корпусе. Вариант крепления: «накладной», «врезной».



БЛОК ДОП.УСТРОЙСТВ PROMIX-AD.RM.01

Блок осуществляет управление основным освещением в помещении, где расположен банкомат, подает сигнал на включение видеозаписи при нахождении человека в помещении.



БЛОК РЕЧЕВОГО ОПОВЕЩЕНИЯ PROMIX-VI.VC.02

Предназначен для воспроизведения голосовых сообщений о действиях системы ограничения доступа в зону самообслуживания банкомата Promix-Bank на базе контроллера Promix-CS.PD.01



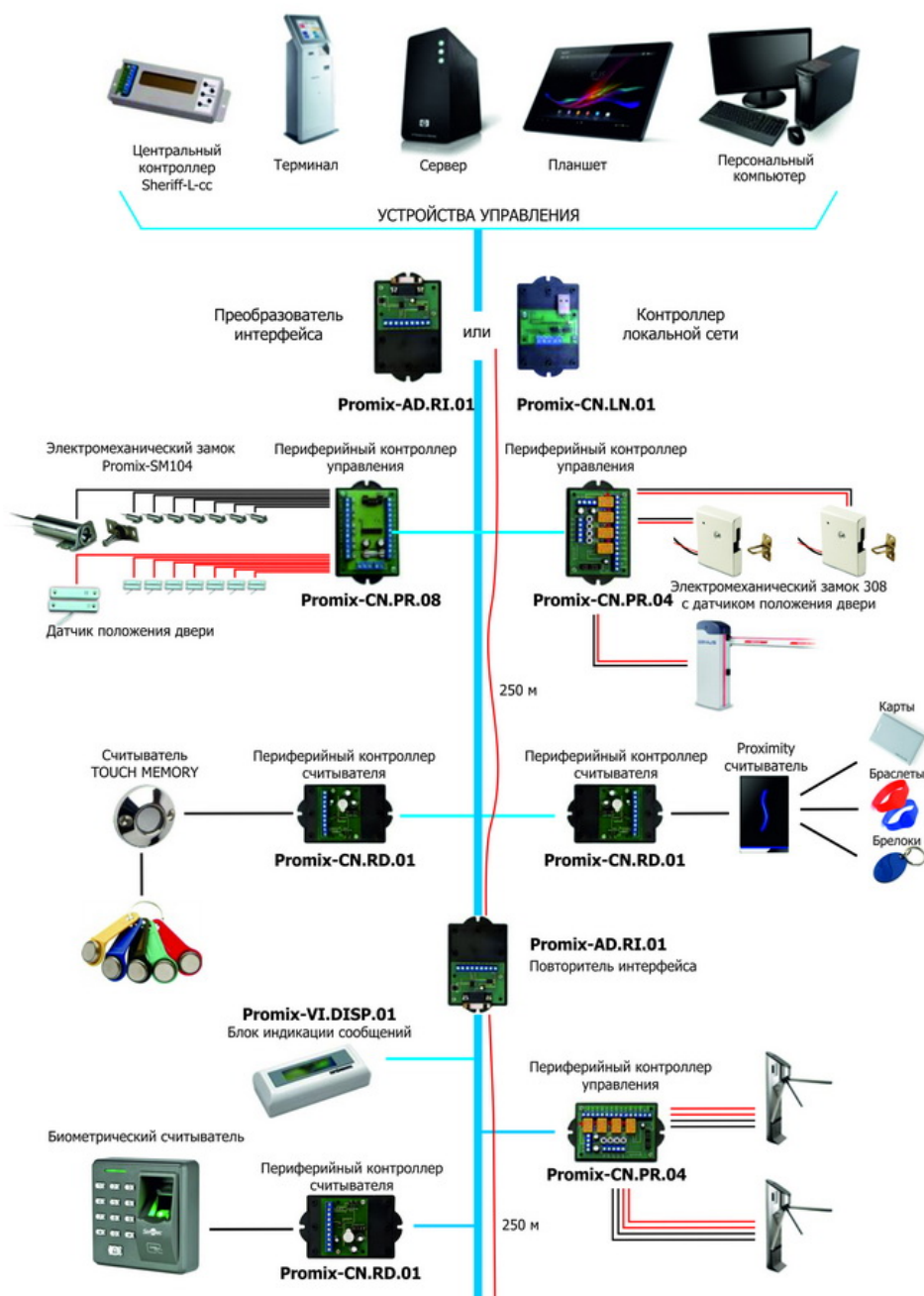
СВЕТОДИОДНАЯ МНЕМОСХЕМА PROMIX-VI.LED.01

Предназначена для индикации состояния прохода или индикации занятости помещения.

Сетевая система группового управления устройствами «Promix-Locker»

ПРЕДНАЗНАЧЕНА ДЛЯ РЕАЛИЗАЦИИ РАЗЛИЧНЫХ ТЕХНОЛОГИЙ УПРАВЛЕНИЯ ДОСТУПОМ, ТАКИХ КАК:

- Автоматические камеры хранения в магазинах и на вокзалах
- Шкафы раздевалок в офисах и на производственных предприятиях, спортивных и учебных заведениях, медицинских центрах, бассейнах, аквапарках
- Автоматические терминалы доставки, почтаматы
- Автоматы для зарядки мобильных телефонов
- Автоматические велопарковки и парковки другого малогабаритного транспорта (скутеры, самокавы, сигвеи), кикшеринг
- Автоматические персональные склады хранения





КОНТРОЛЛЕР ЛОКАЛЬНОЙ СЕТИ **PROMIX-CN.LN.01**

Предназначен для организации сети, сканирования состояния контроллеров системы Promix-Locker (подключённых к контроллерам считывателей идентификаторов, контрольных датчиков, выключателей и др. механизмов) и передачи информации по USB или UART интерфейсам.



ПЕРИФЕРИЙНЫЙ КОНТРОЛЛЕР **PROMIX-CN.PR.08**

Предназначен для удалённого управления электромеханическими замками, блокираторами (иными механизмами: турникетами, шлагбаумами, вентиляторами, осветителями площадок и т.п.). Контроллер имеет 8 транзисторных каналов управления напряжением до 12 В двух типов: нормально-открытые, нормально-закрытые, и 8 входов для подключения контрольных датчиков (положения дверей, замков, выключателей и др.).



ПЕРИФЕРИЙНЫЙ КОНТРОЛЛЕР **PROMIX-CN.PR.04**

Предназначен для удалённого управления электромеханическими замками, блокираторами (иными механизмами: турникетами, шлагбаумами, вентиляторами, осветителями площадок и т.п.). Контроллер имеет 4 релейных канала управления напряжением до 36 В двух типов: нормально-открытые, нормально-закрытые, и 4 входа для подключения контрольных датчиков (положения дверей, замков, выключателей и др.).



ПЕРИФЕРИЙНЫЙ КОНТРОЛЛЕР **PROMIX-CN.RD.01** ДЛЯ СЧИТЫВАТЕЛЕЙ ИДЕНТИФИКАТОРОВ С ИНТЕРФЕЙСАМИ WIEGAND И TOUCHMEMORY

Предназначен для подключения одного считывателя идентификаторов (карт, брелоков биометрических данных) с присваиванием считывателю порядкового номера с целью упорядочивания набора считывателей. Контроллером также осуществляется хранение номера идентификатора в очереди и передача номера идентификатора в устройство управления системой Promix-Locker.



БЛОК ИНДИКАЦИИ СООБЩЕНИЙ **PROMIX-VI.DISP.01**, ВЫВОДЯЩИЙ ИНФОРМАЦИЮ О СИСТЕМЕ НА ДИСПЛЕЙ ИЗ 32 СИМВОЛОВ (2 СТРОКИ ПО 16 МЕСТ)

Предназначен для индикации текстовых сообщений в распределенной системе группового управления «Promix-Locker». Осуществляет индикацию фиксированных текстовых сообщений, записанных в память контроллера и индикацию произвольных сообщений, передаваемых по локальной сети и отображаемых на двухстрочном дисплее 2x16 символов.

Промышленная сетевая система «Promix-Link»

ПРЕДНАЗНАЧЕНА ДЛЯ РЕАЛИЗАЦИИ РАЗЛИЧНЫХ ТЕХНОЛОГИЙ УПРАВЛЕНИЯ ДОСТУПОМ, ТАКИХ КАК:

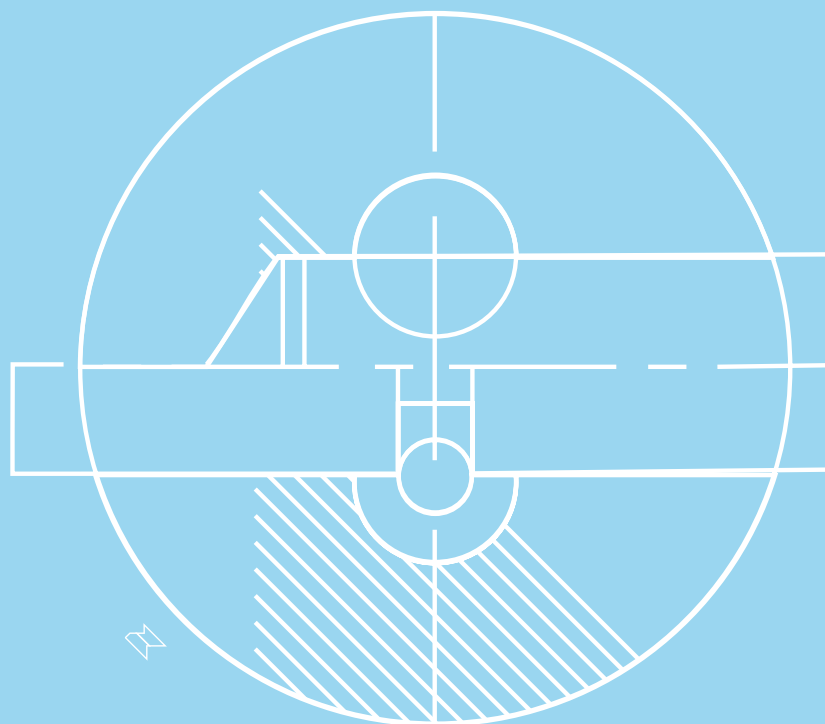
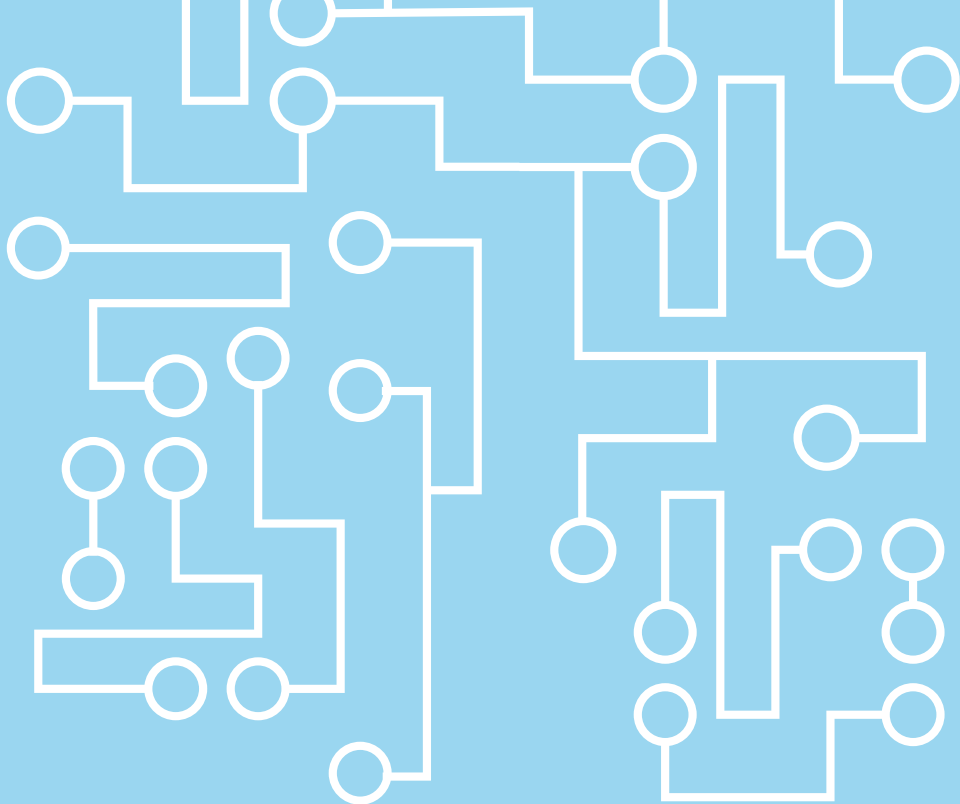
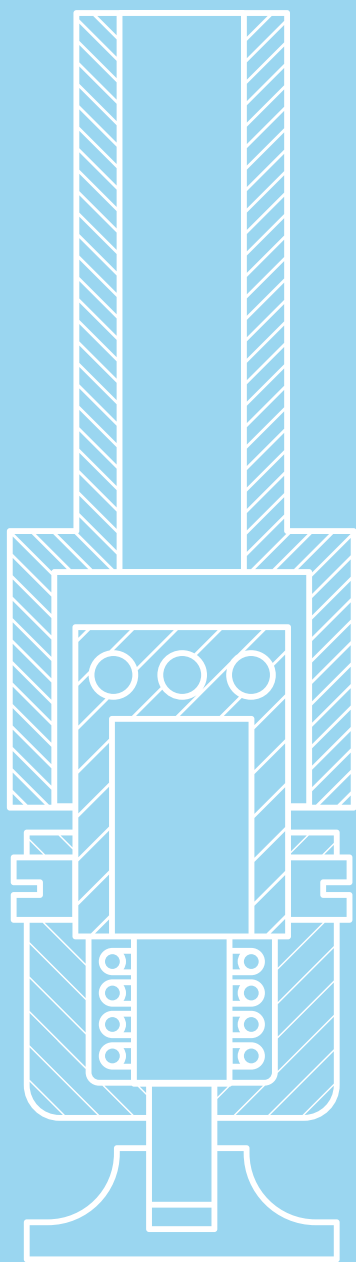
- Автоматические камеры хранения в магазинах и на вокзалах
- Шкафы раздевалок в офисах и на производственных предприятиях, спортивных и учебных заведениях, медицинских центрах, бассейнах, аквапарках
- Автоматические терминалы доставки, почтаматы
- Автоматы для зарядки мобильных телефонов
- Автоматические велопарковки и парковки другого малогабаритного транспорта (скутеры, самокавы, сигвеи), кикшеринг
- Автоматические персональные склады хранения

ТАКЖЕ ПОЗВОЛЯЕТ ОРГАНИЗОВАТЬ:

- Дистанционное управление турникетами
- Дистанционное управление доступом на дворовые территории (управление шлагбаумами, замками калиток, освещением дворовых зон, сбор информации с датчиков движения, чтение идентификаторов доступа)
- Дистанционное управление освещением зон разгрузочно-погрузочных площадок, зон открытого хранения продукции
- Системы идентификации мест хранения
- Включение и отключение механизмов в заданной технологической последовательности

УЗНАТЬ ПОДРОБНЕЕ:





ОБОРУДОВАНИЕ РАЗЛИЧНОГО НАЗНАЧЕНИЯ

РАЗДЕЛ 4

Promix-CS.PD.02

КОНТРОЛЛЕР УПРАВЛЕНИЯ ШЛЮЗОМ

Автономный специализированный контроллер управления шлюзом предназначен для управления проходом через одну точку доступа, представляющую собой две двери с замкнутым пространством между ними (шлюз). Позволяет организовать электро-механическую блокировку дверей шлюза по заданному алгоритму.



ТЕХНИЧЕСКИЕ ХАРАКТЕРИСТИКИ:

Напряжение питания постоянного тока	10-15 В
Ток потребления в дежурном режиме, не более	20 мА
Коммутируемый ток исполнительного устройства (замка), не более	2 А
Максимальная длина до кнопки и датчика открытия двери	50 м
Защита от статического электричества	есть
Масса: не более	0,09 кг
Размеры контроллера	90x65x30 мм

Promix-CS.PD.03

КОНТРОЛЛЕР УПРАВЛЕНИЯ ДОСТУПОМ

Предназначен для управления по проводной линии электромагнитным, электромеханическим замком (защелкой) либо другими исполнительными устройствами. Осуществляет программируемое время включения устройства при кратковременном нажатии кнопки управления.



ТЕХНИЧЕСКИЕ ХАРАКТЕРИСТИКИ:

Напряжение питания постоянного тока	10-14 В
Ток потребления в дежурном режиме, не более	30 мА
Коммутируемый ток исполнительного устройства (замка), не более	1 А
Время открытого состояния замка	5, 10, 15, 20 с
Масса: не более	0,03 кг
Размеры контроллера	65x60x30 мм

Promix-CR.BT.01

КОНТРОЛЛЕР ДИСТАНЦИОННОГО УПРАВЛЕНИЯ ЗАМКОМ ЧЕРЕЗ СМАРТФОН ПО BLUETOOTH СО ВСТРОЕННЫМ ИСТОЧНИКОМ БЕСПЕРЕБОЙНОГО ПИТАНИЯ (12 В, 1,5 А)

Предназначен для использования в простых и недорогих системах ограничения доступа для дистанционного управления электромагнитным, электромеханическим замком посредством смартфона на базе android или iOS через Bluetooth-соединение. Также контроллер позволяет управлять замком с помощью кнопки. Встроенный источник бесперебойного питания (12 В, 1,5 А).



ТЕХНИЧЕСКИЕ ХАРАКТЕРИСТИКИ:

Напряжение питания контроллера (50 Гц)	160-260 В
Напряжение питания исполнительного устройства, (постоянного тока)	12 В
Номинальный ток нагрузки, не более	1,0 А
Встроенная защита от перегрузки	есть
Максимальный ток нагрузки, не более	1,5 А
Версия Bluetooth	5.0
Дальность действия, не менее	10 м

ХАРАКТЕРИСТИКИ ИСТОЧНИКА РЕЗЕРВНОГО ПИТАНИЯ:

Номинальное напряжение источника резервного питания	12 В
Напряжение зарядки источника резервного питания	13,5-13,8 В
Максимальный ток зарядки источника резервного питания, не менее	0,2 А

Promix-RDS.01

СИСТЕМА ДИСТАНЦИОННОГО УПРАВЛЕНИЯ ЗАМКАМИ ПО РАДИОКАНАЛУ С ВСТРОЕННЫМ ИМПУЛЬСНЫМ ИСТОЧНИКОМ ПИТАНИЯ

Предназначена для дистанционного управления по радиоканалу электромагнитным или электромеханическим замком (защёлкой) либо другими исполнительными устройствами.



ТЕХНИЧЕСКИЕ ХАРАКТЕРИСТИКИ:

Напряжение питания	12 В
Потребляемый ток	5 мА
Ток срабатывания защиты (отключения исполнительного устройства)	2,0 А
Объем памяти радиобрелоков	7 шт
Диапазон программируемого времени управления исполнительным устройством	1-15 с

Promix-CM.WI.01

УПРАВЛЯЕМЫЙ КОНТРОЛЛЕР КОММУТАЦИИ ПО USB ИНТЕРФЕЙСУ (4 КАНАЛА)

Предназначен для управления электромеханическими замками, блокираторами (иными механизмами: турникеты, шлагбаумы, вентиляторы, осветители площадок и т.п.) по USB интерфейсу



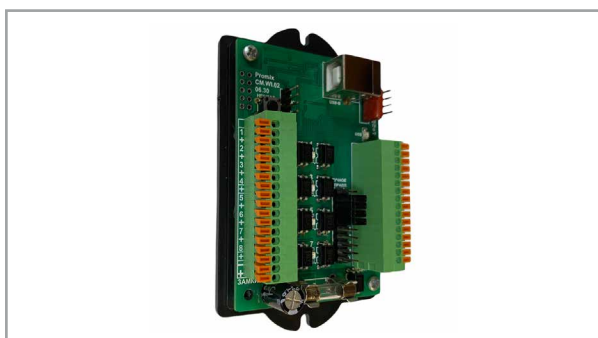
ТЕХНИЧЕСКИЕ ХАРАКТЕРИСТИКИ:

Количество каналов управления	4 шт
Количество каналов контроля	4 шт
Напряжение питания контроллера	5 В
Напряжение питания механизмов	12±2 В
Потребляемый ток контроллера, не более	25 мА
Потребляемый ток коммутации, не более	2 А
Напряжение блока UART	5 В
Скорость обмена данными по UART	2400 Бод/с
Время коммутации механизма	0,5 - 32 с
Габаритные размеры	84x58x15 мм
Масса, не более	120 г

Promix-CM.WI.02

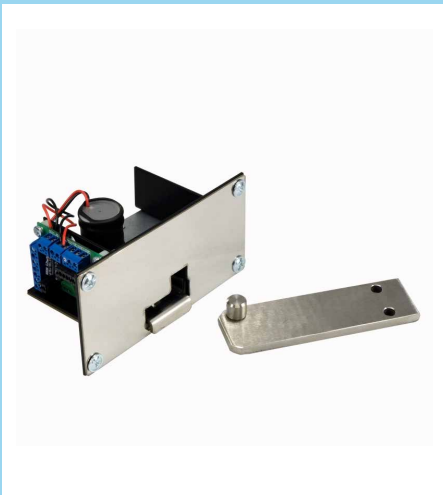
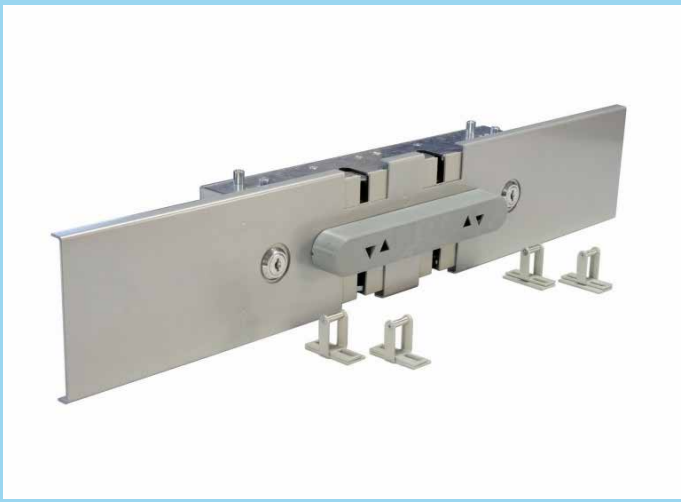
УПРАВЛЯЕМЫЙ КОНТРОЛЛЕР КОММУТАЦИИ ПО USB ИНТЕРФЕЙСУ (8 КАНАЛОВ)

Предназначен для управления электромеханическими замками, блокираторами (иными механизмами: турникеты, шлагбаумы, вентиляторы, осветители площадок и т.п.) по USB интерфейсу



ТЕХНИЧЕСКИЕ ХАРАКТЕРИСТИКИ:

Количество каналов управления	8 шт
Количество каналов контроля	8 шт
Напряжение питания контроллера	5 В
Напряжение питания механизмов	12±2 В
Потребляемый ток контроллера, не более	25 мА
Потребляемый ток коммутации, не более	2 А
Напряжение блока UART	5 В
Скорость обмена данными по UART	2400 Бод/с
Время коммутации механизма	0,5 - 32 с
Габаритные размеры	84x58x15 мм
Масса, не более	120 г



**СО ВСЕЙ ПРОДУКЦИЕЙ PROMIX,
НЕ ВОШЕДШЕЙ В ДАННЫЙ КАТАЛОГ,
МОЖНО ОЗНАКОМИТЬСЯ
НА ОФИЦИАЛЬНОМ САЙТЕ**

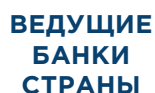


ЭЛЕКТРОМЕХАНИЧЕСКИЕ ЗАМКИ ДЛЯ ХОЛОДИЛЬНЫХ ШКАФОВ И МОРОЗИЛЬНЫХ ЛАРЕЙ



СИСТЕМА ОГРАНИЧЕНИЯ ДОСТУПА К БАНКОМАТУ PROMIX — BANK

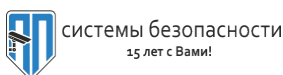
ЭЛЕКТРОМЕХАНИЧЕСКИЕ ЗАМКИ ДЛЯ ПАРКОВКИ МОБИЛЬНОГО ГОРОДСКОГО ТРАНСПОРТА



ЗАМКИ ЭЛЕКТРОМЕХАНИЧЕСКИЕ УНИВЕРСАЛЬНЫЕ



ВСЕ АССОРТИМЕНТ ПРОДУКЦИИ



КОНТАКТНАЯ ИНФОРМАЦИЯ

Promix инженерно-
производственный
центр

**«ПРОМИКС» — РОССИЙСКИЙ ПРОИЗВОДИТЕЛЬ ЭЛЕКТРОМЕХАНИЧЕСКИХ
ЗАМКОВ И ЭЛЕКТРОННОГО ОБОРУДОВАНИЯ**

Позвоните или напишите нам, чтобы получить консультацию специалиста,
который согласует с вами параметры заказа в течение 15 минут

АДРЕС

214030, г. Смоленск,
Краснинское шоссе, 35 литера А

ТЕЛЕФОН/ФАКС

+7 (4812) 619-330
+7 (4812) 619-329
+7 (4812) 619-328

SKYPE

itcpromix67

VIBER

+79605866299

WHATSAPP

+79203171847
+79605866299

TELEGRAM

@promixcenter
+79203171847
+79605866299

E-MAIL

mail@promix-center.ru
dis@promix-center.ru
office@promix-center.ru

vk.com/Promixcenter

