

### РУКОВОДСТВО ПО ЭКСПЛУАТАЦИИ

Техническое описание. Руководство по монтажу. Паспорт.

ПШБА.304268.221 РЭ

## 1. НАЗНАЧЕНИЕ

Замки электромеханические серии Promix-SM504 (в дальнейшем – замки) предназначены для преобразования простой механической фалевой защёлки в электроуправляемую защёлку. Замок устанавливается на дверь под стандартную межкомнатную ручку и работает совместно со штатной фалевой защёлкой. Ручка, расположенная изнутри помещения, постоянно связана с защёлкой, что обеспечивает экстренное открытие двери простым нажатием. Ручка, установленная с внешней стороны, может приводить защёлку в действие только при подаче напряжения питания.

## 2. МАРКИРОВКА

На этикетке, приклеенной к корпусу замка, указаны:

1. Модель замка.
2. Дата изготовления и отметка ОТК.
3. Идентификационный номер.
4. Сайт предприятия-изготовителя.
5. Номер патента.



## 3. КОМПЛЕКТ ПОСТАВКИ

1 – Замок Promix-SM504	1 шт.
2 – Лицевая пластина замка Promix-SM504	1 шт.
3 – Стяжка винтовая М4	2 шт.
4 – Винт М3х8 (потай.)	3 шт.
5 – Руководство по эксплуатации	1 шт.

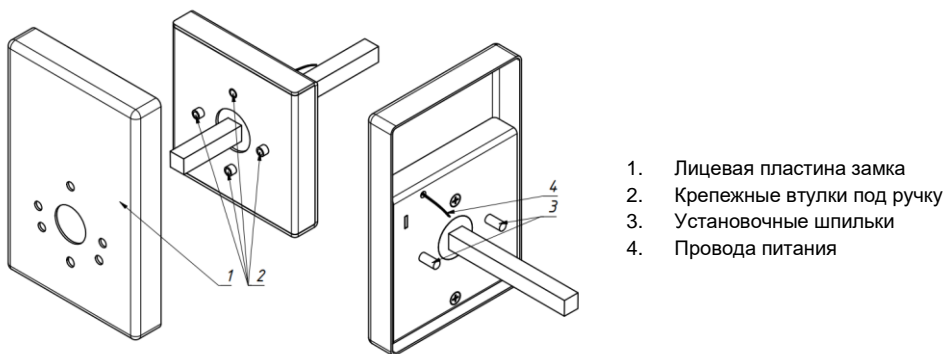
**Комплектность изделия проверяйте при покупке! В дальнейшем претензии по комплектности предприятие-изготовитель не принимает.**

## 4. КОНСТРУКЦИЯ И ПРИНЦИП ДЕЙСТВИЯ

Замок устанавливается на распашную дверь под дверную ручку. Конструкция замка и способ монтажа позволяют устанавливать его только снаружи защищаемого помещения.

В нормальном состоянии замка, ручка, которая установлена непосредственно на замок не связана с дверной защёлкой. Как следствие поворот данной ручки не приводит в движение запорный элемент замка/защелки (угол поворота ручки ограничен - max 60°). Связь ручки замка и замка/защёлки двери возникает только при подаче на него напряжения питания постоянного тока.

Расположенная внутри защищаемого помещения ручка, всегда связана с замком/защёлкой двери, что позволяет беспрепятственно покидать защищаемое помещение.



1. Лицевая пластина замка
2. Крепежные втулки под ручку
3. Установочные шпильки
4. Провода питания

Рис. 1 – Конструкция замка Promix-SM504

**Внимание!**  
Замок не блокирует перемещение защёлки.

## 5. ТЕХНИЧЕСКИЕ ХАРАКТЕРИСТИКИ

<b>Модели замка</b>	Promix-SM504.10-CW	Promix-SM504.10-CCW
<b>Исполнение</b>	нормально закрытый	нормально закрытый
<b>Напряжение источника питания U, В</b>	12	12
<b>Потребляемый ток при срабатывании, А</b>	0,1	0,1
<b>Масса замка (не более), кг</b>	0,42	0,42
<b>Степень защиты IP</b>	IP54	IP54
<b>Направление вращения ручки</b>	по часовой стрелке	против часовой стрелки

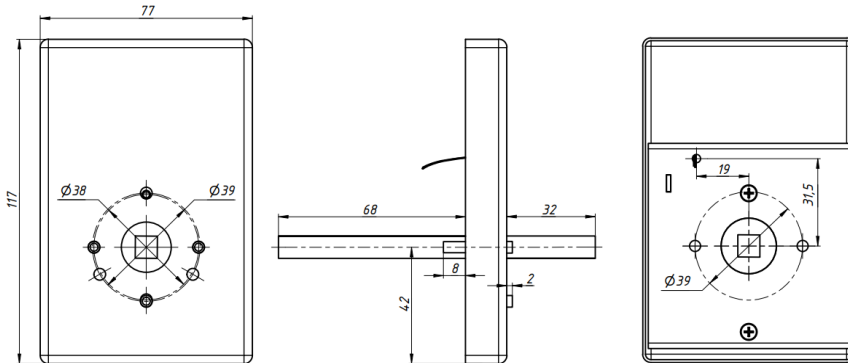


Рис. 2 - Габаритные и установочные размеры замка Promix-SM504

## 6. УСЛОВИЯ ЭКСПЛУАТАЦИИ

Окружающая среда при эксплуатации замков должна быть: невзрывоопасная; не содержащая токопроводящую и магнитную пыль, стружку и газы, вызывающие коррозию металла и разрушающие изоляцию токопроводников и электроэлементов; не содержащая водяные пары; исключающая попадание воды, пара, горюче-смазочных материалов.

- климатические условия эксплуатации – ГОСТ15150-69:УХЛ4;
- температура окружающего воздуха: от -30 до +50 °С;
- относительная влажность воздуха не более 80% при +25°С и более низких температурах без конденсации влаги и образования инея.
- установка снаружи помещения при обеспечении невозможности попадания внутрь замка влаги, пыли, грязи и т.п.

## 7. МОНТАЖ

При описании монтажа предполагается, что врезной замок/защёлка (7) (см. рисунок 3) уже был установлен в полотно двери. Перед началом монтажа необходимо убедиться в том, что расположение крепежных втулок (1) на замке (2) совпадают с отверстиями (3) на розетке ручки (4), положение крепежных шпилек (5) на замке (2) совпадает с положением отверстий (6) в замке/защелке (7), диаметр втулки стяжной (8) меньше, чем диаметр отверстия (6) в замке/защелке.

Установка замка:

1. Просверлите в двери два сквозных отверстия диаметром 6 мм (под стяжные втулки).  
Что бы избежать повреждений извлеките замок/защёлку (7) на время сверления.
2. Обеспечьте подвод электроэнергии к замку (например, устройство передачи энергии Promix-AD.ET.01).
3. Накрутите стяжные втулки (8) на крепежные шпильки (5).
4. Прислоните замок (2) к внешней стороне двери защищаемого помещения, поместив стяжные втулки в просверленные ранее отверстия двери (П.1), а квадрат (9) во втулку (10) замка/защелки двери.

## Promix-SM504

5. С внутренней стороны двери установите ручку на квадрат (9) и используя отверстия (11) в розетке ручки (12), винтами М4 (13) притяните замок к двери.
6. Поместите декоративную накладку (14) на замок (2).
7. Поместите ручку на квадрат (15) и закрепите винтами М3 (16).

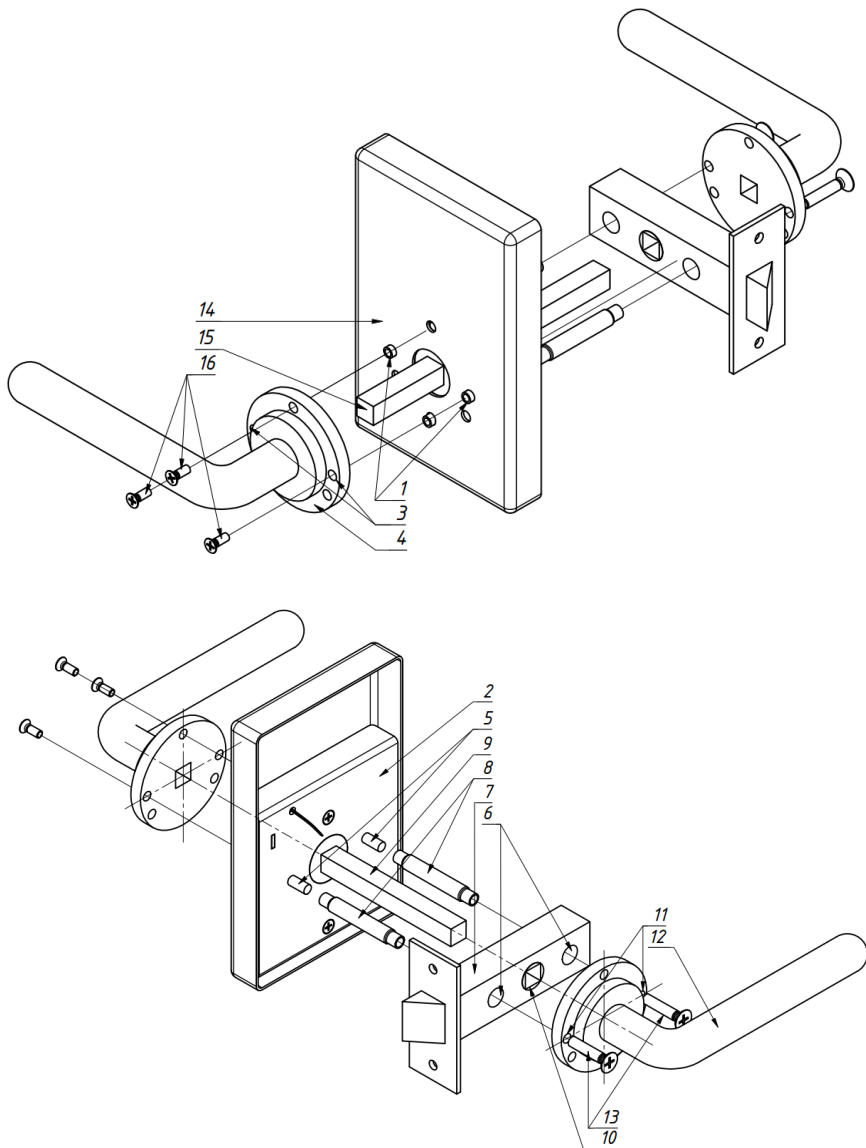


Рис.3. Схема сборки

## 8. ХРАНЕНИЕ И ТРАНСПОРТИРОВКА

До ввода в эксплуатацию изделия должны храниться в упаковке предприятия-изготовителя в помещениях с температурой окружающего воздуха от -30 до +50 °С и относительной влажности не более 98% при температуре 25° С в соответствии с условиями хранения согласно ГОСТ15150-69.

Условия транспортирования изделий в зависимости от воздействия механических факторов по группе С согласно ГОСТ 23216-78, и в зависимости от воздействия климатических факторов Ж2 ГОСТ 15150-69.

## 9. ГАРАНТИЙНЫЕ ОБЯЗАТЕЛЬСТВА

Предприятие-изготовитель ООО «Системы и приборы автоматики» гарантирует соответствие изделий требованиям действующих ТУ при соблюдении правил транспортировки, хранения, монтажа и эксплуатации, установленных в настоящем руководстве.

**Гарантийный срок эксплуатации изделий – 24 месяца со дня приемки ОТК предприятия-изготовителя.**

**Гарантия не распространяется на элемент питания, входящий в состав комплекта.**

В течение гарантийного срока ООО «Системы и приборы автоматики» обязуется бесплатно производить ремонт неисправных изделий. Расходы по доставке изделий к месту ремонта и обратно несет Покупатель.

Гарантийные обязательства не распространяются на дефекты или повреждения, возникшие вследствие:

- Неправильного технического обслуживания Покупателем;
- Использования изделий в условиях, не соответствующих требованиям эксплуатации;
- Механических повреждений или разборки изделий Покупателем;
- Нарушения правил транспортировки и хранения.

**Неисправные изделия на ремонт принимаются только комплектными, с обязательным сохранением на корпусе изделий заводских этикеток.**

После истечения срока гарантийного обслуживания предприятие-изготовитель обеспечивает послегарантийное обслуживание изделия на договорной основе.

**С целью повышения качества изделия предприятие-изготовитель оставляет за собой право вносить изменения в конструкцию изделий без предварительного уведомления.**

## 10. СВИДЕТЕЛЬСТВО О ПРИЕМКЕ И УПАКОВЫВАНИИ

Замок электромеханический Promix-SM504 в количестве \_\_\_\_ штук (по умолчанию 1 шт.) с указанной на корпусе датой выпуска и отметкой ОТК изготовлен и принят в соответствии с ПШБА.304268.007 ТУ, обязательными требованиями государственных стандартов и действующей технической документацией, признан годным для эксплуатации и упакован ООО «Системы и приборы автоматики».



Сделано  
в России



ООО «Системы и приборы автоматики»  
Россия, 214030, г. Смоленск, Краснинское ш., 35, лит. А  
Тел. +7 (960) 586-62-99; (4812) 619-330  
[www.promix-center.ru](http://www.promix-center.ru)  
[vk.com/promixcenter](https://vk.com/promixcenter)  
[mail@promix-center.ru](mailto:mail@promix-center.ru)