

РУКОВОДСТВО ПО ЭКСПЛУАТАЦИИ

Техническое описание. Руководство по монтажу. Паспорт.

ПШБА.304268.219 РЭ

ПАТЕНТ НА ИЗОБРЕТЕНИЕ

№214604

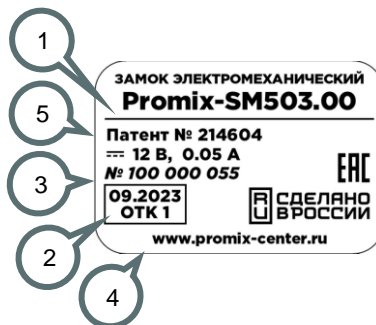
1. НАЗНАЧЕНИЕ

Замки электромеханические серии Promix-SM503 (в дальнейшем – замки) предназначены для преобразования простой механической фалевой защелки в электроуправляемую, посредством блокировки вращения дверной ручки. Замок устанавливается на дверь под стандартную межкомнатную ручку, работая совместно с уже смонтированной фалевой защелкой. Для связи с ручкой и защелкой используется стандартный 8-миллиметровый квадрат. Замок выпускается в двух исполнениях: НО - блокирует вращение дверной ручки при поданном напряжении; НЗ - блокирует вращение дверной ручки при отсутствии напряжения.

2. МАРКИРОВКА

На этикетке, приклеенной к корпусу замка, указаны:

1. Модель замка.
2. Дата изготовления и отметка ОТК.
3. Идентификационный номер.
4. Сайт предприятия-изготовителя.
5. Номер патента.



Promix-SM503.XX.X

Наличие встроенных датчиков: 0 – без датчиков
Напряжение питания: 0 – 12 В 1 – 24 В 2 – прочее
Исполнение: 1 – нормально закрытый 0 – нормально открытый

3. КОМПЛЕКТ ПОСТАВКИ

1 – Замок Promix-SM503	1 шт.
2 – Лицевая пластина замка Promix-SM503	1 шт.
3 – Стяжка винтовая М4	2 шт.
4 – Винт М3х8 потай	3 шт.
5 – Руководство по эксплуатации	1 шт.

Комплектность изделия проверяйте при покупке! В дальнейшем претензии по комплектности предприятие-изготовитель не принимает.

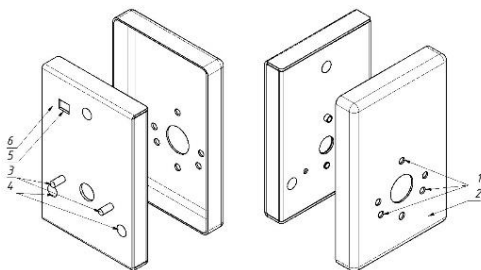
4. КОНСТРУКЦИЯ И ПРИНЦИП ДЕЙСТВИЯ

Замок Promix-SM503 состоит из стального прямоугольного корпуса с крепежными втулками, выступающими наружу и стальной лицевой пластины. Конструкция замка и способ монтажа позволяют устанавливать его как внутри, так и снаружи защищаемого помещения.

В своем нормальном состоянии замок находится:

- в закрытом состоянии (нормально-закрытое исполнение (НЗ), вращение дверных ручек заблокировано). Для разблокировки необходимо подать на замок напряжение.
- в открытом состоянии (нормально-открытое исполнение (НО), вращение дверных ручек разблокировано). Для блокировки необходимо подать на замок напряжение.

Для обеспечения аварийного открытия двери рекомендуется устанавливать врезные замки, конструкция которых предусматривает перемещение язычка при повороте физического ключа или вертушки.



1. Крепежные отверстия под ручку
2. Лицевая пластина
3. Крепежные шпильки
4. Отверстия доп. крепежа
5. Окно подключения питания
6. Корпус замка Promix-SM503

Рис.1. Конструкция замка Promix-SM503

Внимание!

Замок блокирует только вращение ручки. Перемещение защёлки не заблокировано.

5. ТЕХНИЧЕСКИЕ ХАРАКТЕРИСТИКИ

Параметры замка Promix-SM503		
Модификация	SM503.12	SM503.02
Исполнение	нормально закрытый	нормально открытый
Напряжение источника питания U, В	10..26	
Потребляемый ток, А	0,05..0,1	
Масса замка (не более), кг	0,35	
Степень защиты IP	IP54	

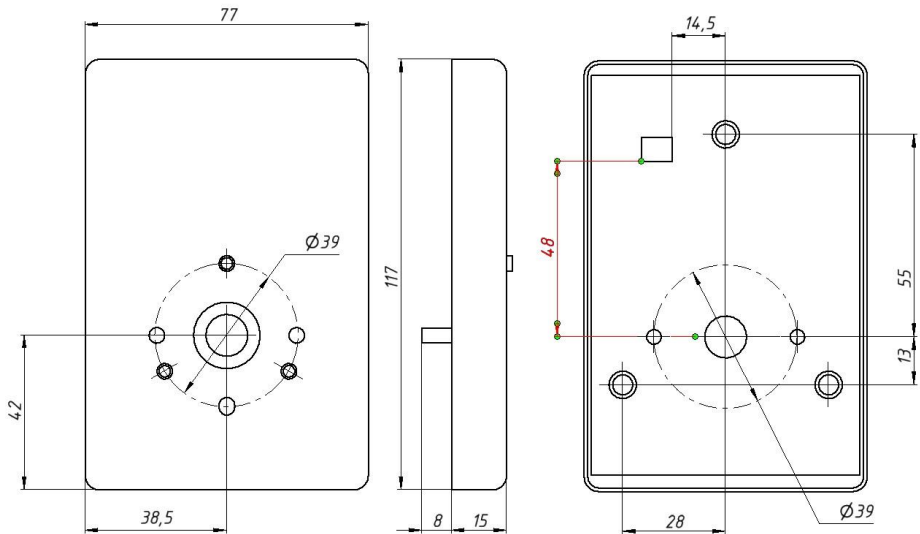


Рис.2. Габаритные и установочные размеры замка Promix-SM503

6. УСЛОВИЯ ЭКСПЛУАТАЦИИ

Окружающая среда при эксплуатации замков должна быть: невзрывоопасная; не содержащая токопроводящую и магнитную пыль, стружку и газы, вызывающие коррозию металла и разрушающие изоляцию токопроводников и электроэлементов; не содержащая водяные пары; исключающая попадание воды, пара, горюче-смазочных материалов.

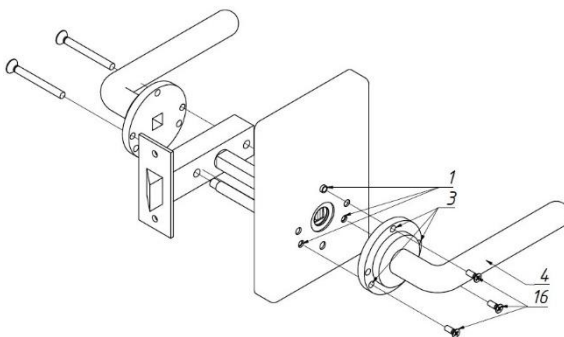
- климатические условия эксплуатации – ГОСТ15150-69:УХЛ4;
- температура окружающего воздуха: от -30°C до +50 °С;
- относительная влажность воздуха не более 80% при +25°C и более низких температурах без конденсации влаги и образования инея.
- установка внутри или снаружи помещения при обеспечении невозможности попадания внутрь замка влаги, пыли, грязи и т.п.

7. МОНТАЖ

При описании монтажа предполагается, что врезной замок/защёлка (7) уже был установлен в полотно двери. Перед началом монтажа необходимо убедиться в том, что расположение крепежных отверстий (1) на замке (2) совпадают с отверстиями (3) на розетке ручки (4), положение крепежных шпилек (5) на замке (2) совпадает с положением отверстий (6) в замке/защелке (7), диаметр втулки стяжной (8) меньше, чем диаметр отверстия (6) в замке/защелке.

Установка замка:

1. Просверлите в двери два сквозных отверстия диаметром 6 мм (под стяжные втулки).
Что бы избежать повреждений извлеките замок/защёлку (7) на время сверления.
2. Обеспечьте подвод электроэнергии к замку (например, устройство передачи энергии Promix-AD.ET.01).
3. Накрутите стяжные втулки (8) на крепежные шпильки (5).
4. Проденьте квадрат (9) через защёлку (7) и замок (2).
5. Прислоните замок (2) к двери защищаемого помещения, поместив стяжные втулки в просверленные ранее отверстия двери (П.1), а квадрат (9) во втулку (10) замка/защелки двери (7).
6. С противоположной стороны двери установите ручку на квадрат (9) и используя отверстия (11) в розетке ручки (12), винтами М4 (13) притяните замок к двери.
7. Произведите крепление замка к двери саморезами, через отверстия в корпусе (14), если дополнительное крепление необходимо.
8. Поместите декоративную накладку (15) на замок (2).
9. Поместите ручку (4) на квадрат (9) и закрепите винтами М3 (16).
10. Проверьте работоспособности замка перед закрытием двери.



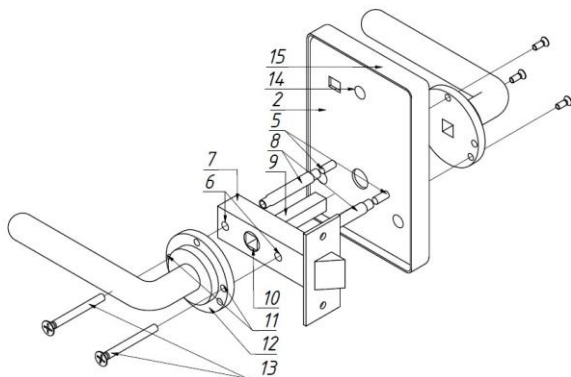


Рис.3 – Схема установки

8. ХРАНЕНИЕ И ТРАНСПОРТИРОВКА

До ввода в эксплуатацию изделия должны храниться в упаковке предприятия-изготовителя в помещениях с температурой окружающего воздуха от -30 до +50 °С и относительной влажности не более 98% при температуре 25° С в соответствии с условиями хранения согласно ГОСТ15150-69.

Условия транспортирования изделий в зависимости от воздействия механических факторов по группе С согласно ГОСТ 23216-78, и в зависимости от воздействия климатических факторов Ж2 ГОСТ 15150-69.

9. ГАРАНТИЙНЫЕ ОБЯЗАТЕЛЬСТВА

Предприятие-изготовитель ООО «Системы и приборы автоматики» гарантирует соответствие изделий требованиям действующих ТУ при соблюдении правил транспортировки, хранения, монтажа и эксплуатации, установленных в настоящем руководстве.

Гарантийный срок эксплуатации изделий – 24 месяца со дня приемки ОТК предприятия-изготовителя.

Гарантия не распространяется на элемент питания, входящий в состав комплекта.

В течение гарантийного срока ООО «Системы и приборы автоматики» обязуется бесплатно производить ремонт неисправных изделий. Расходы по доставке изделий к месту ремонта и обратно несет Покупатель.

Гарантийные обязательства не распространяются на дефекты или повреждения, возникшие вследствие:

- Неправильного технического обслуживания Покупателем;
- Использования изделий в условиях, не соответствующих требованиям эксплуатации;
- Механических повреждений или разборки изделий Покупателем;
- Нарушения правил транспортировки и хранения.

Неисправные изделия на ремонт принимаются только комплектно, с обязательным сохранением на корпусе изделий заводских этикеток.

После истечения срока гарантийного обслуживания предприятие-изготовитель обеспечивает послегарантийное обслуживание изделия на договорной основе.

С целью повышения качества изделия предприятие-изготовитель оставляет за собой право вносить изменения в конструкцию изделий без предварительного уведомления.

10. СВИДЕТЕЛЬСТВО О ПРИЕМКЕ И УПАКОВЫВАНИИ

Замок электромеханический Promix-SM503 в количестве ____ штук (по умолчанию 1 шт.) с указанной на корпусе датой выпуска и отметкой ОТК изготовлен и принят в соответствии с ПШБА.304268.007 ТУ, обязательными требованиями государственных стандартов и действующей технической документацией, признан годным для эксплуатации и упакован ООО «Системы и приборы автоматики».



ООО «Инженерно-технический центр «ПРОМИКС»
Россия, 214030, г. Смоленск, Краснинское ш., 35, лит. А
Тел. +7 (960) 586-62-99; (4812) 619-330
www.promix-center.ru
vk.com/promixcenter
mail@promix-center.ru

