

РУКОВОДСТВО ПО ЭКСПЛУАТАЦИИ

Техническое описание. Руководство по монтажу. Паспорт.

ПШБА.304268.420 РЭ

ПАТЕНТ НА ИЗОБРЕТЕНИЕ

№2666295

1. НАЗНАЧЕНИЕ

Замки накладные электромеханические серии Promix-SM420 с штифтовым механизмом запираения (в дальнейшем – замки) предназначены для запираения торговой и офисной мебели с возможностью дистанционного открывания подачи напряжения питания постоянного тока с помощью выключателей (кнопок) или контроллеров систем контроля и управления доступом, аудио- и видеодомофонов, кодовых панелей и других устройств.

2. МАРКИРОВКА

На этикетке, приклеенной к корпусу замка, указаны:

1. Модель замка.
2. Номинальное напряжение питания.
3. Номинальный потребляемый ток.
4. Дата изготовления и отметка ОТК.
5. Идентификационный номер.
6. Сайт предприятия-изготовителя.



Пример расположения информации на этикетке.

Promix-SM420. 10.1

Наличие встроенных датчиков:
1 – датчик положения двери

Напряжение питания:
0 – 12В

Исполнение:
1- нормально закрытый

Перечень доступных к заказу модификаций замков см. п. 5.2.

3. КОМПЛЕКТ ПОСТАВКИ

1 – Замок Promix-SM420	1 шт.
2 – Ригель Promix-AD.DB.19	1 шт.
3 – Кронштейн	1 шт.
4 – Провод питания замка	1 шт.
5 – Саморез 4,2x30 (прессш.)	4 шт.
6 – Саморез 3,5x16 (полукр.)	2 шт.
7 – Руководство по эксплуатации	1 шт.

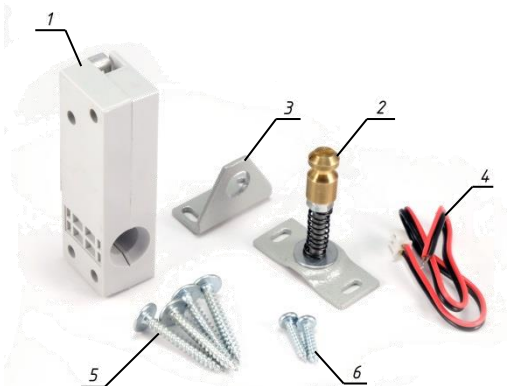


Рис. 1. Комплект поставки Promix-SM420.

Комплектность изделия проверяйте при покупке! В дальнейшем претензии по комплектности предприятие-изготовитель не принимает.

4. КОНСТРУКЦИЯ И ПРИНЦИП ДЕЙСТВИЯ

Замки выпускаются в нормально-закрытом (далее – НЗ) исполнении. НЗ замок находится в закрытом состоянии при отсутствии напряжения питания и в открытом при поданном напряжении питания.

При закрытии двери ригель входит в паз замка и, преодолев усилие штифта, фиксируется. При подаче напряжения штифт втягивается в корпус замка и разблокирует ригель.

Предусмотрена возможность аварийного открытия замка с помощью рычага разблокировки (см. п.7.1).

Также предусмотрена возможность использования замка в режиме «постоянно открыто» с помощью рычага разблокировки. Необходимо потянуть за рычаг (см. рис. п. 7.1) и зафиксировать его в крайнем положении. Для возвращения к штатному режиму работы, рычаг необходимо вернуть в начальное положение.

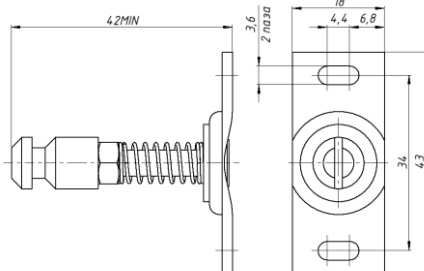


Рис. 2. Габаритные и установочные размеры ригеля Promix-AD.DB.19

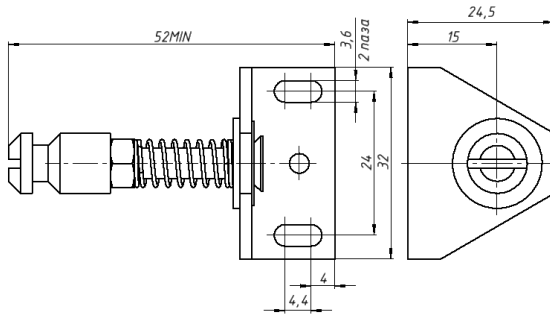


Рис. 3. Вариант установки ригеля на кронштейн из комплекта поставки. Габаритные и установочные размеры.

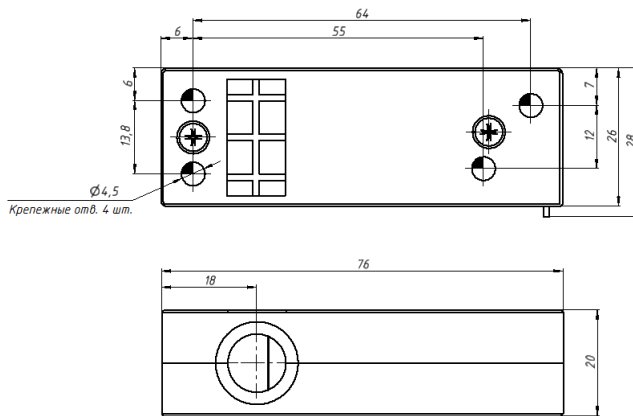


Рис. 4. Габаритные и установочные размеры замка Promix-SM420.10

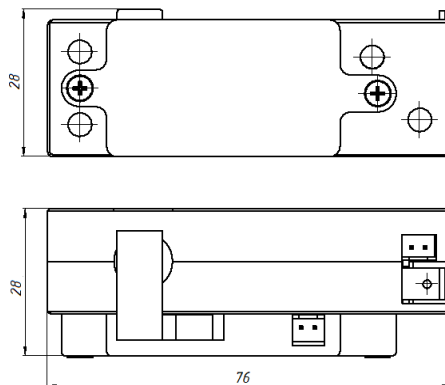


Рис. 5. Габаритные размеры замка Promix-SM420.10.1 (установочные размеры см. рис. 4).

5. ТЕХНИЧЕСКИЕ ХАРАКТЕРИСТИКИ

5.1 УСЛОВИЯ ЭКСПЛУАТАЦИИ

Окружающая среда при эксплуатации замков должна быть невзрывоопасная и не содержащая токопроводящую и магнитную пыль, стружку и газы, вызывающие коррозию металла и разрушающие изоляцию токопроводников и электроэлементов, водяные пары и исключающая попадание воды, пара, горюче-смазочных веществ.

Климатические условия эксплуатации: УЗ.1 по ГОСТ 15150-69 с расширенным температурным диапазоном:

- температура окружающего воздуха: от -30 до +50°C;
- относительная влажность воздуха не более 98% при 25°C и более низких температурах без конденсации влаги и образования инея;
- установка внутри или снаружи помещения при обеспечении невозможности попадания внутрь замка влаги, пыли, грязи и т.п.

5.2 ТЕХНИЧЕСКИЕ ХАРАКТЕРИСТИКИ

Модификация	Promix-SM420.10	Promix-SM420.10.1
Исполнение	нормально закрытый	
Напряжение питания постоянного тока U, В	12±2	
Потребляемый ток, А	0,15 (при 12В)	
Наличие датчиков	-	датчик положения двери
Длительность импульса питания (не более), с	300	
Минимальная пауза между импульсами, с	600	
Масса замка (не более), кг	0,08	
Усилие удержания ригеля (не менее), кг	150	
Степень защиты IP	IP44	

6. МОНТАЖ И ПОДКЛЮЧЕНИЕ

6.1 МОНТАЖ ЗАМКА И РИГЕЛЯ

1. Установите замок и ригель на места, спроектированные для установки.
2. Вставьте ригель в замок и закрепите замок так, чтобы ригель входил в него до щелчка.
3. Подключите замок (см. п.6.2) и проверьте его работоспособность, подав напряжение питания. Замок должен разблокировать ригель. Откройте дверь, чтобы ригель вышел из замка.
4. Если при подаче напряжения питания ригель не разблокируется, надавите на дверь в месте крепления замка и подайте напряжение. Затем отрегулируйте длину ригеля, обеспечив необходимый люфт и соосность.

6.2 ПОРЯДОК ПОДКЛЮЧЕНИЯ

Управление работой замка происходит подачей и снятием напряжения питания. Для этого обычно используется контроллер (плата управления) или выключатель (кнопка). Установка контроллера производится в соответствии с паспортом на него.

Подсоедините провода питания замка в следующей полярности:

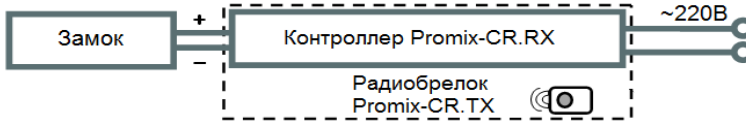
Красный – положительный полюс источника питания;

Чёрный – отрицательный полюс источника питания;

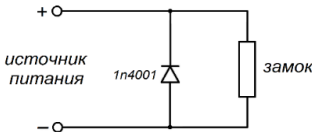
Подача напряжения обратной полярности не обеспечивает работоспособности замка, но и не приводит к поломке замка.

Рабочий диапазон напряжений см. п. 5.2. Избегайте подачи повышенного напряжения питания.

Пример подключения замка к системе дистанционного управления Promix-RDS.



Обеспечьте надежный электрический контакт. Во избежание короткого замыкания изолируйте места соединения.



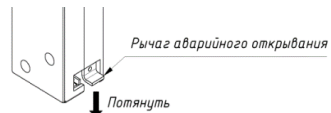
Для защиты управляющего устройства рекомендуется подключать обратный диод, (например, диод выпрямительный 1n4001).

7. ОСОБЕННОСТИ МОНТАЖА И ЭКСПЛУАТАЦИИ

- 1) Возможность использования замков для ограничения доступа в торговой и офисной мебели и место установки определяет **монтажная организация** исходя из особенностей конструкции и способа монтажа, уровня ответственности мебели, назначения режима ограничения доступа и других факторов (наличие охраны, видеонаблюдения и т.п.).
- 2) Для предотвращения деформации дверцы, замок рекомендуется устанавливать в районе ручки.
- 3) При монтаже замка и ригеля необходимо соблюдать их соосность в пределах допуска свободного хода ригеля.
- 4) При закрытой дверце ригель должен быть вставлен в замок до упора. Замок может не открыться, когда дверца находится в состоянии «натяга», т.е. к ней приложено внешнее усилие на открывание.

7.1 АВАРИЙНОЕ ОТКРЫВАНИЕ

Рядом с выводом проводов питания находится рычаг аварийного открывания. Для механической разблокировки замка необходимо потянуть за рычаг, и после открыть дверь. Для возврата в исходное состояние необходимо задвинуть рычаг обратно.



8. ВОЗМОЖНЫЕ НЕИСПРАВНОСТИ

Неисправности и проблемы	Действия для устранения
<p>Замок не открывается при подаче напряжения питания</p>	<p>Проверить полярность и соответствие напряжения питания требуемому значению.</p> <p>Плотно закрыть и надавить на дверь в месте крепления ригеля и подать напряжение на замок.</p> <p>После открытия замка отрегулировать длину ригеля.</p>
<p>Замок не блокирует ригель</p>	<p>Проверить расстояние между ригелем и замком, при этом, если необходимо - увеличить длину ригеля.</p>

9. ТЕХНИЧЕСКОЕ ОБСЛУЖИВАНИЕ

Техническое обслуживание замка проводится не реже одного раза в два месяца и включает в себя:

- осмотр замка на предмет надежности крепления. При необходимости подтяните крепежные элементы замка и ригеля.
- проверку длины ригеля. В случае если шток ригеля упирается в замок и это приводит к неплотному прилеганию двери, либо при закрытой двери не происходит фиксации ригеля замком - необходимо отрегулировать длину ригеля.

Замок не нуждается в смазке!

10. ХРАНЕНИЕ И ТРАНСПОРТИРОВКА

До ввода в эксплуатацию замки должны храниться в упаковке предприятия-изготовителя в помещениях с температурой окружающего воздуха от -30 до +50°C и относительной влажности не более 98% при температуре 25°C в соответствии с условиями хранения согласно ГОСТ15150-69.

Условия транспортирования замков в зависимости от воздействия механических факторов по группе С согласно ГОСТ 23216-78, и в зависимости от воздействия климатических факторов Ж2 ГОСТ 15150-69.

11. ТРЕБОВАНИЯ БЕЗОПАСНОСТИ

Конструкция замков при установке и эксплуатации обеспечивает безопасность обслуживающего персонала.

В связи с низким напряжением питания постоянного тока изделия соответствуют классу III по ГОСТ. 12.2.007.0-75 и являются электробезопасными.

Пожарная безопасность замков обеспечивается применением негорючих и трудногорючих материалов; низким напряжением питания.

12. УТИЛИЗАЦИЯ

Изделие не представляет опасность для жизни, здоровья людей и окружающей среды, после окончания срока службы его утилизация производится без принятия специальных мер защиты окружающей среды.

13. ГАРАНТИЙНЫЕ ОБЯЗАТЕЛЬСТВА

Предприятие-изготовитель ООО «Системы и приборы автоматики» гарантирует соответствие замков Promix-SM420 требованиям действующих ТУ при соблюдении правил транспортировки, хранения, монтажа и эксплуатации, установленных в настоящем руководстве.

Гарантийный срок эксплуатации замков – 24 месяца со дня приемки ОТК предприятия-изготовителя

В течение гарантийного срока ООО «Системы и приборы автоматики» обязуется бесплатно производить ремонт неисправного изделия. Расходы по доставке изделия к месту ремонта и обратно несет Покупатель.

Гарантийные обязательства не распространяются на дефекты или повреждения, возникшие вследствие:

- Неправильного технического обслуживания Покупателем;
- Использования изделий в условиях, не соответствующих требованиям эксплуатации;
- Механических повреждений или разборки изделий Покупателем;
- Нарушения правил транспортировки и хранения.

Неисправные изделия на ремонт принимаются только в комплекте с ригелем, с обязательным сохранением на корпусе изделия заводских этикеток.

После истечения срока гарантийного обслуживания предприятие-изготовитель обеспечивает послегарантийное обслуживание изделия на договорной основе.

С целью повышения качества изделия предприятие-изготовитель оставляет за собой право вносить изменения в конструкцию изделия без предварительного уведомления.

14. СВИДЕТЕЛЬСТВА О ПРИЕМКЕ И УПАКОВЫВАНИИ

Замок электромеханический Promix-SM420 в количестве ____ штук (по умолчанию 1 шт.) с указанной на корпусе датой выпуска и отметкой ОТК изготовлен и принят в соответствии с ПШБА.304268.007 ТУ, обязательными требованиями государственных стандартов и действующей технической документацией, признан годным для эксплуатации и упакован ООО «Системы и приборы автоматики».



Сделано
в России

ООО «Системы и приборы автоматики»
Россия, 214030, г. Смоленск, Краснинское ш., 35, лит. А
Тел. +7 (960) 586-62-99; (4812) 619-330
www.promix-center.ru
vk.com/promixcenter
mail@promix-center.ru

