

РУКОВОДСТВО ПО ЭКСПЛУАТАЦИИ

Техническое описание. Руководство по монтажу. Паспорт.

ПШБА.304268.411 РЭ

1. НАЗНАЧЕНИЕ

Замок предназначен для запираения внутренних дверей жилых домов, торговых конторских и подсобных помещений, для установки на шкафы с телекоммуникационным оборудованием и др.

Электроуправляемый блокиратор замка подключается к контроллеру управления и разблокируется по командам оператора. Имея ключ от замка, открыть замок можно только после того, как оператор дистанционно разблокирует блокиратор.

Замок устанавливается как на правые, так и на левые двери.

2. МАРКИРОВКА

На этикетке, приклеенной к корпусу замка, указаны:

1. Модель замка.
2. Номинальное напряжение питания.
3. Номинальный потребляемый ток.
4. Дата изготовления и отметка ОТК.
5. Идентификационный номер.
6. Сайт предприятия-изготовителя.



Promix-SM411.10

Напряжение питания:
0 - 12В

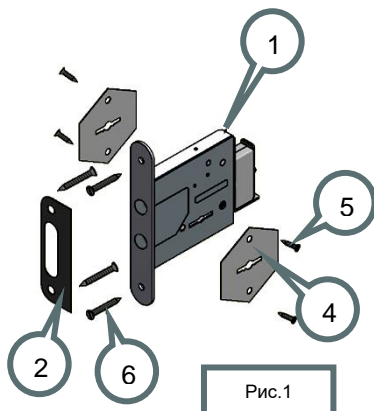
Исполнение:
1 - нормально закрытый

Пример расположения информации на этикетке.

3. КОМПЛЕКТ ПОСТАВКИ

- 1 – Замок в сборе с блокиратором Promix-SM411
- 2 – Запорная планка
- 3 – Ключ
- 4 – Накладка
- 5 – Саморез 3x13
- 6 – Саморез 4x30
- 7 – Руководство по эксплуатации

- 1 шт.
- 1 шт.
- 3 шт.
- 2 шт.
- 4 шт.
- 4 шт.
- 1 шт.



Комплектность изделия проверяйте при покупке! В дальнейшем претензии по комплектности предприятие-изготовитель не принимает.

4. КОНСТРУКЦИЯ И ПРИНЦИП ДЕЙСТВИЯ

Замки выпускаются в нормально закрытом (далее - НЗ) исполнении. НЗ замок находится в закрытом состоянии при отсутствии напряжения питания и в открытом при поданном напряжении питания.

Замок состоит из двух частей: сувальдного врезного замка и установленного на его корпус электромеханического блокиратора.

В нормальном состоянии (без напряжения питания) поворот ключа сувальдного замка запрещен, так как электромеханический блокиратор блокирует перемещение запирающего механизма.

Для разрешения поворота ключа необходимо подать напряжение на электромеханический блокиратор.

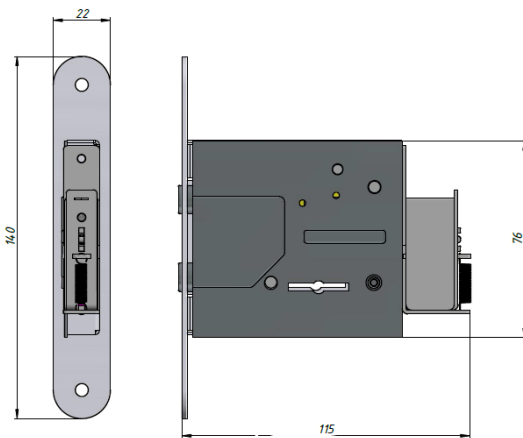


Рис.2 Габаритные размеры замка

5. ТЕХНИЧЕСКИЕ ХАРАКТЕРИСТИКИ

5.1 УСЛОВИЯ ЭКСПЛУАТАЦИИ

Окружающая среда при эксплуатации замков должна быть невзрывоопасная и не содержащая токопроводящую пыль и газы, вызывающие коррозию металла и разрушающие изоляцию токопроводников и электроэлементов, не содержащая токопроводящую пыль, водяные пары и исключающая попадание воды, пара, горюче - смазочных веществ.

Климатические условия эксплуатации:

- температура окружающего воздуха: от -40 до +50 °С;
- относительная влажность воздуха не более 95% при 35°С и более низких температурах без конденсации влаги и образования инея;
- установка внутри или снаружи помещения при обеспечении невозможности попадания внутрь замка влаги, пыли, грязи и т.п.

5.2 ТЕХНИЧЕСКИЕ ХАРАКТЕРИСТИКИ

Модификация	Promix-SM411.10
Исполнение	нормально закрытый
Напряжение питания постоянного тока U, В	12±2
Потребляемый ток (не более), А	0,20 (при 12В)
Наличие датчиков	-
Длительность импульса питания (не более), с	300
Минимальная пауза между импульсами, с	600
Масса замка (не более), кг	0,450

6. МОНТАЖ И ПОДКЛЮЧЕНИЕ

6.1 МОНТАЖ ЗАМКА

1. Произвести разметку и оформление необходимых отверстий на двери и косяке, как показано на рис.3 (для двери толщиной 40 мм). Для двери толщиной 50 мм размеры указаны в скобках.
2. Установить замок в дверь, запорную планку – в дверную раму (рис.3).
3. Подключите замок (см. п.6.2) и проверьте его работоспособность, подав напряжение питания.

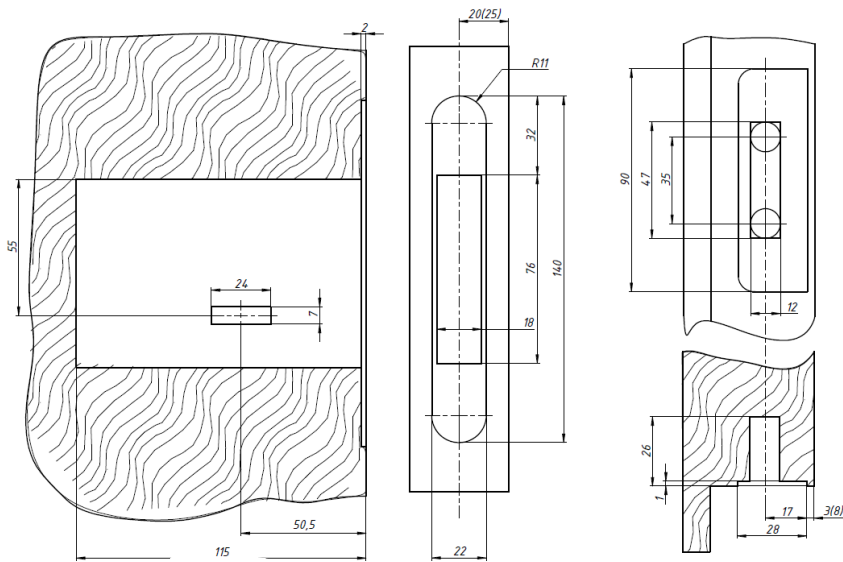


Рис.3

6.2 ПОРЯДОК ПОДКЛЮЧЕНИЯ

Управление работой замка происходит подачей и снятием напряжения питания. Для этого обычно используется контроллер (плата управления) или выключатель (кнопка). Установка контроллера производится в соответствии с паспортом на него.

Полярность подключения провода питания не имеет значения.

Рабочий диапазон напряжений см. п. 5.2. Избегайте подачи повышенного напряжения питания.

Пример подключения замка к системе дистанционного управления Promix-RDS.

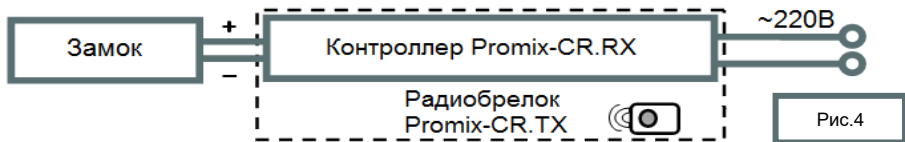
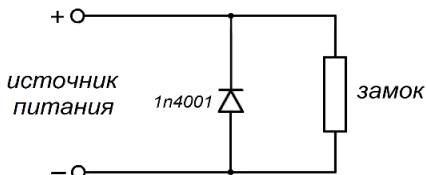


Рис.4



Для защиты управляющего устройства рекомендуется подключать обратный диод, (например, диод выпрямительный 1n4001).

Обеспечьте надежный электрический контакт. Во избежание короткого замыкания изолируйте места соединения.

7. ОСОБЕННОСТИ МОНТАЖА И ЭКСПЛУАТАЦИИ

Возможность использования замков для ограничения доступа в помещения и место установки (снаружи или внутри помещения) определяет **монтажная организация** исходя из особенностей конструкции и способа монтажа, уровня ответственности помещения, назначения режима ограничения доступа и других факторов (наличие охраны, видеонаблюдения и т.п.).

8. ВОЗМОЖНЫЕ НЕИСПРАВНОСТИ

Неисправности и проблемы	Действия для устранения
Замок не открывается при подаче напряжения питания	<p>Проверить соответствие напряжения питания требуемому значению.</p> <p>Подать напряжение на замок и прокрутить ключ несколько раз в обе стороны.</p>

9. ТЕХНИЧЕСКОЕ ОБСЛУЖИВАНИЕ

Техническое обслуживание замка проводится не реже одного раза в два месяца и включает в себя:

- осмотр замка на предмет надежности крепления. При необходимости подтянуть крепежные элементы замка и запорной планки.

Замок не нуждается в смазке!

10. ХРАНЕНИЕ И ТРАНСПОРТИРОВКА

До ввода в эксплуатацию замки должны храниться в упаковке предприятия-изготовителя в помещениях с температурой окружающего воздуха от -30 до +50 °С и относительной влажности не более 98% при температуре 25° С в соответствии с условиями хранения согласно ГОСТ15150-69.

Условия транспортирования замков в зависимости от воздействия механических факторов по группе С согласно ГОСТ 23216-78, и в зависимости от воздействия климатических факторов Ж2 ГОСТ 15150-69.

11. ТРЕБОВАНИЯ БЕЗОПАСНОСТИ

Конструкция замков при установке и эксплуатации обеспечивает безопасность обслуживающего персонала.

В связи с низким напряжением питания постоянного тока изделия соответствуют классу III по ГОСТ. 12.2.007.0-75 и являются электробезопасными.

Пожарная безопасность замков обеспечивается применением негорючих и трудногорючих материалов; низким напряжением питания.

12. УТИЛИЗАЦИЯ

Изделие не представляет опасность для жизни, здоровья людей и окружающей среды, после окончания срока службы его утилизация производится без принятия специальных мер защиты окружающей среды.

13. ГАРАНТИЙНЫЕ ОБЯЗАТЕЛЬСТВА

Предприятие-изготовитель ООО «Системы и приборы автоматики» гарантирует соответствие замков Promix-SM411 требованиям действующих ТУ при соблюдении правил транспортировки, хранения, монтажа и эксплуатации, установленных в настоящем руководстве.

Гарантийный срок эксплуатации замков – 24 месяца со дня приемки ОТК предприятия-изготовителя

В течение гарантийного срока ООО «Системы и приборы автоматики» обязуется бесплатно производить ремонт неисправного изделия. Расходы по доставке изделия к месту ремонта и обратно несет Покупатель.

Гарантийные обязательства не распространяются на дефекты или повреждения, возникшие вследствие:

- Неправильного технического обслуживания Покупателем;
- Использования изделий в условиях, не соответствующих требованиям эксплуатации;
- Механических повреждений или разборки изделий Покупателем;
- Нарушения правил транспортировки и хранения.

Неисправные изделия на ремонт принимаются только с обязательным сохранением на корпусе изделия заводских этикеток.

После истечения срока гарантийного обслуживания предприятие-изготовитель обеспечивает послегарантийное обслуживание изделия на договорной основе.

С целью повышения качества изделия предприятие-изготовитель оставляет за собой право вносить изменения в конструкцию изделия без предварительного уведомления.

14. СВИДЕТЕЛЬСТВА О ПРИЕМКЕ И УПАКОВЫВАНИИ

Замок электромеханический Promix-SM411 в количестве ____ штук (по умолчанию 1 шт.) с указанной на корпусе датой выпуска и отметкой ОТК изготовлен и принят в соответствии с ПШБА.304268.007 ТУ, обязательными требованиями государственных стандартов и действующей технической документацией, признан годным для эксплуатации и упакован ООО «Системы и приборы автоматики».



Сделано
в России

ООО «Системы и приборы автоматики»
Россия, 214030, г. Смоленск, Краснинское ш., 35, лит. А
Тел. +7 (960) 586-62-99; (4812) 619-330
www.promix-center.ru
vk.com/promixcenter
mail@promix-center.ru

