

РУКОВОДСТВО ПО ЭКСПЛУАТАЦИИ

Техническое описание. Руководство по монтажу. Паспорт.

ПШБА.304268.308 РЭ

ПАТЕНТ НА ИЗОБРЕТЕНИЕ

№2666310

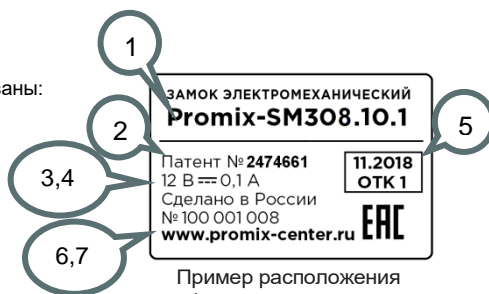
1. НАЗНАЧЕНИЕ

Замки электромеханические серии Promix-SM308 с крюкообразным механизмом запираения (в дальнейшем – замки) предназначены для ограничения доступа в ячейки камер хранения (почтаматов), ящики для хранения документации, шкафы и кабинки в раздевалках фитнес-клубов, бассейнов, школ, предприятий с возможностью их дистанционного открытия.

2. МАРКИРОВКА

На этикетке, приклеенной к корпусу замка, указаны:

1. Модель замка.
2. Номер патента.
3. Номинальное напряжение питания.
4. Номинальный потребляемый ток.
5. Дата изготовления и отметка ОТК.
6. Идентификационный номер.
7. Сайт предприятия-изготовителя.



Пример расположения информации на этикетке.

Promix-SM308.1 X.1

Наличие встроенных датчиков:

1 – датчик положения двери

Напряжение питания:

0 – 12В, 1 – 24В

Исполнение:

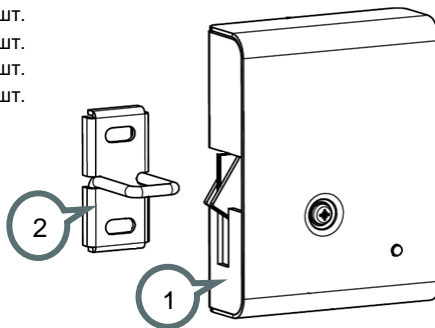
1 – нормально закрытый

Перечень доступных к заказу модификаций замков см. п. 5.2.

Цвет изделия указан на наклейке, приклеенной к коробке, после наименования изделия. Серийные цвета: **Silver** – серебро, **White** – белый, **Brown** – коричневый, **Black** – черный. Иные цвета доступны по согласованию.

3. КОМПЛЕКТ ПОСТАВКИ

1 – Замок Promix-SM308	1 шт.
2 – Ригель Promix-AD.DB.31	1 шт.
3 – Саморез 3,5x15 (полукр.)	5 шт.
4 – Руководство по эксплуатации	1 шт.



Комплектность изделия проверяйте при покупке! В дальнейшем претензии по комплектности предприятие-изготовитель не принимает.

4. КОНСТРУКЦИЯ И ПРИНЦИП ДЕЙСТВИЯ

Замок Promix-SM308 производится нормально закрытого исполнения, т.е. находится в закрытом состоянии при отсутствии напряжения питания и открывается при подаче напряжения питания.

Замок устанавливается на внутренние поверхности шкафа перпендикулярно двери и может работать как в вертикальном, так и в горизонтальном положении. Ответная часть (ригель) устанавливается на дверь.

При закрытии двери ригель входит в замок и блокируется в нем. При подаче напряжения питания, замок разблокирует ригель и встроенным толкателем выталкивает его, что позволяет не устанавливать на дверь ручку.

Крюк-захват замка связан с датчиком положения двери. Принцип работы датчика описан в п.6.3.

5. ТЕХНИЧЕСКИЕ ХАРАКТЕРИСТИКИ

5.2 УСЛОВИЯ ЭКСПЛУАТАЦИИ

Окружающая среда при эксплуатации замков должна быть невзрывоопасная и не содержащая токопроводящую и магнитную пыль, стружку и газы, вызывающие коррозию металла и разрушающие изоляцию токопроводников и электроэлементов, не содержащая водяные пары и исключая попадание воды, пара, горюче – смазочных веществ.

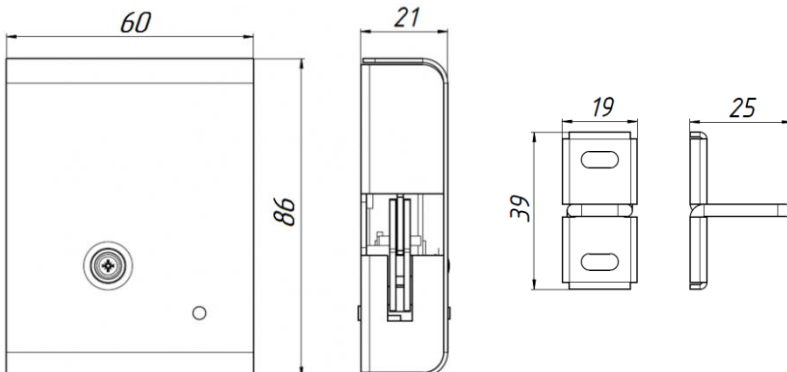
Климатические условия эксплуатации – У3.1 по ГОСТ 15150-69 с расширенным температурным диапазоном:

- температура окружающего воздуха: от -30 до +50 °С;
- относительная влажность воздуха не более 98% при 25°С и более низких температурах без конденсации влаги и образования инея;
- установка внутри или снаружи помещения при обеспечении невозможности попадания внутрь замка влаги, пыли, грязи и т.п.

5.3 ТЕХНИЧЕСКИЕ ХАРАКТЕРИСТИКИ

Модификация	Promix-SM308.10.1	Promix-SM308.11.1
Исполнение	нормально закрытый	
Напряжение питания постоянного тока U, В	12±2	24±2
Потребляемый ток, А	0,4 (при 12В)	0,27 (при 24В)
Длительность импульса питания (не более), с	1-10	
Минимальная пауза между импульсами, с	15	20
Наличие встроенных датчиков	датчик положения двери	
Максимальный коммутируемый ток датчика (Постоянный ток), А:	0,2	
Максимальное коммутируемое напряжение датчика (Постоянный ток), В:	24	
Тип выходного сигнала датчиков	«сухой контакт»	
Масса изделия (не более), кг	0,27	
Усилие удержания (не менее), кг	250	
Начальное усилие выталкивания ригеля (не менее), кгс	1,2	
Степень защиты IP	IP23	

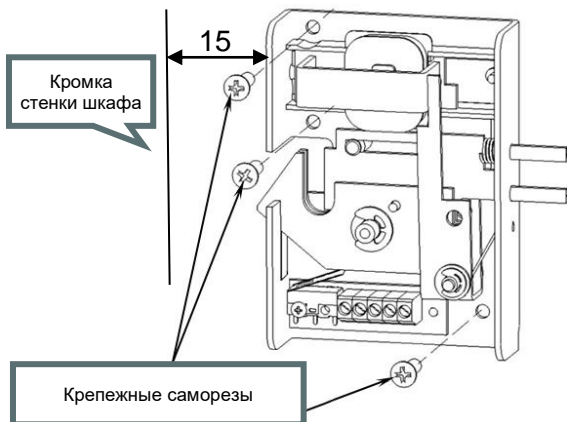
Габаритные и установочные размеры замка и ригеля.



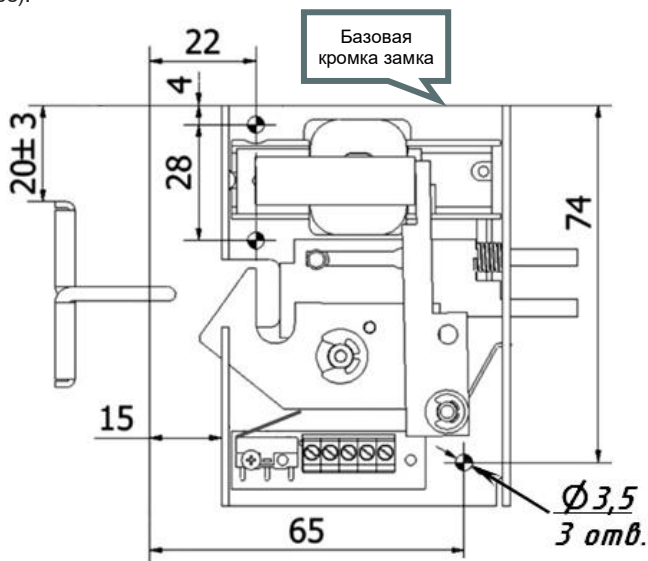
6. МОНТАЖ И ПОДКЛЮЧЕНИЕ

6.1 МОНТАЖ ЗАМКА И РИГЕЛЯ

1. Выкрутить винт на передней поверхности замка и снять крышку.
2. Установить замок на стенку, на расстоянии 15мм от кромки стены шкафа.



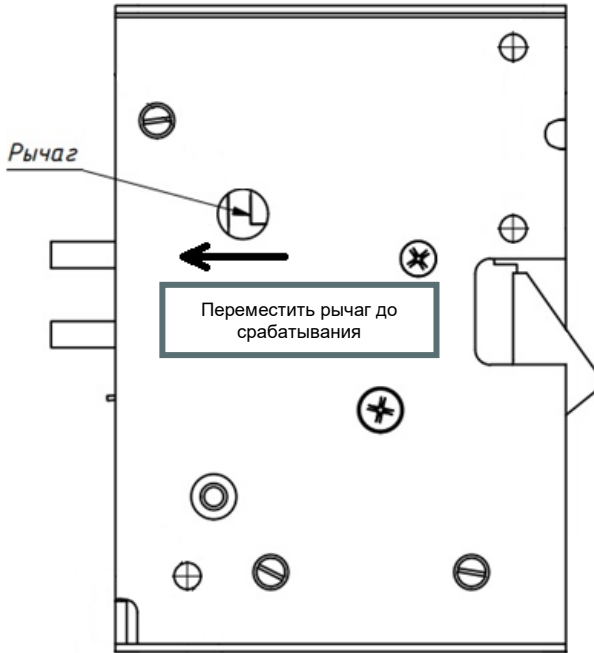
3. Подключить питание замка (см п.6.3).
4. Вставить ригель в замок.
5. Проверить работоспособность замка – при подаче напряжения питания замок должен вытолкнуть ригель.
6. Закрепить ригель на дверцу на расстоянии 20 ± 3 мм от базовой кромки замка (см. рис.далее).



7. Проверить работоспособность при закрывании двери.

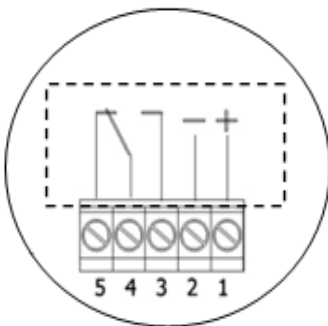
6.2 АВАРИЙНОЕ ОТКРЫТИЕ ЗАМКА

Для аварийного открытия замка, необходимо вставить проволоку (например скрепку) и, зацепив деталь «рычаг» (см рис. ниже), переместить ее до срабатывания замка.



6.3 ПОРЯДОК ПОДКЛЮЧЕНИЯ

Управление работой замка происходит подачей и снятием напряжения питания. Для этого обычно используется контроллер (плата управления) или выключатель (кнопка). Установка контроллера производится в соответствии с паспортом на него.



Назначение клемм:

- 1-2 Питание замка.
- 3 Нормально разомкнутый контакт датчика.
- 4 Общий контакт датчика.
- 5 Нормально замкнутый контакт датчика.

Подсоедините провода питания замка в следующей полярности:

Клемма 1 – положительный полюс источника питания;

Клемма 2 – отрицательный полюс источника питания;

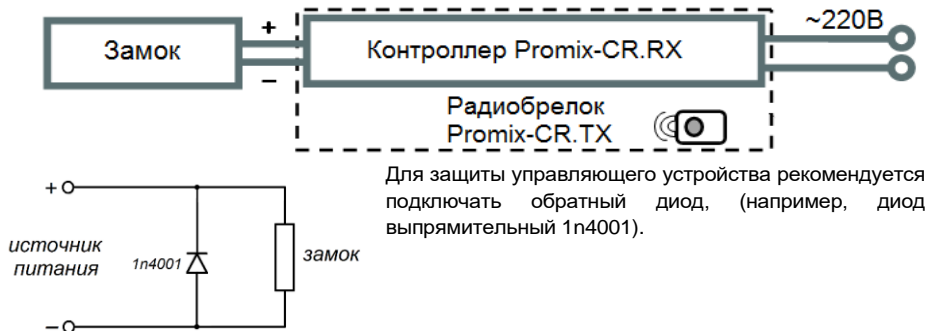
Подача напряжения обратной полярности не обеспечивает работоспособности замка, но не приводит к поломке замка.

Promix-SM308

Когда толкатель утоплен в замок (дверь закрыта) – выходные контакты 3-4 датчика замкнуты (5-4 разомкнуты), когда толкатель выдвинут из замка (дверь открыта) – выходные контакты 3-4 датчика разомкнуты (5-4 замкнуты).

Рабочий диапазон напряжений см. п. 5.2. Избегайте подачи повышенного напряжения питания.

Пример подключения замка к системе дистанционного управления Promix-RDS.



Обеспечьте надежный электрический контакт. Во избежание короткого замыкания изолируйте места соединения.

7. ОСОБЕННОСТИ МОНТАЖА И ЭКСПЛУАТАЦИИ

- 1) Возможность использования замка и место установки определяет **монтажная организация** исходя из особенностей конструкции и принципа работы замка, способа монтажа, уровня ответственности помещения, назначения режима ограничения доступа и других факторов (наличие охраны, видеонаблюдения и т.п.).
- 2) Для предотвращения деформации двери из-за попыток открытия двери с закрытым замком, замок рекомендуется устанавливать в районе ручки двери.

8. ВОЗМОЖНЫЕ НЕИСПРАВНОСТИ

Неисправности и проблемы	Действия для устранения
Замок не фиксирует ригель (дверь не фиксируется в закрытом состоянии).	Проверить отсутствие напряжения питания. Отрегулировать положение ригеля (см. п.6.1), чтобы при закрытой двери ригель входил в паз замка до срабатывания крюка-захвата.
Ригель не входит или входит с трением в паз замка.	Восстановить положение двери, измененное за время эксплуатации. При невозможности восстановления, отрегулировать ригель (см. п.6.1)

9. ТЕХНИЧЕСКОЕ ОБСЛУЖИВАНИЕ

Техническое обслуживание замка проводится не реже одного раза в два месяца и включает в себя:

- Осмотр замка на предмет надежности крепления. При необходимости подтянуть крепежные элементы замка и ригеля.
- Проверку правильности положения ригеля. (см. п. 8).

Замок не нуждается в смазке!

10. ХРАНЕНИЕ И ТРАНСПОРТИРОВКА

До ввода в эксплуатацию замки должны храниться в упаковке предприятия-изготовителя в помещениях с температурой окружающего воздуха от -30 до +50 °С и относительной влажности не более 98% при температуре 25° С в соответствии с условиями хранения согласно ГОСТ15150-69.

Условия транспортирования замков в зависимости от воздействия механических факторов по группе С согласно ГОСТ 23216-78, и в зависимости от воздействия климатических факторов Ж2 ГОСТ 15150-69.

11. ТРЕБОВАНИЯ БЕЗОПАСНОСТИ

Конструкция замков при установке и эксплуатации обеспечивает безопасность обслуживающего персонала.

В связи с низким напряжением питания постоянного тока изделия соответствуют классу III по ГОСТ. 12.2.007.0-75 и являются электробезопасными.

Пожарная безопасность замков обеспечивается применением негорючих и трудногорючих материалов; низким напряжением питания.

12. УТИЛИЗАЦИЯ

Изделие не представляет опасность для жизни, здоровья людей и окружающей среды, после окончания срока службы его утилизация производится без принятия специальных мер защиты окружающей среды.

13. ГАРАНТИЙНЫЕ ОБЯЗАТЕЛЬСТВА

Предприятие-изготовитель ООО «Системы и приборы автоматики» гарантирует соответствие замков Promix-SM308 требованиям действующих ТУ при соблюдении правил транспортировки, хранения, монтажа и эксплуатации, установленных в настоящем руководстве.

Гарантийный срок эксплуатации замков – 24 месяца со дня приемки ОТК предприятия-изготовителя

В течение гарантийного срока ООО «Системы и приборы автоматики» обязуется бесплатно производить ремонт неисправного изделия. Расходы по доставке изделия к месту ремонта и обратно несет Покупатель.

Гарантийные обязательства не распространяются на дефекты или повреждения, возникшие вследствие:

- Неправильного технического обслуживания Покупателем;
- Использования изделий в условиях, не соответствующих требованиям эксплуатации;
- Механических повреждений или разборки изделий Покупателем;

Promix-SM308

- Нарушения правил транспортировки и хранения.

Неисправные изделия на ремонт принимаются только в комплекте с ригелем, с обязательным сохранением на корпусе изделия заводских этикеток.

После истечения срока гарантийного обслуживания предприятие-изготовитель обеспечивает послегарантийное обслуживание изделия на договорной основе.

С целью повышения качества изделия предприятие-изготовитель оставляет за собой право вносить изменения в конструкцию изделия без предварительного уведомления.

14. СВИДЕТЕЛЬСТВО О ПРИЕМКЕ И УПАКОВЫВАНИИ

Замок электромеханический Promix-SM308 в количестве ____ штук (по умолчанию 1 шт.) с указанной на корпусе датой выпуска и отметкой ОТК изготовлен и принят в соответствии с ПШБА.304268.007 ТУ, обязательными требованиями государственных стандартов и действующей технической документацией, признан годным для эксплуатации и упакован ООО «Системы и приборы автоматики».



Сделано
в России

ООО «Системы и приборы автоматики»
Россия, 214030, г. Смоленск, Краснинское ш., 35, лит. А
Тел. +7 (960) 586-62-99; (4812) 619-330
www.promix-center.ru
vk.com/promixcenter
mail@promix-center.ru

