

РУКОВОДСТВО ПО ЭКСПЛУАТАЦИИ

Техническое описание. Руководство по монтажу. Паспорт.

ПШБА.304268.220 РЭ

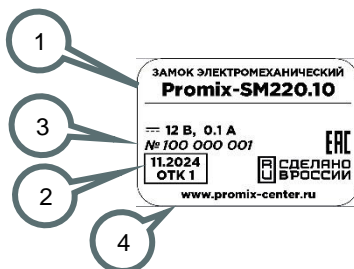
1. НАЗНАЧЕНИЕ

Замки электромеханические серии Promix-SM220 (в дальнейшем – замки) предназначены для установки на межкомнатные распашные деревянные двери. Замок монтируется в дверную коробку. Ответная часть устанавливается в дверное полотно и совмещается со стандартными межкомнатными дверными ручками. При поданном напряжении питания замок функционирует как магнитная защелка. При отсутствии напряжения питания язычок замка фиксирует дверь в закрытом положении.

2. МАРКИРОВКА

На этикетке, приклеенной к корпусу замка, указаны:

1. Модель замка.
2. Дата изготовления и отметка ОТК.
3. Идентификационный номер.
4. Сайт предприятия-изготовителя.

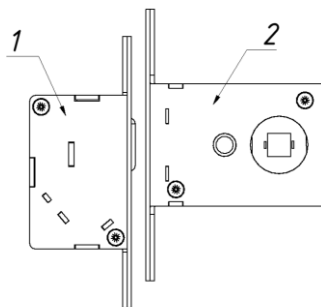


3. КОМПЛЕКТ ПОСТАВКИ

1 – Замок Promix-SM220	1 шт.
2 – Ответная часть замка Promix-SM220	1 шт.
3 – Саморез 3x16 (потай)	4 шт.
4 – Руководство по эксплуатации	1 шт.

Комплектность изделия проверяйте при покупке! В дальнейшем претензии по комплектности предприятие-изготовитель не принимает.

4. КОНСТРУКЦИЯ И ПРИНЦИП ДЕЙСТВИЯ



1. Замок Promix-SM220
2. Ответная часть замка Promix-SM220

Рис. 1 – Конструкция замка Promix-SM220

Замок (1) устанавливается в короб двери. Ответная часть замка (2) устанавливается на распашную дверь под дверную ручку.

При закрытии двери, под воздействием магнита, расположенного в ответной части, язычок замка располагается в нише ответной части, тем самым закрыв замок.

Для открытия двери, необходимо подать напряжение на замок (1) и затем повернуть дверную ручку. Под воздействием магнита язычок переместиться в корпус замка (1), тем самым открыв замок.

Поворот ручки без подачи напряжения или поворот до подачи напряжения к открытию замка не приведет.

5. ТЕХНИЧЕСКИЕ ХАРАКТЕРИСТИКИ

Параметры замка Promix-SM220.10	
Исполнение	нормально закрытый
Напряжение источника питания U, В	12
Потребляемый ток при срабатывании, А	0,1
Масса замка (не более), кг	0,3
Степень защиты IP, не менее	IP54

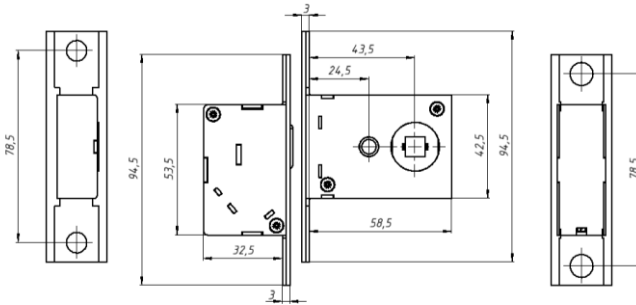


Рис. 2 - Габаритные и установочные размеры замка Promix-SM220

6. УСЛОВИЯ ЭКСПЛУАТАЦИИ

Окружающая среда при эксплуатации замков должна быть: невзрывоопасная; не содержащая токопроводящую и магнитную пыль, стружку и газы, вызывающие коррозию металла и разрушающие изоляцию токопроводников и электроэлементов; не содержащая водяные пары; исключая попадание воды, пара, горюче-смазочных материалов.

- климатические условия эксплуатации – ГОСТ15150-69:УХЛ4;
- температура окружающего воздуха: от -30 до +50 °С;
- относительная влажность воздуха не более 80% при +25°С и более низких температурах без конденсации влаги и образования инея.
- установка внутри или снаружи помещения при обеспечении невозможности попадания внутрь замка влаги, пыли, грязи и т.п.

7. МОНТАЖ

Для установки замка необходимо:

1. В коробе двери выполнить выборку размера соответствующему корпусу замка (1).
2. Выполнить выборку под лицевую платину замка (1) размера соответствующему размерам лицевой пластины.
3. Подключить питания к замку (1).
4. Проверить работоспособность замка – при вытянутом язычке подать напряжение питания, далее затолкнуть язычок в корпус.
5. Установить замок (1) в подготовленное отверстие.
6. В двери выполнить выборку размера соответствующему ответной части замка (2).
7. Выполнить выборку под лицевую платину ответной части (2) размера соответствующему размерам лицевой пластины.
8. Установить ответную часть (2) в подготовленное отверстие.
9. Установить ручки на ответную часть (2).

8. ХРАНЕНИЕ И ТРАНСПОРТИРОВКА

До ввода в эксплуатацию изделия должны храниться в упаковке предприятия-изготовителя в помещениях с температурой окружающего воздуха от -30 до +50 °С и относительной влажности не более 98% при температуре 25°С в соответствии с условиями хранения согласно ГОСТ15150-69.

Условия транспортирования изделий в зависимости от воздействия механических факторов по группе С согласно ГОСТ 23216-78, и в зависимости от воздействия климатических факторов Ж2 ГОСТ 15150-69.

9. ГАРАНТИЙНЫЕ ОБЯЗАТЕЛЬСТВА

Предприятие-изготовитель ООО «Системы и приборы автоматики» гарантирует соответствие изделий требованиям действующих ТУ при соблюдении правил транспортировки, хранения, монтажа и эксплуатации, установленных в настоящем руководстве.

Гарантийный срок эксплуатации изделий – 24 месяца со дня приемки ОТК предприятия-изготовителя.

Гарантия не распространяется на элемент питания, входящий в состав комплекта.

В течение гарантийного срока ООО «Системы и приборы автоматики» обязуется бесплатно производить ремонт неисправных изделий. Расходы по доставке изделий к месту ремонта и обратно несет Покупатель.

Гарантийные обязательства не распространяются на дефекты или повреждения, возникшие вследствие:

- Неправильного технического обслуживания Покупателем;
- Использования изделий в условиях, не соответствующих требованиям эксплуатации;
- Механических повреждений или разборки изделий Покупателем;
- Нарушения правил транспортировки и хранения.

Неисправные изделия на ремонт принимаются только комплектными, с обязательным сохранением на корпусе изделий заводских этикеток.

После истечения срока гарантийного обслуживания предприятие-изготовитель обеспечивает послегарантийное обслуживание изделия на договорной основе.

С целью повышения качества изделия предприятие-изготовитель оставляет за собой право вносить изменения в конструкцию изделий без предварительного уведомления.

10. СВИДЕТЕЛЬСТВО О ПРИЕМКЕ И УПАКОВЫВАНИИ

Замок электромеханический Promix-SM220 в количестве ____ штук (по умолчанию 1 шт.) с указанной на корпусе датой выпуска и отметкой ОТК изготовлен и принят в соответствии с ПШБА.304268.007 ТУ, обязательными требованиями государственных стандартов и действующей технической документацией, признан годным для эксплуатации и упакован ООО «Системы и приборы автоматики».



Сделано
в России

ООО «Системы и приборы автоматики»
Россия, 214030, г. Смоленск, Краснинское ш., 35, лит. А
Тел. +7 (960) 586-62-99; (4812) 619-330
www.promix-center.ru
vk.com/promixcenter
mail@promix-center.ru

