

### РУКОВОДСТВО ПО ЭКСПЛУАТАЦИИ

Техническое описание. Руководство по монтажу. Паспорт.

ПШБА.304268.134

**ПАТЕНТ НА ИЗОБРЕТЕНИЕ**

№125239

## 1. НАЗНАЧЕНИЕ

Замки электромеханические серии Promix-SM134 с шариковым механизмом запираения (в дальнейшем – замки) предназначены для блокирования объекта охранения (коляски, велосипеды и т.п.) гибким стальным тросом. Управление замком осуществляется смартфоном на базе android (5.0+) или iOS (14.1+) через Bluetooth-соединение. Для питания замка используется четыре батарейки типа AAA.

## 2. МАРКИРОВКА

На этикетке, приклеенной к корпусу замка, указаны:

1. Модель замка.
2. Номинальное напряжение питания.
3. Номинальный потребляемый ток.
4. Дата изготовления и отметка ОТК.
5. Идентификационный номер.
6. Сайт предприятия-изготовителя.



Пример расположения информации на этикетке.

Promix-SM134.12.1

Наличие встроенных датчиков:

- 1 – без датчиков
- 2 – датчик состояния замка
- 3 – датчик состояния замка и датчик положения двери

Напряжение питания:

2 – 6В

Исполнение:

1 – нормально закрытый

Цвет изделия указан на наклейке, приклеенной к коробке, после наименования изделия. Серийные цвета: **Silver** – серебро, **White** - белый, **Brown** – коричневый, **Black** - черный. Иные цвета доступны по согласованию.

### 3. КОМПЛЕКТ ПОСТАВКИ

1 – Замок Promix SM134	1 шт.
2 – Руководство по эксплуатации	1 шт.
3 – Батарейки типа AAA	4 шт.

**Комплектность изделия проверяйте при покупке! В дальнейшем претензии по комплектности предприятие-изготовитель не принимает.**

### 4. КОНСТРУКЦИЯ И ПРИНЦИП ДЕЙСТВИЯ

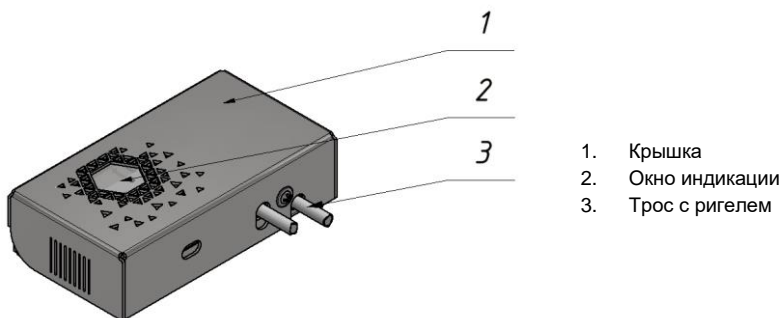


Рис. 1 – Конструкция замка

Замок Promix-SM134 (далее замок) состоит из стального прямоугольного корпуса, накрытого металлической крышкой. Замок предназначен для установки на вертикальную поверхность. Конструкция замка является антивандальной. На лицевой стороне крышки выполнено окно индикации.

Если замок находится в закрытом состоянии, то при вводе ригеля со стальным тросом замок происходит блокирование ригеля.

При обрыве стального троса включается аварийный сигнал, отключение аварийного сигнала произойдет через 1 минуту.

Переход замка в открытое состояние и разблокирование троса осуществляется смартфоном через Bluetooth-соединение (п.7 «Приложение управления замком»). В открытом состоянии замок находится на заданное в мобильном приложении время, при этом включается звуковое оповещение и световая индикация (п 4.1 «Индикация состояния»).

В открытом состоянии замка трос свободно вынимается из корпуса.

По истечению заданного времени открытого состояния, замок переходит в закрытое состояние и при вводе ригеля произойдет блокирование ригеля.

Для питания замка используется четыре элемента питания типоразмера (AAA).

В случае полной разрядки основных элементов питания, замок оснащен разъемом micro USB, предназначенным для питания замка, зарядка при этом не выполняется.

## 4.1. ИНДИКАЦИЯ СОСТОЯНИЯ

ИНДИКАТОР	ЗНАЧЕНИЕ
<b>РЕЖИМ БЕЗ СОЕДИНЕНИЯ BLUETOOTH (РЕЖИМ ОЖИДАНИЯ)</b>	
Мигает красный с интервалом в 5 сек.	Замок закрыт
Мигает красный + красный (быстро) с интервалом в 5 сек.	Замок закрыт, низкий заряд батареек
Мигает зеленый с интервалом в 5 сек.	Замок открыт
Мигает зеленый + красный (быстро) с интервалом в 5 сек.	Замок открыт, низкий заряд батареек
Мигает красным с интервалом в 1 сек.	Критически низкий заряд батареек, для работы устройства необходима их замена
<b>РЕЖИМ СОЕДИНЕНИЯ BLUETOOTH</b>	
Горит красный	Замок закрыт
Горит зеленый	Замок открыт

Индикация в режиме ожидания может быть отключена через приложение (см. п. 7). При уровне заряда менее 15% индикация работает даже при выключенной настройке.

УСЛОВИЕ ПОЯВЛЕНИЯ ЗВУКОВОГО СИГНАЛА	ТИП СИГНАЛА	ПРИМЕЧАНИЯ
1. Общая настройка звуковой индикации - включено. 2. Звуковая индикация изменения состояния запирающего устройства - включено. 3. Изменение состояния запирающего устройства.	Короткий звуковой сигнал	-
1. Общая настройка звуковой индикации - включено. 2. Звуковая индикация отсутствия ригеля в замке - включено. 3. Ригель (трос) извлечен из замка.	Короткий звуковой сигнал	-
1. Общая настройка звуковой индикации - включено. 2. Звуковая индикация аварийной ситуации - включено. 3. Нарушена целостность троса, обрыв троса.	Непрерывный звуковой сигнал	Аварийная ситуация проверяется каждые 5 секунд. Сигнал снимается в случае восстановления неаварийной ситуации или истечения времени подачи аварийного сигнала

Настройки подачи звукового сигнала могут быть изменены в приложении (см. п. 7).

## 5. ТЕХНИЧЕСКИЕ ХАРАКТЕРИСТИКИ

Параметры замка Promix-SM134		
Исполнение	нормально закрытый	
Напряжение питания U	6 В	
Типоразмер элемента питания	4 x AAA (1.5 В)	
Расчетное время работы*	В режиме сна	более 2,5 лет
	При открытии замка до 4 раз в сутки	более 1 года
Масса замка (не более)	0,8 кг	
Усилие удержания (не менее)	300 кг	

\* **Расчётное время работы приведено для щелочных элементов питания ёмкостью 1000 мАч.**

Параметры троса:

- Длина троса 1.5 м
- Наличие ПВХ оплётки
- Диаметр 5/6 мм

### 5.1. УСЛОВИЯ ЭКСПЛУАТАЦИИ

Окружающая среда при эксплуатации замков должна быть: невзрывоопасная; не содержащая токопроводящую и магнитную пыль, стружку и газы, вызывающие коррозию металла и разрушающие изоляцию токопроводниковых электроэлементов; не содержащая водяные пары; исключая попадание воды, пара, горюче-смазочных материалов.

- температура окружающего воздуха: от -30 до +50 °С;
- относительная влажность воздуха не более 80% при +25°С и более низких температурах без конденсации влаги и образования инея.
- установка внутри или снаружи помещения при обеспечении невозможности попадания внутрь замка влаги, пыли, грязи и т.п.

## 6. МОНТАЖ

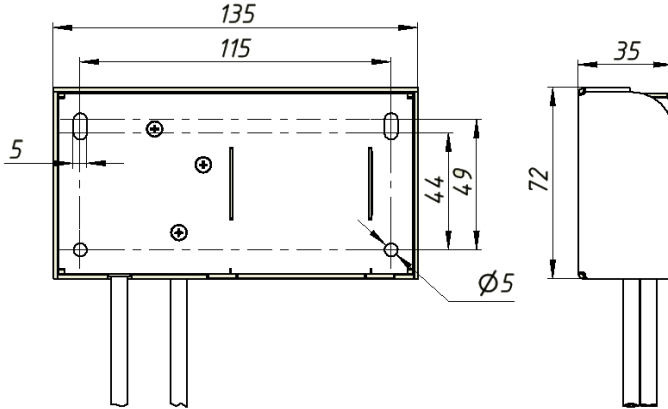


Рис. 2 - Габаритные и установочные размеры замка

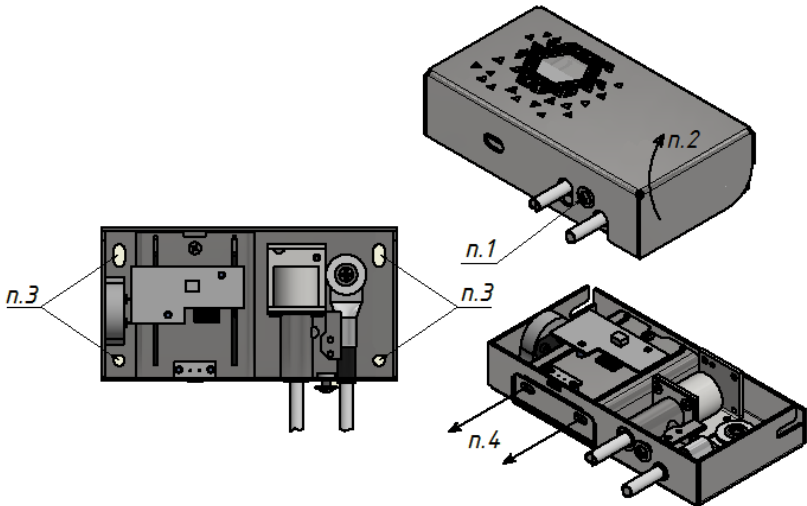


Рис. 3 – Схема установки

Порядок действий при установке замка:

1. Выкрутить винт (рис. 3-3).
2. Снять крышку, повернув её в указанном направлении (рис. 3-1).
3. Приложить замок к установочной поверхности и разметить расположение установочных отверстий (рис. 3-2). Произвести крепление замка на поверхность.
4. Установить элементы питания, выдвинув крышку батарейного отсека (рис 3-4).
5. Установить крышку и закрутить винт М4 (рис. 3-3).
6. Проверить работоспособность замка.

## 6.1. ИСТОЧНИК ПИТАНИЯ

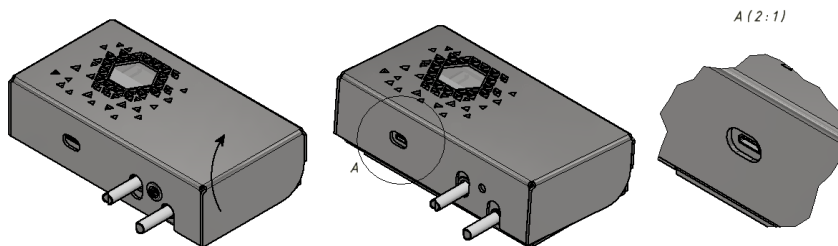


Рис. 4 – Схема подключения внешнего источника питания

Питание замка осуществляется 4 элементами питания типоразмера AAA напряжением 1.5 В, расположенными в батарейном отсеке замка.

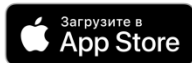
Для замены элементов питания необходимо открутить винт М4 (рис. 3-4), снять крышку (при разблокированном замке) и выдвинуть крышку с батарейным отсеком.

В случае выхода из строя элементов питания необходимо открутить винт М4 (рис. 3-4), сдвинуть крышку, в направлении указанном на схеме (рис.4), до получения доступа к разъёму и подключить внешний источник питания.

Увеличение продолжительности работы достигается элементами питания с большей ёмкостью.

## 7. ПРИЛОЖЕНИЕ УПРАВЛЕНИЯ ЗАМКОМ

Управление состоянием и настройка осуществляется приложением «PromixCrBt» (ссылка на скачивание ниже).



Страница изделия

Основные функции приложения:

- поиск, подключение, управление замком, настройка характеристик;
- сохранение найденных замков для быстрого открытия;
- управление открытием замка через виджеты;
- сохранение информации о замке и паролях в память смартфона (см. п. 7.2).

В таблице представлены настраиваемые характеристики замка. Доступ к просмотру и изменению текущих характеристик замка предоставляется только суперпользователю (администратору). Дополнительные пояснения к характеристикам представлены в приложении.

### Программные характеристики замка

ХАРАКТЕРИСТИКА		ЗНАЧЕНИЕ ПО УМОЛЧАНИЮ <ВОЗМОЖНЫЙ ДИАПАЗОН>
Имя контроллера		Promix-SM134 <от 1 до 15 символов>
Триггерный режим управления запирающим устройством		Вкл.
Время открытия запирающего устройства в триггерном режиме		5 сек. <3 сек. – 15 сек.>
Индикация в режиме ожидания		Вкл.
Звук	Звуковая индикация (общая)	Вкл.
	Звуковая индикация изменения состояния запирающего устройства	Вкл.
	Звуковая индикация отсутствия ригеля в замке	Вкл.
	Сигнал тревоги	Вкл.
	Время подачи сигнала тревоги	25 сек.
Автогенерация паролей	Автогенерация одноразовых паролей	Вкл.
	Автогенерация временных паролей	Вкл.
	Ключ автогенерации	key1 <от 4 до 12 символов>

## 7.1. ПЕРВОЕ ПОДКЛЮЧЕНИЕ

Необходимая информация для первого подключения к устройству указана в приложении в разделе «Справка» (Справка → Для администратора → Первое подключение к устройству и его настройка).

## 7.2. ПАРОЛИ ДОСТУПА

Длина паролей может варьироваться от 5 до 14 символов. Максимальное количество паролей доступа – 11. Минимальное количество паролей – 1.

**ИСХОДНЫЙ пароль администратора – admin**

**Изначально контроллер содержит только один пароль доступа – пароль администратора. После ПЕРВОГО подключения к контроллеру НЕОБХОДИМО ИЗМЕНИТЬ ПАРОЛЬ АДМИНИСТРАТОРА.**

**ТЕКУЩИЙ пароль администратора – \_\_\_\_\_**

**ВНИМАНИЕ!** Замок не оснащен функцией аварийного открытия, поэтому в случае утери всех паролей доступа замок останется **ЗАБЛОКИРОВАННЫМ**. Для избежания этого запишите пароль администратора в поле выше или сохраните его любым другим удобным для вас способом.

Типы паролей	
ТИП ПАРОЛЯ	ВОЗМОЖНОСТИ ПАРОЛЯ
<b>Администратор</b>	<ul style="list-style-type: none"> <li>• Управление состоянием замка (открыто/закрыто).</li> <li>• Изменение характеристик замка.</li> <li>• Добавление/изменение/удаление паролей доступа.</li> <li>• Сохранение записи замка (Запись замка дает возможность пользователю применять автогенерацию к сохраненным паролям, без непосредственного подключения к замку)</li> </ul>
<b>Постоянный пароль</b>	Управление состоянием замка (открыто/закрыто)
<b>Одноразовый пароль</b>	Управление состоянием замка (открыто/закрыто) по заданному шаблону
<b>Временный пароль</b>	Управление состоянием замка (открыто/закрыто) в заданный промежуток времени

Дополнительная информация представлена в приложении в разделе «Справка».

## 7.3. АВТОГЕНЕРАЦИЯ ПАРОЛЕЙ

Автогенерация предусмотрена для одноразовых и временных паролей.

*Автогенерация одноразовых паролей.* Вместо удаления пароля доступа из памяти замка он будет заменен другим паролем, сформированным на его основе с помощью ключа автогенерации. Шаблон действий сгенерированного пароля будет таким же, как и у исходного.

*Автогенерация временных паролей.* Вместо удаления пароля доступа из памяти замка после истечения времени действия, он будет заменен другим паролем, сформированным на его основе с помощью ключа автогенерации. Время действия нового пароля – такой же интервал времени, как у заменяемого пароля, начиная с момента замены пароля. Например, если заменяемый пароль был активен с 00:00 01.01.2020 до 01:00 05.01.2020, то созданный вместо него новый пароль будет функционировать с 01:00 05.01.2020 до 02:00 09.01.2020.

*Записи замка.* Во время подключения к замку администратор может сохранять в память смартфона запись замка, в которую входят текущие пароли и их характеристики (тип, возможные действия, время действия), текущее время на контроллере, текущее имя контроллера и текущие параметры автогенерации паролей.

Сохраненная на смартфон запись может быть просмотрена в любое время (без подключения к замку).

Записи замка предназначены для просмотра сохраненных паролей и «предсказывания» новых сгенерированных паролей с помощью сохраненных параметров автогенерации (сгенерированный в приложении пароль будет идентичен паролю, сгенерированному на замке в момент замены соответствующего пароля доступа).

## 8. ХРАНЕНИЕ И ТРАНСПОРТИРОВКА

До ввода в эксплуатацию изделия должны храниться в упаковке предприятия-изготовителя в помещениях с температурой окружающего воздуха от -30 до +50 °С и относительной влажности не более 98% при температуре 25° С в соответствии с условиями хранения согласно ГОСТ15150-69.

Условия транспортирования изделий в зависимости от воздействия механических

факторов по группе С согласно ГОСТ 23216-78, и в зависимости от воздействия климатических факторов Ж2 ГОСТ 15150-69.

## 9. ГАРАНТИЙНЫЕ ОБЯЗАТЕЛЬСТВА

Предприятие-изготовитель ООО «Системы и приборы автоматики» гарантирует соответствие изделий требованиям действующих ТУ при соблюдении правил транспортировки, хранения, монтажа и эксплуатации, установленных в настоящем руководстве.

**Гарантийный срок эксплуатации изделий – 24 месяца со дня приемки ОТК предприятия-изготовителя.**

**Гарантия не распространяется на элемент питания, входящий в состав комплекта.**

В течение гарантийного срока ООО «Системы и приборы автоматики» обязуется бесплатно производить ремонт неисправных изделий. Расходы по доставке изделий к месту ремонта и обратно несет Покупатель.

Гарантийные обязательства не распространяются на дефекты или повреждения, возникшие вследствие:

- Неправильного технического обслуживания Покупателем;
- Использования изделий в условиях, не соответствующих требованиям эксплуатации;
- Механических повреждений или разборки изделий Покупателем;
- Нарушения правил транспортировки и хранения.

**Неисправные изделия на ремонт принимаются только комплектными, с обязательным сохранением на корпусе изделий заводских этикеток.**

После истечения срока гарантийного обслуживания предприятие-изготовитель обеспечивает послегарантийное обслуживание изделия на договорной основе.

**С целью повышения качества изделия предприятие-изготовитель оставляет за собой право вносить изменения в конструкцию изделий без предварительного уведомления.**

## 10. СВИДЕТЕЛЬСТВО О ПРИЕМКЕ И УПАКОВЫВАНИИ

Замок электромеханический Promix-SM134 в количестве \_\_\_\_ штук (по умолчанию 1 шт.) с указанной на корпусе датой выпуска и отметкой ОТК изготовлен и принят в соответствии с ПШБА.304268.007 ТУ обязательными требованиями государственных стандартов и действующей технической документацией, признан годным для эксплуатации и упакован ООО «Системы и приборы автоматики».



ООО «Системы и приборы автоматики»  
Россия, 214030, г. Смоленск, Краснинское ш., 35, лит. А  
Тел. +7 (960) 586-62-99; (4812) 619-330  
[www.promix-center.ru](http://www.promix-center.ru)  
[vk.com/promixcenter](https://vk.com/promixcenter)  
[mail@promix-center.ru](mailto:mail@promix-center.ru)