

# Promix

инженерно-производственный центр

## ЗАМОК ЭЛЕКТРОМЕХАНИЧЕСКИЙ Promix-SM104

### РУКОВОДСТВО ПО ЭКСПЛУАТАЦИИ

Техническое описание. Руководство по монтажу. Паспорт.

ПШБА.304268.104 РЭ

### ПАТЕНТ НА ИЗОБРЕТЕНИЕ

№2474661

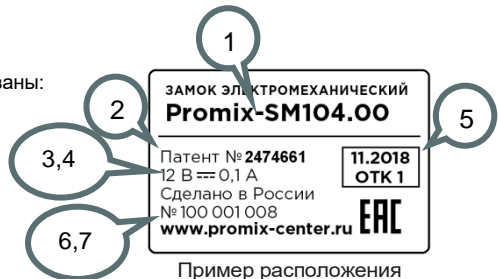
## 1. НАЗНАЧЕНИЕ

Замки электромеханические серии Promix-SM104 с шариковым механизмом запираения и встроенным толкателем (в дальнейшем – замки) предназначены для ограничения доступа в торговую и офисную мебель, ячейки камер хранения, шкафы, лари, различного рода ящики и иное оборудование, с возможностью их дистанционного открывания подачей напряжения питания постоянного тока с помощью выключателей (кнопок) или контроллеров систем контроля и управления доступом, аудио- и видеодомофонов, кодовых панелей и других устройств. Замок позволяет не устанавливать на дверь ручку, т.к. при открытии замка дверь «приоткрывается» самостоятельно за счет того, что замок выталкивает ригель.

## 2. МАРКИРОВКА

На этикетке, приклеенной к корпусу замка, указаны:

1. Модель замка.
2. Номер патента.
3. Номинальное напряжение питания.
4. Номинальный потребляемый ток.
5. Дата изготовления и отметка ОТК.
6. Идентификационный номер.
7. Сайт предприятия-изготовителя.



Пример расположения информации на этикетке.

Promix-SM104.XX.X

Наличие встроенных датчиков:

0(Отсутствие) – без датчиков, 1 – датчик положения двери

Напряжение питания:

0 – 12В, 1 – 24В

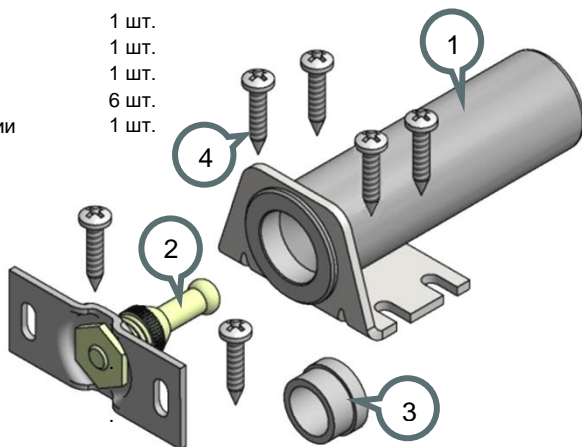
Исполнение:

1 – нормально закрытый

Перечень доступных к заказу модификаций замков см. п. 5.2.

### 3. КОМПЛЕКТ ПОСТАВКИ

1 – Замок Promix-SM104	1 шт.
2 – Ригель Promix-AD.DB.08	1 шт.
3 – Центровка	1 шт.
4 – Саморез 3,5x16 (полукр.)	6 шт.
5 – Руководство по эксплуатации	1 шт.



**Комплектность изделия проверяйте при покупке! В дальнейшем претензии по комплектности предприятие-изготовитель не принимает.**

### 4. КОНСТРУКЦИЯ И ПРИНЦИП ДЕЙСТВИЯ

Замки выпускаются в одном исполнении по принципу действия: нормально закрытые (далее – НЗ). НЗ замок находится в закрытом состоянии со вставленным ригелем при отсутствии напряжения питания и в открытом при поданном напряжении питания. Для открытия двери необходимо подать напряжение питания на замок. При открытии замок выталкивает («отстреливает») ригель, что приводит к «приоткрыванию» двери. Замок срабатывает и тогда, когда дверь находится в состоянии «натяг», т.е. к ней приложено некоторое внешнее усилие (см. п.5.2) на открывание (например, тянут за ручку двери).

Замок может оснащаться датчиком положения двери. Встроенный датчик положения двери состоит из магнитоуправляемого датчика (геркона), расположенного на корпусе замка, и магнита, который находится на подвижной втулке замка и перемещается ригелем. Контакты геркона размыкаются, когда дверь открыта (ригель извлечен из замка), и замыкаются, когда дверь закрыта (ригель вставлен в замок до упора). Датчик находится на тыльной стороне замка.

### 5. ТЕХНИЧЕСКИЕ ХАРАКТЕРИСТИКИ

#### 5.1 УСЛОВИЯ ЭКСПЛУАТАЦИИ

Окружающая среда при эксплуатации замков должна быть невзрывоопасная и не содержащая токопроводящую и магнитную пыль, стружку и газы, вызывающие коррозию металла и разрушающие изоляцию токопроводников и электроэлементов, водяные пары и исключая попадание воды, пара, горюче – смазочных веществ.

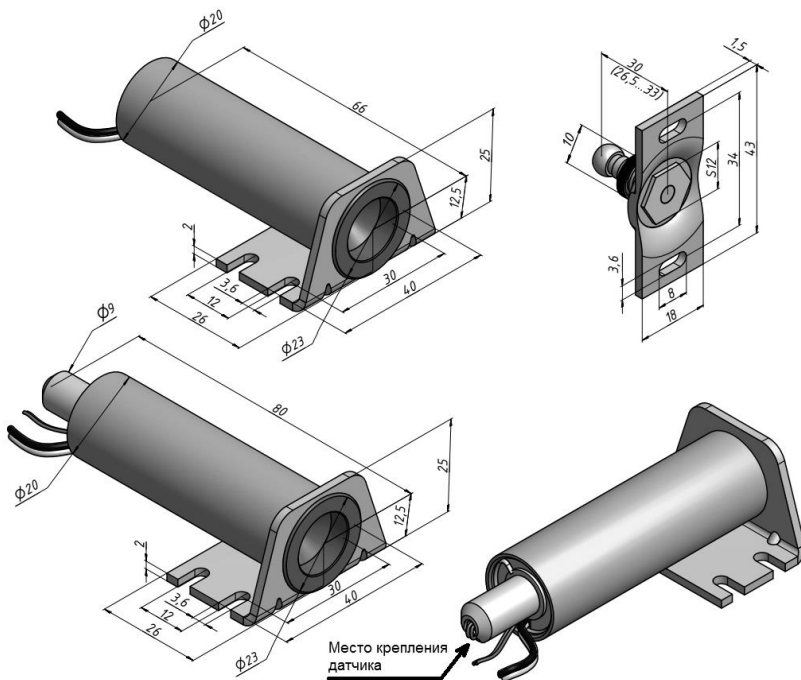
Климатические условия эксплуатации – УЗ.1 по ГОСТ 15150-69 с расширенным температурным диапазоном:

- температура окружающего воздуха: от -30 до +50 °С;
- относительная влажность воздуха не более 98% при 25°С и более низких температурах без конденсации влаги и образования инея;
- установка внутри или снаружи помещения при обеспечении невозможности попадания внутрь замка влаги, пыли, грязи и т.п.

## 5.2 ТЕХНИЧЕСКИЕ ХАРАКТЕРИСТИКИ

Модификация	Promix-SM104.10	Promix-SM104.10.1	Promix-SM104.11.1	Promix-SM104.11
Исполнение	нормально закрытый			
Начальное усилие выталкивания ригеля (не менее), кг	0,7			
Максимальный «натяг» двери перед открытием (не более), кг	1,5			
Напряжение питания постоянного тока U, В	12±2		24±2	
Потребляемый ток, А	0,35 (при 12В)		0,18 (при 24В)	
Длительность импульса питания (не более), с	0,5-3			
Минимальная пауза между импульсами, с	15			
Наличие встроенных датчиков	-	датчик положения двери		-
Максимальный коммутируемый ток датчика (Постоянный ток), А:	-	0,5		-
Максимальное коммутируемое напряжение датчика (Постоянный ток), В:	-	36		-
Тип выходного сигнала датчиков	-	«сухой контакт»		-
Масса изделия (не более), кг	0,19			
Усилие удержания (не менее), кг	300			
Длина провода питания, м	0,13			
Степень защиты IP	IP54			

**Габаритные и установочные размеры замка и ригеля.**

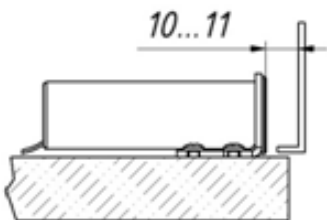


## 6. МОНТАЖ И ПОДКЛЮЧЕНИЕ

### 6.1 МОНТАЖ ЗАМКА

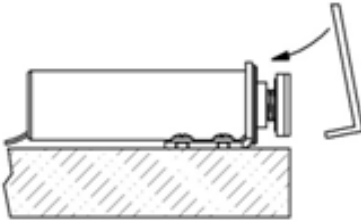
#### Монтаж замка на шкаф с распашной дверью.

1



Установить замок на неподвижной поверхности. Расстояние от внутренней поверхности закрытой двери до торцевой (лицевой) части замка должно быть 10-11 мм, что гарантирует необходимый свободный ход двери в диапазоне 3-4 мм при закрытом замке. Подключить замок в соответствии с п. 6.2.

2



Вставить в замок ригель, предварительно отцентрировав шток ригеля и надев на него центровку 3 (см. п.3).

Подать напряжение питания на замок и убедиться, что ригель вытолкнулся из замка.

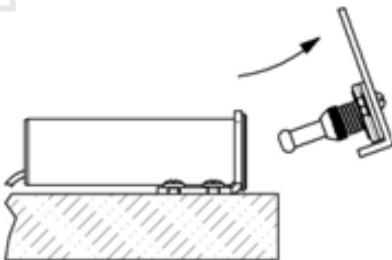
3



Снять напряжение питания.

Снять защитную пленку с двустороннего скотча на пластине ригеля и защелкнуть ригель в замок. Закрыть дверь и плотно прижать ее к шкафу.

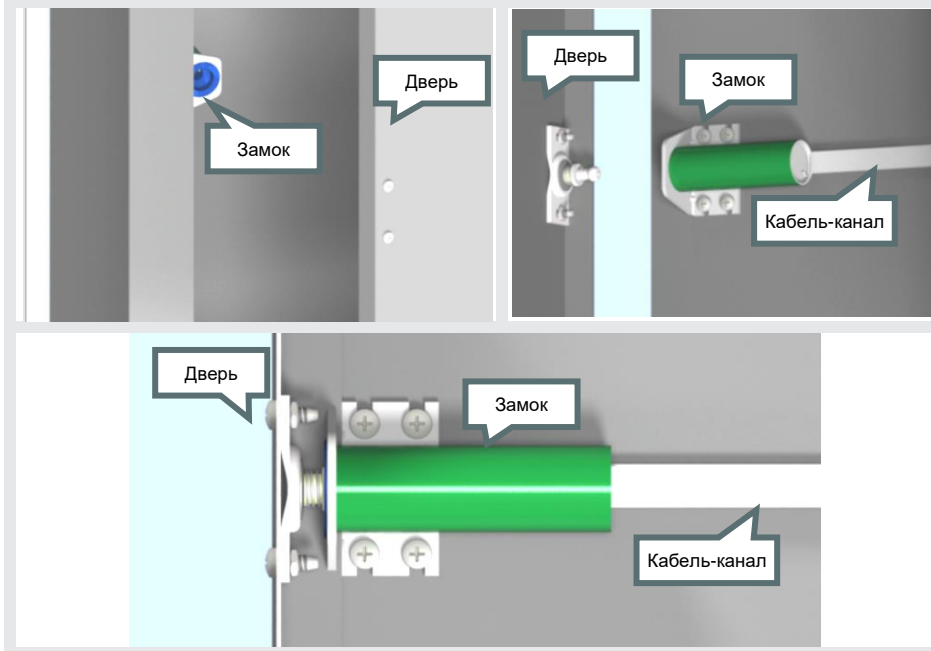
4



Подать напряжение питания. При этом дверь должна приоткрыться.

Закрепить ригель на двери с помощью саморезов. Снять центровку. Замок готов к работе.

## Пример монтажа замка на металлический шкаф с распашной дверью.



## 6.2 ПОРЯДОК ПОДКЛЮЧЕНИЯ

Управление работой замка происходит подачей и снятием напряжения питания. Для этого обычно используется контроллер (плата управления) или выключатель (кнопка). Установка контроллера производится в соответствии с паспортом на него.

Подсоедините провода питания замка в следующей полярности:

**Красный (чёрный с красной полосой) – положительный полюс источника питания;**

**Чёрный – отрицательный полюс источника питания;**

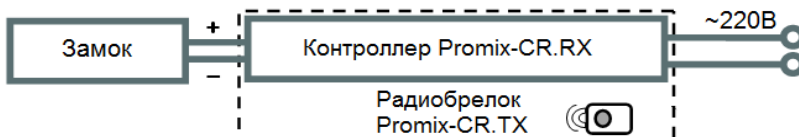
Подача напряжения обратной полярности не обеспечивает работоспособности замка, но не приводит к поломке замка.

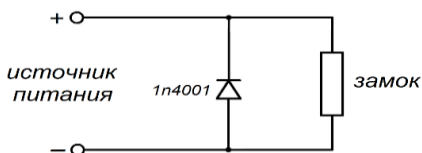
**Рабочий диапазон напряжений см. п. 5.2. Избегайте подачи повышенного напряжения питания, или превышения длительности импульса.**

Подсоедините выводы датчиков:

**Цветные провода (желтый, зеленый и тп.) – выход датчика положения двери.**

Пример подключения замка к системе дистанционного управления Promix-RDS.





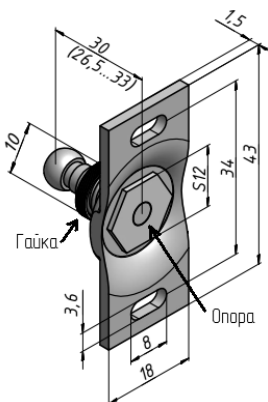
Для защиты управляющего устройства рекомендуется подключать обратный диод, (например, диод выпрямительный 1n4001).

**Обеспечьте надежный электрический контакт. Во избежание короткого замыкания изолируйте места соединения.**

## 7. ОСОБЕННОСТИ МОНТАЖА И ЭКСПЛУАТАЦИИ

- 1) Возможность использования замков для ограничения доступа в помещения или оборудование, и место установки (снаружи или внутри) определяет **монтажная организация** исходя из особенностей конструкции и способа монтажа, уровня ответственности помещения, назначения режима ограничения доступа и других факторов (наличие охраны, видеонаблюдения и т.п.).
- 2) При монтаже замка и ригеля необходимо соблюдать их соосность в пределах допуска свободного хода ригеля (2-3 мм).
- 3) При закрытой двери ригель должен быть вставлен в замок **до упора**. Замок может не открыться, когда дверь находится в состоянии чрезмерного «натяга», т.е. к ней приложено чрезмерное внешнее усилие на открывание (см. п.5.2).
- 4) При правильно установленном замке присутствует свободный ход (люфт) двери 3-4мм. Если люфт меньше, то замок при подаче напряжения питания может **не открыться** (см.п. 8).
- 5) Работу установленного замка проверять только при возможности подачи на него напряжения питания.

Во всех вариантах крепления замка необходимо, чтобы длина штока ригеля не превышала 33мм. Регулировка длины ригеля производится следующим образом: зафиксировать ключом опору ригеля, ослабить гайку ригеля, выкрутить (закрутить) шток ригеля на необходимую длину, закрутить гайку ригеля до упора и надёжно затянуть.



## 8. ВОЗМОЖНЫЕ НЕИСПРАВНОСТИ

Неисправности и проблемы	Действия для устранения
<p>Замок не открывается при подаче напряжения питания.</p>	<p>Проверить тестером целостность цепи питания замка.</p> <p>Плотно закрыть и надавить на дверь, ящик и т.п. в месте крепления ригеля и подать напряжение на замок. Если замок не открылся - временно подать повышенное напряжение 20-30В постоянного тока (до 36В для модификации на 24В)</p> <p>После открытия замка увеличить длину штока ригеля. Для этого зафиксировать ключом опору ригеля, ослабить гайку ригеля, выкрутить шток ригеля, затянуть гайку ригеля.</p>
<p>Увеличенный люфт ригеля (более 4мм) в закрытом состоянии замка.</p>	<p>Уменьшить длину штока ригеля. Для этого зафиксировать ключом опору ригеля, ослабить гайку ригеля, выкрутить шток, затянуть гайку ригеля.</p>
<p>Большой зазор между дверью и основой при закрывании двери (ригель упирается внутри замка).</p>	
<p>Замок не фиксирует ригель (дверь не закрывается).</p>	<p>Проверить полярность и соответствие напряжения питания замка требуемому.</p> <p>Проверить расстояние между ригелем и замком, при этом, если необходимо – увеличить длину штока ригеля. Для этого зафиксировать ключом опору ригеля, ослабить гайку ригеля, выкрутить шток, затянуть гайку ригеля.</p>
<p>При эксплуатации дверь просела (автоматической центровки ригеля не хватает), вследствие этого ригель не попадает в отверстие замка, либо при входе в отверстие ригель цепляет замок.</p>	<p>Восстановить положение двери. Если это невозможно, снять ригель с двери. Закрепить ригель на двери, обеспечивая соосность с отверстием замка.</p>

## 9. ТЕХНИЧЕСКОЕ ОБСЛУЖИВАНИЕ

Техническое обслуживание замка проводится не реже одного раза в два месяца и включает в себя:

- Осмотр замка на предмет надежности крепления. При необходимости подтяните крепежные элементы замка и ригеля.
- Проверку длины штока ригеля. В случае, если шток ригеля упирается в корпус замка и это приводит к не плотному прилеганию двери к основе, либо при закрытой двери не происходит фиксации ригеля - необходимо отрегулировать длину штока ригеля (см. п. 8).

**Замок не нуждается в смазке!**

## 10. ХРАНЕНИЕ И ТРАНСПОРТИРОВКА

До ввода в эксплуатацию замки должны храниться в упаковке предприятия-изготовителя в помещениях с температурой окружающего воздуха от -30 до +50 °С и относительной влажности не более 98% при температуре 25° С в соответствии с условиями хранения согласно ГОСТ15150-69.

Условия транспортирования замков в зависимости от воздействия механических факторов по группе С согласно ГОСТ 23216-78, и в зависимости от воздействия климатических факторов Ж2 ГОСТ 15150-69.

## 11. ТРЕБОВАНИЯ БЕЗОПАСНОСТИ

Конструкция замков при установке и эксплуатации обеспечивает безопасность обслуживающего персонала.

В связи с низким напряжением питания постоянного тока изделия соответствуют классу III по ГОСТ. 12.2.007.0-75 и являются электробезопасными.

Пожарная безопасность замков обеспечивается применением негорючих и трудногорючих материалов; низким напряжением питания.

## 12. УТИЛИЗАЦИЯ

Изделие не представляет опасность для жизни, здоровья людей и окружающей среды, после окончания срока службы его утилизация производится без принятия специальных мер защиты окружающей среды.

## 13. ГАРАНТИЙНЫЕ ОБЯЗАТЕЛЬСТВА

Предприятие-изготовитель ООО «Системы и приборы автоматики» гарантирует соответствие замков Promix-SM104 требованиям действующих ТУ при соблюдении правил транспортировки, хранения, монтажа и эксплуатации, установленных в настоящем руководстве.

**Гарантийный срок эксплуатации замков – 24 месяца со дня приемки ОТК предприятия-изготовителя**

В течение гарантийного срока ООО «Системы и приборы автоматики» обязуется бесплатно производить ремонт неисправного изделия. Расходы по доставке изделия к месту ремонта и обратно несет Покупатель.

Гарантийные обязательства не распространяются на дефекты или повреждения,

## Promix-SM104

возникшие вследствие:

- Неправильного технического обслуживания Покупателем;
- Использования изделий в условиях, не соответствующих требованиям эксплуатации;
- Механических повреждений или разборки изделий Покупателем;
- Нарушения правил транспортировки и хранения.

**Неисправные изделия на ремонт принимаются только в комплекте с ригелем, с обязательным сохранением на корпусе изделия заводских этикеток.**

После истечения срока гарантийного обслуживания предприятие-изготовитель обеспечивает послегарантийное обслуживание изделия на договорной основе.

**С целью повышения качества изделия предприятие-изготовитель оставляет за собой право вносить изменения в конструкцию изделия без предварительного уведомления.**

## 14. СВИДЕТЕЛЬСТВО О ПРИЕМКЕ И УПАКОВЫВАНИИ

Замок электромеханический Promix-SM104 в количестве \_\_\_\_ штук (по умолчанию 1 шт.) с указанной на корпусе датой выпуска и отметкой ОТК изготовлен и принят в соответствии с ПШБА.304268.007 ТУ, обязательными требованиями государственных стандартов и действующей технической документацией, признан годным для эксплуатации и упакован ООО «Системы и приборы автоматики».



Сделано  
в России

ООО «Системы и приборы автоматики»  
Россия, 214030, г. Смоленск, Краснинское ш., 35, лит. А  
Тел. +7 (960) 586-62-99; (4812) 619-330  
[www.promix-center.ru](http://www.promix-center.ru)  
[vk.com/promixcenter](https://vk.com/promixcenter)  
[mail@promix-center.ru](mailto:mail@promix-center.ru)

