

РУКОВОДСТВО ПО ЭКСПЛУАТАЦИИ

Техническое описание. Руководство по монтажу. Паспорт.

1. НАЗНАЧЕНИЕ

Комплект Promix-FRS.2D.01 предназначен для установки и эксплуатации на двухдверных (с раздвижными дверями) холодильных шкафах FVS1000, FVS1200, NS1300, S122, Inter 1250, Polair 1200, UBC Super Large с возможностью дистанционного открытия замка.

2. УСЛОВИЯ ЭКСПЛУАТАЦИИ

2.1 КЛИМАТИЧЕСКИЕ УСЛОВИЯ ЭКСПЛУАТАЦИИ КОНТРОЛЛЕРА PROMIX-CR.RX.03-01

- устойчивость к воздействию климатических факторов по ГОСТ 15150-69: УХЛ4;
- температура окружающего воздуха: от -30 до +50 °С;
- относительная влажность воздуха 80% при +25°С и более низких температурах без конденсации влаги и образования инея.

2.2 КЛИМАТИЧЕСКИЕ УСЛОВИЯ ЭКСПЛУАТАЦИИ ЗАМКА PROMIX-SM131.10

- устойчивость к воздействию климатических факторов по ГОСТ15150-69: УХЛ2;
- температура окружающего воздуха: от -40 до +50 °С;
- относительная влажность воздуха не более 95% при +35°С и более низких температурах без конденсации влаги и образования инея;
- установка внутри или снаружи помещения при обеспечении невозможности попадания внутрь замка влаги, пыли, грязи и т.п.

2.3 КЛИМАТИЧЕСКИЕ УСЛОВИЯ ЭКСПЛУАТАЦИИ РАДИОБРЕЛОКА PROMIX-CR.TX.01

- устойчивость к воздействию климатических факторов по ГОСТ15150-69: УХЛ4;
- температура окружающего воздуха: от 0 до +50 °С;
- относительная влажность воздуха не более 80% при +25°С и более низких температурах без конденсации влаги и образования инея.

3. КОМПЛЕКТ ПОСТАВКИ

1 – Замок Promix-SM.131.10	2 шт.
2 – Кронштейн Promix-AD.BR.07	2 шт.
3 – Ригель Promix-AD.DB.12	2 шт.
4 – Контроллер Promix-CR.RX.03-01	1 шт.
5 – Радиобрелок Promix-CR.TX.01	1 шт.
6 – Самоклеящийся резиновый уплотнитель (6 см)	4 шт.
7 – Саморез 4,2X16 (пресш.)	14 шт.
8 – Шнур для удлинения шнура противовеса (0,9 м)	2 шт.
9 – Удлинитель провода х 2 питания замка (2,2 мм)	2 шт.
10 – Руководство по эксплуатации	1 шт.

Комплектность изделия проверяйте при покупке! В дальнейшем претензии по комплектности предприятие-изготовитель не принимает.

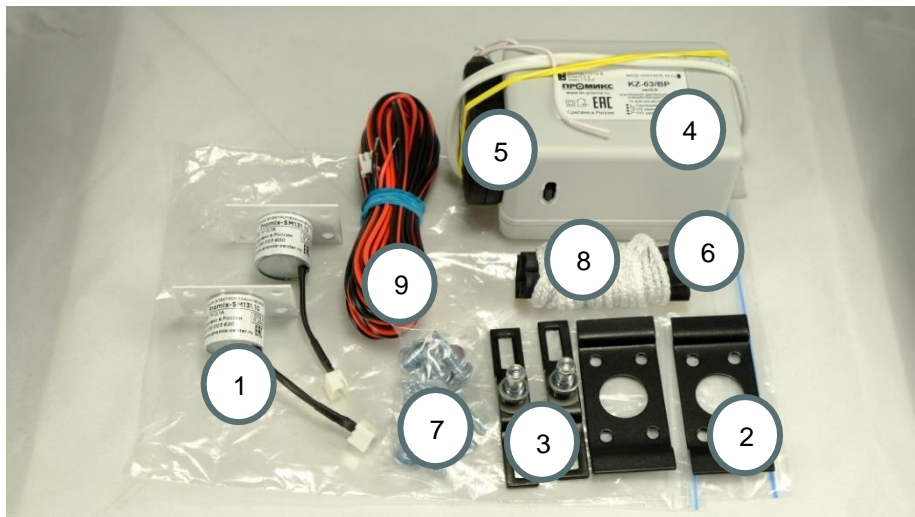


Рис. 1. Комплект поставки

4. ТЕХНИЧЕСКИЕ ХАРАКТЕРИСТИКИ

4.1 ТЕХНИЧЕСКИЕ ХАРАКТЕРИСТИКИ КОНТРОЛЛЕРА Promix-CR.RX.03-01

Конструктивно контроллер управления выполнен на одной плате с радиоприемником. Контроллер осуществляет следующие функции:

- программирование радиобрелоков и времени управления замком;
- подача или снятие напряжения питания замка на заданное время по сигналам запрограммированных брелоков;
- отключение замка от источника питания (защита) при превышении потребляемого замком тока заданного уровня;
- звуковую сигнализацию текущих операций контроллера.

Напряжение питания (Постоянный ток), В	145-264
Потребляемый ток, мА	5
Ток срабатывания защиты (Отключения замка), А	0,8
Объем памяти радиобрелоков, шт.	10
Время открытого состояния замка в состоянии поставки, с	7
Диапазон программируемого времени открытого состояния замка, с	1-15
Выходное напряжение (Постоянный ток), В	12

4.2 ТЕХНИЧЕСКИЕ ХАРАКТЕРИСТИКИ РАДИОПРИЕМНИКА

Напряжение питания (Постоянный ток), В	12
Потребляемый ток, мА	2
Рабочая частота, МГц	433,92
Чувствительность, мкВ	7
Дальность приема сигнала радиобреелока Promix-CR.TX.01 (при прямой видимости и отсутствии помех), м, не менее	30

4.3 ТЕХНИЧЕСКИЕ ХАРАКТЕРИСТИКИ РАДИОБРЕЛОКА PROMIX-CR.TX.01

Выходная мощность, мВт, не более	10
Длина кодовой посылки, байт	4
Количество комбинаций кода	16777216
Напряжение питания от батареи (тип 23А), В	12
Потребляемый ток при нажатой кнопке, мА, не более	5

4.4 ТЕХНИЧЕСКИЕ ХАРАКТЕРИСТИКИ ЗАМКА PROMIX-SM131.10

Усилие удержания ригеля (без деформации корпуса), кг, не менее	150
Усилие удержания ригеля запорным механизмом, кг, не менее	300
Напряжение питания (Постоянный ток), В	10...14
Потребляемый ток (при 12В), А	0,1

5. КОНСТРУКЦИЯ И ПРИНЦИП ДЕЙСТВИЯ

Габаритные размеры контроллера Promix-CR.RX.03-01: 125x50x36 мм (ДхШхВ).

Контроллер управления Promix-CR.RX.03-01 содержит: разъем для подключения замка, провод для подключения к сети 220В, провод антенны.

Управление работой замка происходит подачей и снятием напряжения питания.

При подаче напряжения питания на контроллер Promix-CR.RX.03-01 происходит аварийное открытие замка на 5 секунд, сопровождаемое непрерывным звуковым сигналом. При этом линия питания замка проверяется на отсутствие короткого замыкания. Затем контроллер переходит в режим закрытого состояния, звуковая сигнализация отключается.

При нажатии кнопки управления радиобрелока Promix-CR.TX.01 происходит передача по радиоканалу уникального кода. Контроллер принимает переданный код, и, если такой код запрограммирован в память контроллера, происходит срабатывание выходного ключа контроллера (подается напряжение питания замка), сопровождаемое непрерывным звуковым сигналом. Затем контроллер переходит в режим закрытого состояния, звуковая сигнализация отключается. Время открытого состояния замка программируется при настройке контроллера в пределах 1-15 секунд. Заводская установка времени открытого состояния замка – 7 секунд.

В случае удержания кнопки брелока в течение 7 секунд, контроллер переходит в режим постоянно открытого состояния замка. Замок открывается. Контроллер выдает короткую трель, затем каждые 30 секунд выдает одиночные звуковые сигналы. Время работы контроллера в данном режиме не ограничено. Для выхода из режима необходимо нажать на кнопку радиобрелока. При этом контроллер закрывает замок и выдает длинный звуковой сигнал.

Если продолжить удержание кнопки брелока еще 4 секунды (т.е. удерживать кнопку брелока 11 секунд), то контроллер выдает еще одну трель и перейдет в режим постоянно открытого состояния замка БЕЗ выдачи одиночных звуковых сигналов каждые 30 секунд.

Код каждого радиобрелока можно записать в любое количество контроллеров. В один контроллер можно записать не более 10 радиобрелоков.

Если ток в цепи питания замка превысит 800 мА, то срабатывает защита от перегрузки, отключается питание замка, включается звуковая сигнализация (короткие прерывистые звуковые сигналы). Возобновление работы контроллера происходит после отключения контроллера от сети 220В, устранения причины короткого замыкания и повторного включения.

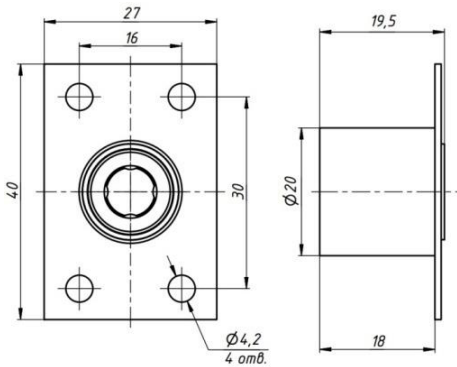


Рис. 2. Замок Promix-SM.131.10

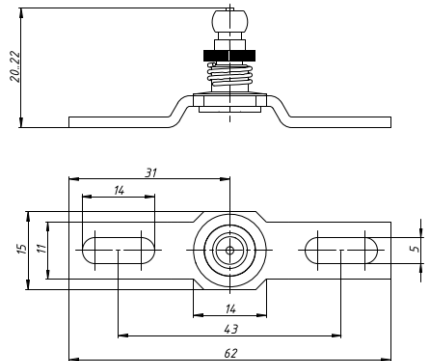


Рис. 3. Ригель Promix-AD.DB.12

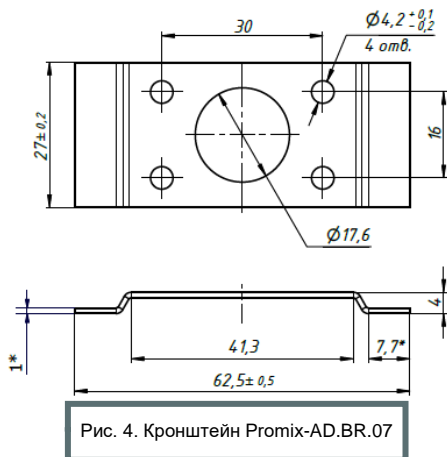


Рис. 4. Кронштейн Promix-AD.BR.07



Рис. 5. Коронка по металлу

6. МОНТАЖ И ПОДКЛЮЧЕНИЕ

6.1. НЕОБХОДИМЫЙ ИНСТРУМЕНТ

- 1 – Дрель или шуруповерт
- 2 – Биты под саморезы
- 3 – Сверла 2.5, 10, 6мм
- 4 – Коронка по металлу диаметром 22мм
- 5 – Отвертки под саморезы
- 6 – Бокорезы, пассатижи
- 7 – Изолента
- 8 – Проволока для протяжки проводов
- 9 – Мел, маркер
- 10 – Крючок проволочный

Ниже описан процесс установки ригеля и замка Promix-SM131.10 на одну из дверей. Установка на другую дверь производится аналогично.

6.2. МОНТАЖ РИГЕЛЯ, УСТАНОВКА РИГЕЛЯ И РАЗМЕТКА МЕСТА УСТАНОВКИ ЗАМКА PROMIX-SM131.10

1. Открыть и зафиксировать дверь холодильника. Отступив 500 мм от верхнего края двери, в середине торцевой части двери приложить кронштейн ригеля и маркером отметить продольные отверстия крепления кронштейна. На холодильники POLAIR 1200 ригель устанавливается под углом так, чтобы продольные отверстия кронштейна находились на краях профиля двери (см. рис. 6).



Рис. 6. Установка ригеля на POLAIR 1200

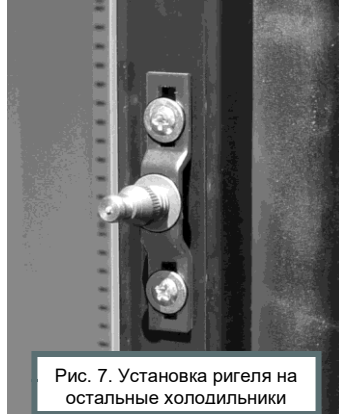


Рис. 7. Установка ригеля на остальные холодильники

2. В середине отмеченных продольных отверстий просверлить отверстия диаметром 2,5 мм.
3. Вытащить из паза и сдвинуть резиновый уплотнитель в профиле рамы двери.
4. Установить ригель Promix-AD.DB.12, как показано на рис. 6-7. Сдвинуть ригель на кронштейне в центральное положение. Закрасить головку ригеля мелом, аккуратно закрыть дверь холодильника и надавить на нее, сделав отметку на торце стенки холодильника.

6.3. УСТАНОВКА ЗАМКА PROMIX-SM131.10 НА ХОЛОДИЛЬНИКИ FVS1000, FVS1200, NS1300, POLAIR 1200

1. В центре отметки, сделанной разметчиком или ригелем, просверлить отверстие диаметром 2,5 мм.
2. Коронкой диаметром 22 мм просверлить отверстие для замка Promix-SM131.10 (см. рис. 8).

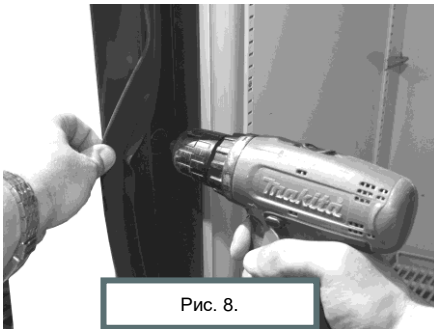


Рис. 8.

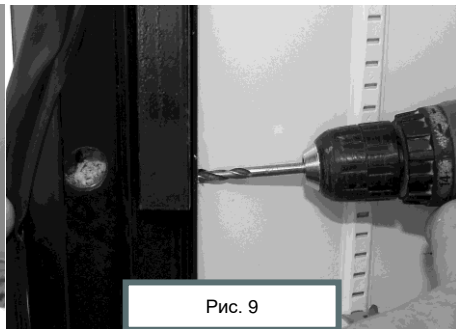


Рис. 9

3. Снять лампу и плафон со стенки холодильной камеры (при их наличии) и в полость отверстия для замка Promix-SM131.10 просверлить отверстие диаметром 6 мм (см. рис. 9).
4. С помощью проволочной петли протянуть провод замка Promix-SM131.10 внутрь холодильной камеры (см. рис. 10).

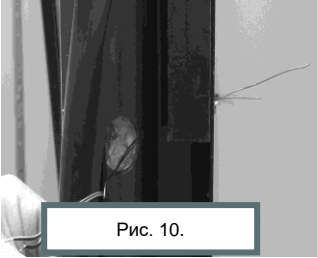


Рис. 10.

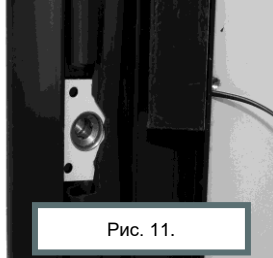


Рис. 11.

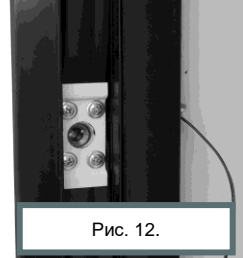


Рис. 12.

5. Вставить замок Promix-SM131.10, подтягивая провод (см. рис. 11).
6. Маркером разметить отверстия для крепления замка Promix-SM131.10.
7. Сверлом диаметром 2,5 мм просверлить отверстия для крепления.
8. Ножницами вырезать уплотнитель в области захода ригеля в замок Promix-SM131.10 (см. рис. 11).
9. Приложить кронштейн Promix-AD.BR.07 крепления резинового уплотнителя и закрепить замок Promix-SM131.10 с кронштейном четырьмя саморезами 4,2x16 с прессшайбой (см. рис. 12).
10. На кронштейн Promix-AD.BR.07 крепления резинового уплотнителя наклеить самоклеящийся уплотнитель (см. рис. 19).
11. Проложить провод замка Promix-SM131.10 вверх вдоль профиля, установить плафон и лампу на место.
12. Продернуть провод в отсек канала и установить там контроллер дистанционного управления.

6.4. УСТАНОВКА ЗАМКА PROMIX-SM131.10 НА ХОЛОДИЛЬНИКИ S122, INTER 950, INTER 1250

1. Открыть и зафиксировать дверь. Крючком зацепить шнур противовеса (см. рис. 13).
2. Подтянуть противовес до упора и зафиксировать шнур.

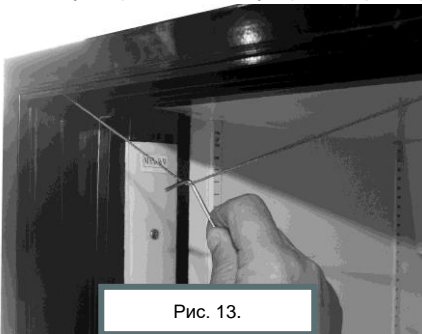


Рис. 13.



Рис. 14.

3. В центре метки, сделанной разметчиком или ригелем, просверлить отверстие диаметром 2,5 мм.
4. Коронкой диаметром 22 мм просверлить отверстие для замка Promix-SM131.10 (см. рис. 14).
5. Отпустить шнур противовеса.
6. Открыв и закрыв дверь холодильника, убедиться, что противовес находится ниже отверстия для замка Promix-SM131.10.

7. Если противовес появляется в отверстии для замка Promix-SM131.10, необходимо удлинить шнур противовеса в соответствии с п.6.6.
8. В пазу под уплотнитель, на 3-4 см выше отверстия для замка Promix-SM131.10 просверлить отверстие диаметром 6 мм (см. рис. 15).



Рис.15.

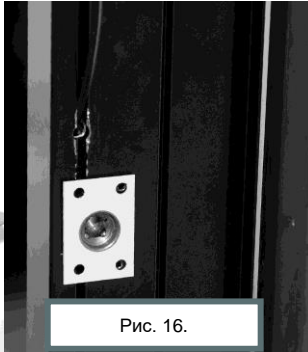


Рис. 16.



Рис. 17.

9. С помощью проволочной петли протянуть провод замка Promix-SM131.10 из полости профиля наружу через отверстие в пазу (см. рис. 15).
10. Вставить замок Promix-SM131.10, подтягивая провод (см. рис. 16).
11. Маркером разметить отверстия для крепления замка Promix-SM131.10.
12. Сверлом диаметром 2,5 мм просверлить отверстия для крепления.
13. Ножницами сделать вырез в резиновом уплотнителе в области захода ригеля в замок Promix-SM131.10 (см. рис. 17).
14. Проложить провод в паз уплотнителя, вывести наружу и закрыть уплотнителем (см. рис. 17).



Рис. 18.



Рис. 19.



Рис. 20.

15. Приложить кронштейн Promix-AD.BR.07 крепления резинового уплотнителя и закрепить замок Promix-SM131.10 с кронштейном четырьмя саморезами 4.2x16 с прессшайбой (см. рис. 18).
16. На кронштейн Promix-AD.BR.07 крепления уплотнителя наклеить самоклеющийся уплотнитель (см. рис. 19).
17. Из паза внутренней двери просверлить в канале отверстие диаметром 6 мм (см. рис. 20).
18. Продернуть провод в отсек канала и установить там контроллер дистанционного управления.

6.5. УСТАНОВКА ЗАМКА PROMIX-SM131.10 НА ХОЛОДИЛЬНИКИ UBC SUPER LARGE

1. Открыть и зафиксировать дверь. Крючком зацепить шнур противовеса (см. рис. 13).
2. Подтянуть противовес до упора и зафиксировать шнур.

3. В центре метки, сделанной разметчиком или ригелем, просверлить отверстие диаметром 2,5 мм.
4. Коронкой 22 диаметром мм просверлить отверстие для замка Promix-SM131.10 (см. рис. 21, 22).



Рис. 21.



Рис. 22.



Рис. 23.

5. Отпустить шнур противовеса.
6. Открыв и закрыв дверь холодильника, убедиться, что противовес не виден в отверстии для замка Promix-SM131.10.
7. Если противовес появляется в отверстии для замка Promix-SM131.10, необходимо удлинить шнур противовеса в соответствии с п.6.6.
8. В пазу под уплотнитель, выше на 3-4 см отверстия для замка Promix-SM131.10 просверлить отверстие диаметром 6 мм (см. рис. 23).
9. С помощью проволочной петли протянуть провод замка Promix-SM131.10 из полости профиля наружу через отверстие в пазу (см. рис. 24).

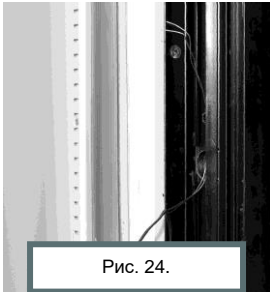


Рис. 24.



Рис. 25.



Рис. 26.

10. Вставить замок Promix-SM131.10, подтягивая провод (см. рис. 25).
11. Маркером разметить отверстия для крепления замка Promix-SM131.10.
12. Сверлом диаметром 2,5 мм просверлить отверстия для крепления.
13. Ножницами разрезать уплотнитель в области захода ригеля в замок Promix-SM131.10.
14. Закрепить замок Promix-SM131.10 четырьмя саморезами 4,2x16 с прессшайбой.
15. Проложить провод в паз уплотнителя, вывести наверх и закрыть уплотнителем.
16. Из паза соседней двери просверлить в канале отверстие диаметром 6 мм (см. рис. 26).
17. Продернуть провод в отсек канале и установить там контроллер дистанционного управления.

6.6. РЕКОМЕНДАЦИИ ПО УДЛИНЕНИЮ ШНУРА ПРОТИВОВЕСА (для всех холодильников)

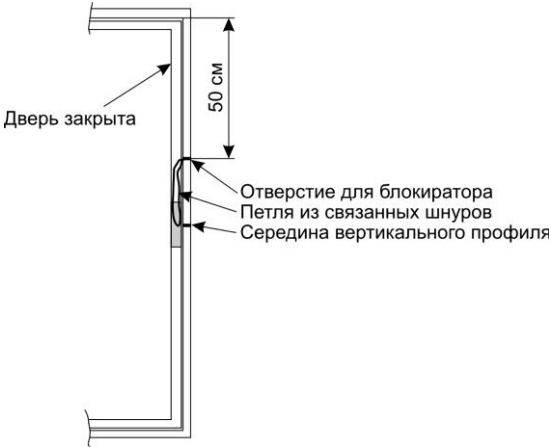


Рис.27.



Рис.28.

Сделать отметку на середине вертикального профиля короба двери (см. рис 27).

1. В нижней части отверстия для замка Promix-SM131.10 сверлом диаметром 2,5 мм просверлить отверстие во внешней стенке профиля.
2. Опустить противовес так, чтобы петля противовеса находилась напротив отверстия для замка Promix-SM131.10 (см. рис. 28).
3. Штырем, продетым через отверстие для замка Promix-SM131.10, противовес и отверстие в наружной стенке, зафиксировать противовес. Обрезать и вывести наружу через отверстие для замка Promix-SM131.10 шнур противовеса.
4. Обрезать шнур противовеса и вывести его из полости профиля.
5. На конце удлинительного шнура сделать петлю, продеть петлю в отверстие противовеса, а затем другой конец удлинительного шнура (см. рис. 29 – 31).

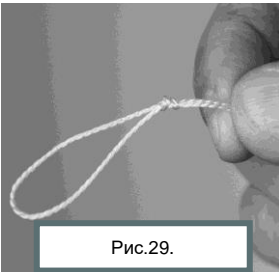


Рис.29.

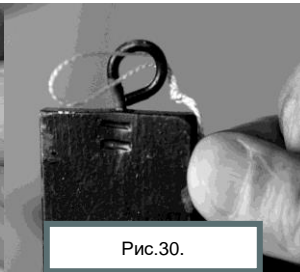


Рис.30.

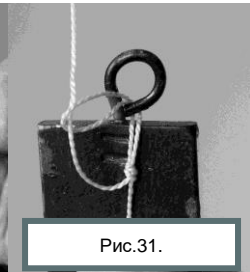


Рис.31.

6. Закрыть дверь холодильника, вытянув через отверстие для замка Promix-SM131.10 шнур противовеса наружу.
7. Связать шнур противовеса с удлинительным шнуром так, чтобы низ петли из связанных шнуров касался отметки середины короба двери (см. рис. 27).
8. Вынуть штырь и проверить ход противовеса. Противовес должен полностью закрывать дверь и не появляться в отверстии для замка Promix-SM131.10 при открытой двери.

6.7 УСТАНОВКА КОНТРОЛЛЕРА

1. Контроллер устанавливается внутри канала (за рекламной панелью) или внутри компрессорного отсека.
2. Просверлить сверлом диаметром 10 мм отверстие из камеры холодильника в канале (или компрессорный отсек). Проволочной петлей протаснуть провод и установить контроллер.
3. Установить контроллер так, чтобы длина провода питания 220В контроллера была достаточна для подключения к сетевому проводу 220В холодильника.
4. Отметить места крепления лапок контроллера и просверлить в этих местах отверстия диаметром 2,5 мм. Закрепить контроллер саморезами 4,2x16 (не повредите электрооборудование, находящееся с противоположной стороны панели).
5. Подключить провод замка Promix-SM131.10 к контроллеру согласно схеме (см. рис. 32). (Подробнее см. раздел "Подключение и программирование контроллера" в Руководстве по установке контроллера).

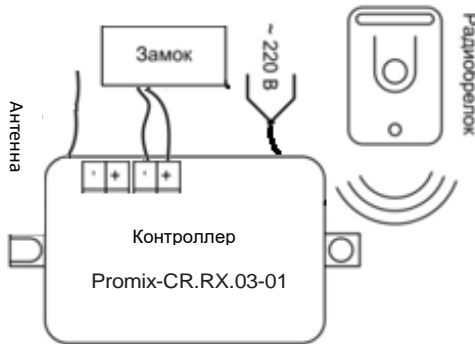


Рис.32. Схема подключения контроллера

Черный с белой (красной) полосой – положительный полюс источника питания;
Черный – отрицательный полюс источника питания;

Обеспечьте надежный электрический контакт. Во избежание короткого замыкания изолируйте места соединения.

6. Подключить провод питания 220В контроллера к сети (см. раздел "Подключение и программирование контроллера" в Руководстве по установке контроллера).
7. Распрямить приёмную антенну контроллера (белый одинарный провод).

7. ПРОГРАММИРОВАНИЕ КОНТРОЛЛЕРА

Для записи кода радиобрелока в память контроллера и установки времени открытого состояния замка необходимо войти в режим программирования. Для этого отключите питание контроллера, подайте питание контроллера и в течение 3 секунд 5 раз нажмите на кнопку любого брелока Promix-CR.TX.01, после чего контроллер выдаст повторно-кратковременный звуковой сигнал (трель), свидетельствующий о входе в режим программирования радиобрелоков.

**После входа в режим программирования из памяти контроллера удаляются все записанные радиобрелоки. Запрограммированное время открытого состояния замка сохраняется.
Во время работы контроллера в режиме программирования питание замка отключено.**

Алгоритм записи кода брелока, программирование времени открытого состояния замка:

1. Войти в режим программирования замка (алгоритм входа описан выше). В случае успешного входа в режим программирования замка контроллер выдает звуковую трель.
2. Нажать на кнопку радиобрелока. Происходит запись кода радиобрелока, контроллер выдает длинный звуковой сигнал, который свидетельствует об успешной записи кода брелока. Для записи нескольких радиобрелоков необходимо последовательно нажать на их кнопки. В случае ошибки записи (записано 10 брелоков, память контроллера переполнена) контроллер выдает длинную трель.
3. Подождать 5 сек. Через 5 сек. контроллер переходит в режим программирования времени открытого состояния замка. При входе в режим программирования времени открытого состояния замка контроллер выдает два длинных звуковых сигнала. Затем с интервалом 1 сек. контроллер выдает двойные короткие звуковые сигналы.
4. Запрограммировать время открытого состояния замка нажатием на кнопку радиобрелока либо не выполнять никаких действий и дождаться перехода контроллера в рабочий режим. При нажатии на кнопку любого запрограммированного в п. 2 радиобрелока время открытого состояния замка увеличивается на 1 секунду и выдаются короткие звуковые сигналы, количество звуковых сигналов равно времени открытого состояния замка (в секундах).
5. Выйти из режима программирования. При невыполнении никаких операций в течение 5 секунд контроллер автоматически выходит из режима программирования времени. При выходе контроллер выдает три длинных звуковых сигнала.

8. ВОЗМОЖНЫЕ НЕИСПРАВНОСТИ

Неисправности и проблемы	Действия для устранения
Замок не открывается.	<p>Проверить полярность и соответствие напряжения питания требуемому значению. (см. п. 4.4),</p> <p>Плотно закрыть и надавить на дверь, после устранить причину неплотного прилегания двери.</p> <p>Проверить и при необходимости заменить элемент питания в радиобрелоке.</p> <p>Прописать код радиобрелока в память контроллера (см. руководство к контроллеру).</p>
Замок не закрывается.	<p>Проверить, не находится ли контроллер в режиме постоянного открытия замка, и при необходимости выйти из этого режима (см. руководство к контроллеру).</p> <p>Проверить взаимное расположение ригеля и замка, при этом, если необходимо отрегулировать положение ригеля.</p>

Блок контроллера все время издает звуковой сигнал.

Сработала защита контроллера от короткого замыкания. Для выхода из этого режима отключите контроллер от сети питания и затем вновь включите, устранив причину.

9. ПРОВЕРКА РАБОТОСПОСОБНОСТИ ЗАМКА PROMIX-SM131.10

1. Подключить холодильник к сети 220В и закрыть дверь холодильника.
2. Дверь должна легко закрыться и плотно прилегать к резиновому уплотнителю.
3. Попробуйте открыть дверь. Она не должна открыться. Если дверь открылась – увеличьте длину штока ригеля. Для этого необходимо открутить контргайку, выкрутить шток ригеля и затем закрутить контргайку.

Внимание!!! Гайка ригеля должна быть затянута!

4. Подайте напряжение питания постоянного тока 12В и замок Promix-SM131.10 будет открыт в течение этого времени. Дверь должна легко открываться. После отключения питания замок снова будет закрыт.
5. При правильно настроенной длине штока ригеля и закрытом замке Promix-SM131.10 дверь должна перемещаться на 2-3 мм и плотно прилегать к уплотнителю.
6. Если дверь плотно не закрывается – уменьшите длину штока ригеля. Для этого необходимо открутить контргайку, вкрутить шток ригеля и затем закрутить контргайку.

10. ТЕХНИЧЕСКОЕ ОБСЛУЖИВАНИЕ

Техническое обслуживание замка Promix-SM131.10 проводится не реже одного раза в два месяца и включает в себя:

- Осмотр замка Promix-SM131.10 на предмет надежности крепления. При необходимости подтяните крепежные элементы замка и ригеля.
- Проверку взаимного положения ригеля и замка. В случае если ригель располагается не в соответствии с данным Руководством (например, провисла дверь) – отрегулировать положение ригеля и замка.

Замок не нуждается в смазке!

Контроллер: не нуждается в специальном техническом обслуживании.

Радиобрелок: если светодиод не светится или светится тускло – необходимо заменить элемент питания в радиобрелоке. Для замены элемента питания необходимо выкрутить саморез на задней стороне радиобрелока и разобрать корпус.

11. ТРЕБОВАНИЯ БЕЗОПАСНОСТИ И ОХРАНЫ ОКРУЖАЮЩЕЙ СРЕДЫ

Комплект Promix-FRS.2D.01 соответствует требованиям безопасности по ГОСТ Р МЭК 60065-2009.

Монтаж и эксплуатация контроллера Promix-CR.RX.03-01 должны соответствовать требованиям безопасности ГОСТ 12.2.003-91.

Контроллер Promix-CR.RX.03-01 соответствует требованиям пожарной безопасности ГОСТ 12.1.004-91.

Комплект Promix-FRS.2D.01 не представляет опасности для окружающей среды.

12. ТРЕБОВАНИЯ БЕЗОПАСНОСТИ

ЭЛЕКТРИЧЕСКОЙ

В связи с напряжением питания 10-14В постоянного тока, замок Promix-SM131.10 и радиобрелок Promix-CR.TX.01 являются электробезопасными.

Требования электрической безопасности для контроллера Promix-CR.RX.03-01 соответствуют требованиям защиты от поражения электрическим током по классу II по ГОСТ Р МЭК 60065-2009.

Электрическая прочность изоляции между токоведущими цепями сетевого питания и вторичными цепями при низковольтном комплектном устройстве должна выдерживать напряжение переменного тока 3750 В практически синусоидальной формы частотой 50 ± 1 Гц. Электрическое сопротивление изоляции между токоведущими цепями сетевого питания и вторичными цепями в зависимости от климатических условий эксплуатации должно быть не менее следующих значений:

- при низковольтном комплектном устройстве - 10 МОм;
- при наибольшем значении температуры - 4 МОм;
- при наибольшем значении относительной влажности (98% при 25°C) - 1 МОм.

Остаточное напряжение между полюсными контактами сетевого провода не должно превышать 31В через одну секунду после отключения от сети.

В контроллере Promix-CR.RX.03-01 отсутствуют цепи, приводящие к возникновению токов утечки.

13. ХРАНЕНИЕ И ТРАНСПОРТИРОВКА

До ввода в эксплуатацию изделия должны храниться в упаковке предприятия-изготовителя в помещениях с температурой окружающего воздуха от -30 до +50 °С и относительной влажности не более 98% при температуре 25° С в соответствии с условиями хранения согласно ГОСТ15150-69.

Условия транспортирования изделий в зависимости от воздействия механических факторов по группе С согласно ГОСТ 23216-78 и в зависимости от воздействия климатических факторов Ж2 ГОСТ 15150-69.

14. ГАРАНТИЙНЫЕ ОБЯЗАТЕЛЬСТВА

Предприятие-изготовитель ООО «Системы и приборы автоматики» гарантирует соответствие изделий требованиям действующих ТУ при соблюдении правил транспортировки, хранения, монтажа и эксплуатации, установленных в настоящем руководстве.

Гарантийный срок эксплуатации изделий – 24 со дня приемки ОТК предприятия-изготовителя.

Гарантия не распространяется на элемент питания, входящий в состав комплекта.

В течение гарантийного срока ООО «Системы и приборы автоматики» обязуется бесплатно производить ремонт неисправных изделий. Расходы по доставке изделий к месту ремонта и обратно несет Покупатель.

Гарантийные обязательства не распространяются на дефекты или повреждения, возникшие вследствие:

- Неправильного технического обслуживания Покупателем;
- Использования изделий в условиях, не соответствующих требованиям эксплуатации;
- Механических повреждений или разборки изделий Покупателем;
- Нарушения правил транспортировки и хранения.

Неисправные изделия на ремонт принимаются только комплектными, с обязательным сохранением на корпусе изделий заводских этикеток.

После истечения срока гарантийного обслуживания предприятие-изготовитель обеспечивает послегарантийное обслуживание изделия на договорной основе.

С целью повышения качества изделия предприятие-изготовитель оставляет за собой право вносить изменения в конструкцию изделий без предварительного уведомления.

15. СВИДЕТЕЛЬСТВО О ПРИЕМКЕ И УПАКОВЫВАНИИ

Комплект Promix-FRS.2D.01 в количестве ____ штук (по умолчанию 1 шт.) с указанной датой выпуска и отметкой ОТК изготовлен и принят в соответствии с обязательными требованиями государственных стандартов и действующей технической документацией, признан годным для эксплуатации и упакован ООО «Системы и приборы автоматики».



Сделано
в России

ООО «Системы и приборы автоматики»
Россия, 214030, г. Смоленск, Краснинское ш., 35, лит. А
Тел. +7 (960) 586-62-99; (4812) 619-330
www.promix-center.ru
vk.com/promixcenter
mail@promix-center.ru

