

РУКОВОДСТВО ПО ЭКСПЛУАТАЦИИ

Техническое описание. Руководство по монтажу. Паспорт.

1. НАЗНАЧЕНИЕ

Мнемосхема стрелка-крест Promix-VI.LED.01 предназначена для систем контроля и управления доступом (СКУД). Осуществляет индикацию состояния прохода, управляемого СКУД, или индикацию занятости помещения. Например, помещения, в котором находится банкомат.

2. УСЛОВИЯ ЭКСПЛУАТАЦИИ

- устойчивость к воздействию климатических факторов по ГОСТ 15150-69:УХЛ2;
- температура окружающего воздуха: от -40 до +50 °С;
- относительная влажность воздуха не более 95% при +35°С и более низких температурах без конденсации влаги и образования инея.

3. КОМПЛЕКТ ПОСТАВКИ

1 – Светодиодная мнемосхема	1 шт.
2 – Руководство по эксплуатации	1 шт.
3 – Саморез 3x30 (потай.)	2 шт.
4 – Декоративная заглушка	2 шт.

Комплектность изделия проверяйте при покупке! В дальнейшем претензии по комплектности предприятие-изготовитель не принимает.

4. ТЕХНИЧЕСКИЕ ХАРАКТЕРИСТИКИ

Наименование	VI.LED.01	VI.LED.01-01	VI.LED.01-02
Напряжение питания (Постоянный ток), В	12±2	24±4	6±1
Потребляемый ток (При 12В), А, не более	0,015	0,007	0,03
Уровень управляющего напряжения, В, не более	14	28	14
Входное сопротивление управляющего входа, кОм, не менее	100		
Масса, г, не более	20		
Габаритные размеры, мм	35x55x9		

Promix-VI.LED.01

Мнемосхема поставляется в корпусе из дымчатого оргстекла с двумя крепежными отверстиями.

Подключение мнемосхемы осуществляется четырехпроводным кабелем, длиной 0.3 метра с цветовой маркировкой проводов.

Цвет провода	Назначение
Белый	0В
Желтый	+12В (+6/+24)
Зеленый	Управление1
Коричневый	Управление2

5. ПРИНЦИП ДЕЙСТВИЯ

В зависимости от уровня управляющего сигнала 12В (6В, 24В) или 0В на одном из проводов Управление1 (зеленый) или Управление2 (коричневый), на мнемосхеме включается крест или стрелка.

Провод	Состояние мнемосхемы	
Зеленый	+12В (+6, +24) – горит стрелка	0В – горит крест
Коричневый	+12В (+6, +24) – горит крест	0В – горит стрелка

6. МОНТАЖ И ПОДКЛЮЧЕНИЕ

Устанавливать мнемосхему рекомендуется на вертикальной поверхности над считывателем СКУД. Мнемосхема крепится двумя саморезами, отверстия под которые закрываются декоративными заглушками.

Подключение мнемосхемы к контроллеру осуществляется в соответствии с цветовой маркировкой проводов (см. п.4). Неиспользуемый провод управления заизолировать.

Установку мнемосхемы и подключение ее к контроллеру СКУД производить при отключенном питании контроллера.

На рис. далее приведены схема подключения мнемосхемы в качестве индикатора занятости помещения к нормально открытому замку (нормально открытый электромагнитный замок закрыт под действием электрического тока и открывается в обесточенном состоянии), к нормально закрытому замку (нормально закрытый электромагнитный замок открыт под действием электрического тока и закрывается в обесточенном состоянии) и к контроллеру ограничения доступа к банкомату [Promix-CS.PD.01](#).

Обеспечьте надежный электрический контакт. Во избежание короткого замыкания изолируйте места соединения. Избегайте подачи повышенного напряжения питания.

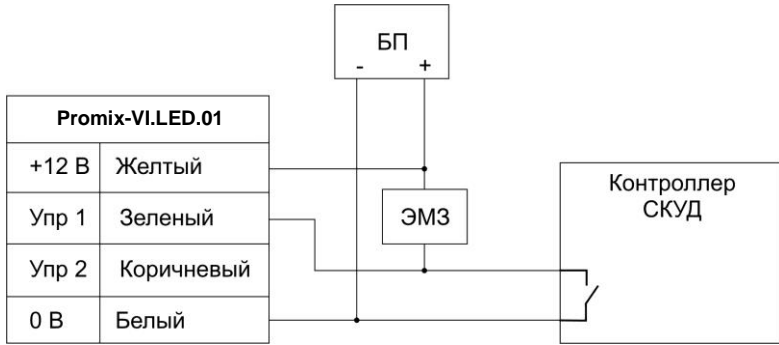


Рис.1 Подключение к нормально открытому замку

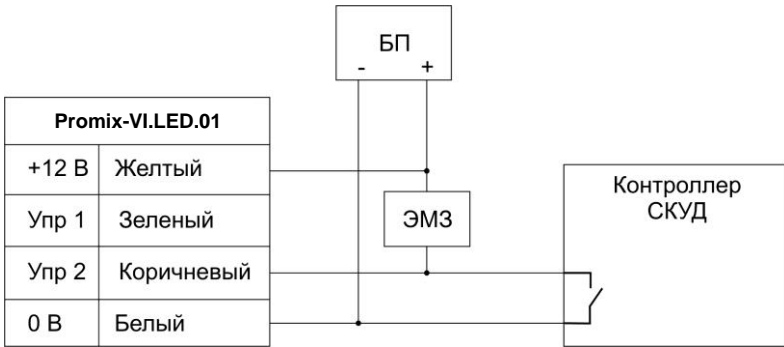


Рис 2. Подключение к нормально закрытому замку

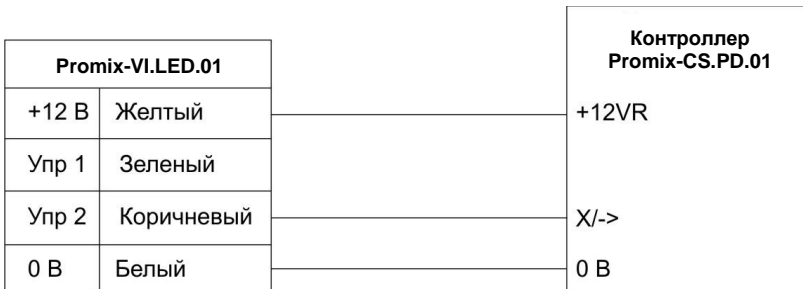


Рис 3. Подключение к контроллеру Promix-CS.PD.01

7. ТЕХНИЧЕСКОЕ ОБСЛУЖИВАНИЕ

Мнемосхема Promix-VI.LED.01 не нуждается в специальном техническом обслуживании.

8. ТРЕБОВАНИЯ БЕЗОПАСНОСТИ И ОХРАНЫ ОКРУЖАЮЩЕЙ СРЕДЫ

Мнемосхема Promix-VI.LED.01 не представляет опасность для жизни, здоровья людей и окружающей среды, после окончания срока службы. Её утилизация производится без принятия специальных мер защиты окружающей среды.

9. ХРАНЕНИЕ И ТРАНСПОРТИРОВКА

До ввода в эксплуатацию изделия должны храниться в упаковке предприятия-изготовителя в помещениях с температурой окружающего воздуха от -30 до +50 °С и относительной влажности не более 98% при температуре 25° С в соответствии с условиями хранения согласно ГОСТ15150-69.

Условия транспортирования изделий в зависимости от воздействия механических факторов по группе С согласно ГОСТ 23216-78, и в зависимости от воздействия климатических факторов Ж2 ГОСТ 15150-69.

10. ГАРАНТИЙНЫЕ ОБЯЗАТЕЛЬСТВА

Предприятие-изготовитель ООО «СИСТЕМЫ И ПРИБОРЫ АВТОМАТИКИ» гарантирует соответствие изделий требованиям действующих ТУ при соблюдении правил транспортировки, хранения, монтажа и эксплуатации, установленных в настоящем

Гарантийный срок эксплуатации изделий – 12 месяцев со дня продажи, но не более 18 месяцев со дня приемки ОТК предприятия-изготовителя.

руководстве.

В течение гарантийного срока ООО «СИСТЕМЫ И ПРИБОРЫ АВТОМАТИКИ» обязуется бесплатно производить ремонт неисправных изделий. Расходы по доставке изделий к месту ремонта и обратно несет Покупатель.

Гарантийные обязательства не распространяются на дефекты или повреждения, возникшие вследствие:

- Неправильного технического обслуживания Покупателем;
- Использования изделий в условиях, не соответствующих требованиям эксплуатации;
- Механических повреждений или разборки изделий Покупателем;
- Нарушения правил транспортировки и хранения.

Неисправные изделия на ремонт принимаются только комплектными, с обязательным сохранением на корпусе изделий заводских этикеток.

После истечения срока гарантийного обслуживания предприятие-изготовитель обеспечивает послегарантийное обслуживание изделия на договорной основе.

С целью повышения качества изделия предприятие-изготовитель оставляет за собой право вносить изменения в конструкцию изделий без предварительного уведомления.

11. СВИДЕТЕЛЬСТВО О ПРИЕМКЕ И УПАКОВЫВАНИИ

Мнемосхема Promix-VI.LED.01 в количестве ____ штук (по умолчанию 1 шт.) с указанной на корпусе датой выпуска и отметкой ОТК изготовлена и принята в соответствии с обязательными требованиями государственных стандартов и действующей технической документацией, признана годной для эксплуатации и упакована ООО «СИСТЕМЫ И ПРИБОРЫ АВТОМАТИКИ».

ООО «СИСТЕМЫ И ПРИБОРЫ АВТОМАТИКИ»
Россия, 214030, г. Смоленск, Краснинское ш., 35, лит. А
Тел. (4812) 619-330
www.promix-center.ru
vk.com/promixcenter
facebook.com/promixcenter
mail@promix-center.ru

