

РУКОВОДСТВО ПО ЭКСПЛУАТАЦИИ

Техническое описание. Руководство по монтажу. Паспорт.

1. НАЗНАЧЕНИЕ

Блок управления дополнительными устройствами Promix-AD.RM.01 предназначен для использования в составе системы ограничения доступа в зону самообслуживания банкомата «Promix-Bank». Блок осуществляет управление основным освещением в помещении, где расположен банкомат, подает сигнал на включение видеозаписи при нахождении человека в помещении.

2. УСЛОВИЯ ЭКСПЛУАТАЦИИ

- устойчивость к воздействию климатических факторов по ГОСТ 15150-69:УХЛ2;
- температура окружающего воздуха: от 0 до +50 °С;
- относительная влажность воздуха не более 95% при +35°С и более низких температурах без конденсации влаги и образования инея.

3. КОМПЛЕКТ ПОСТАВКИ

- | | |
|---------------------------------|-------|
| 1 – Блок управления ДУ | 1 шт. |
| 2 – Руководство по эксплуатации | 1 шт. |

Комплектность изделия проверяйте при покупке! В дальнейшем претензии по комплектности предприятие-изготовитель не принимает.

4. ТЕХНИЧЕСКИЕ ХАРАКТЕРИСТИКИ

| | |
|--|--------|
| Напряжение управления (Постоянный ток), В | 12±10% |
| Входной ток, А, не более | 0,015 |
| Максимальный коммутируемый ток, А | 4 |
| Максимальное коммутируемое напряжение (Постоянный ток), В | 30 |
| Максимальное коммутируемое напряжение (Постоянный ток), В | 220 |

| | |
|------------------------|----------|
| Масса, г, не более | 110 |
| Габаритные размеры, мм | 65x92x30 |

5. ПРИНЦИП ДЕЙСТВИЯ

Блок Promix-AD.RM.01 поставляется в пластмассовом корпусе для крепления на гладких поверхностях с помощью шурупов.

Блок Promix-AD.RM.01 имеет два канала коммутации исполнительных устройств (ламп, видеокамер и т.д.) к сети переменного тока номинальным напряжением 220 В или источнику постоянного тока до 30 В путем замыкания и размыкания контактов реле. Каждое реле имеет независимый вход управления 12В. Цепи выходных контактов реле защищены плавкими предохранителями FU 5 А. Схема подключения блока Promix-AD.RM.01 к контроллеру ограничения доступа к банкомату Promix-CS.PD.01 представлена в п.6.

6. МОНТАЖ И ПОДКЛЮЧЕНИЕ

Установку блока Promix-AD.RM.01 и подключение его производить при отключенном питании.

1. Снимите крышку корпуса, открутив два самореза.
2. Прodelайте отверстия под кабель в крышке или в основании корпуса.
3. С помощью шурупов закрепите основание корпуса на плоской гладкой поверхности.
4. Проложите и подключите кабели (см. рис. далее).
5. Установите крышку на основание и закрепите ее двумя саморезами.

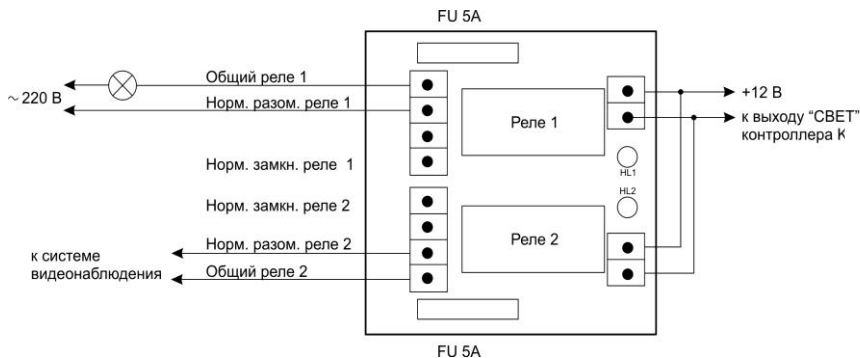


Рис.1. Схема подключения

Обеспечьте надежный электрический контакт. Во избежание короткого замыкания изолируйте места соединения. Избегайте подачи повышенного напряжения питания.

7. ТЕХНИЧЕСКОЕ ОБСЛУЖИВАНИЕ

Блок Promix-AD.RM.01 не нуждается в специальном техническом обслуживании.

8. ТРЕБОВАНИЯ БЕЗОПАСНОСТИ И ОХРАНЫ ОКРУЖАЮЩЕЙ СРЕДЫ

Блок Promix-AD.RM.01 не представляет опасность для жизни, здоровья людей и окружающей среды, после окончания срока службы. Его утилизация производится без принятия специальных мер защиты окружающей среды.

9. ХРАНЕНИЕ И ТРАНСПОРТИРОВКА

До ввода в эксплуатацию изделия должны храниться в упаковке предприятия-изготовителя в помещениях с температурой окружающего воздуха от -30 до +50 °С и относительной влажности не более 98% при температуре 25° С в соответствии с условиями хранения согласно ГОСТ15150-69.

Условия транспортирования изделий в зависимости от воздействия механических факторов по группе С согласно ГОСТ 23216-78, и в зависимости от воздействия климатических факторов Ж2 ГОСТ 15150-69.

10. ГАРАНТИЙНЫЕ ОБЯЗАТЕЛЬСТВА

Предприятие-изготовитель ООО «СИСТЕМЫ И ПРИБОРЫ АВТОМАТИКИ» гарантирует соответствие изделий требованиям действующих ТУ при соблюдении правил транспортировки, хранения, монтажа и эксплуатации, установленных в настоящем

Гарантийный срок эксплуатации изделий – 12 месяцев со дня продажи, но не более 18 месяцев со дня приемки ОТК предприятия-изготовителя.

руководстве.

В течение гарантийного срока ООО «СИСТЕМЫ И ПРИБОРЫ АВТОМАТИКИ» обязуется бесплатно производить ремонт неисправных изделий. Расходы по доставке изделий к месту ремонта и обратно несет Покупатель.

Гарантийные обязательства не распространяются на дефекты или повреждения, возникшие вследствие:

- Неправильного технического обслуживания Покупателем;
- Использования изделий в условиях, не соответствующих требованиям эксплуатации;
- Механических повреждений или разборки изделий Покупателем;
- Нарушения правил транспортировки и хранения.

Неисправные изделия на ремонт принимаются только комплектными, с обязательным сохранением на корпусе изделий заводских этикеток.

После истечения срока гарантийного обслуживания предприятие-изготовитель обеспечивает послегарантийное обслуживание изделия на договорной основе.

С целью повышения качества изделия предприятие-изготовитель оставляет за собой право вносить изменения в конструкцию изделий без предварительного уведомления.

11. СВИДЕТЕЛЬСТВО О ПРИЕМКЕ И УПАКОВЫВАНИИ

Блок Promix-AD.RM.01 в количестве ____ штук (по умолчанию 1 шт.) с указанной на корпусе датой выпуска и отметкой ОТК изготовлен и принят в соответствии с обязательными требованиями государственных стандартов и действующей технической документацией, признан годным для эксплуатации и упакован ООО «СИСТЕМЫ И ПРИБОРЫ АВТОМАТИКИ».

ООО «СИСТЕМЫ И ПРИБОРЫ АВТОМАТИКИ»
Россия, 214030, г. Смоленск, Краснинское ш., 35, лит. А
Тел. (4812) 619-330
www.promix-center.ru
vk.com/promixcenter
facebook.com/promixcenter
mail@promix-center.ru

