

## РУКОВОДСТВО ПО ЭКСПЛУАТАЦИИ

Техническое описание. Руководство по монтажу. Паспорт.

### 1. НАЗНАЧЕНИЕ

Универсальный считыватель банковских карт Promix-RR.MC.04 (далее – считыватель) предназначен для считывания информации со второй дорожки магнитной полосы и/или с микропроцессора класса А или В банковских карт при ручном перемещении карты в считывателе. Считыватель работает совместно с контроллерами ограничения доступа [Promix-CS.PD.01](#), PERCo-SC-820 и др.

### 2. МАРКИРОВКА

На этикетке, приклеенной к корпусу изделия, указаны:

1. Модель изделия.
2. Номинальное напряжение питания.
3. Потребляемый ток.
4. Сайт предприятия-изготовителя.
5. Идентификационный номер.
6. Дата изготовления и отметка ОТК.



### 3. КОМПЛЕКТ ПОСТАВКИ

1 – Считыватель	1 шт.
2 – Руководство по эксплуатации	1 шт.
3 – Информационная табличка	1 шт.
4 – Кронштейн накладного крепления	1 шт.
5 – Кронштейн врезного крепления	1 шт.
6 – Винт 3х6мм (потай.)	3 шт.
7 – Заклепка 3,2х8мм	2 шт.
8 – Заклепка 3,2х12мм	2 шт.
9 – Дюбель 6х30мм с шурупами	4 шт.

**Комплектность изделия проверяйте при покупке! В дальнейшем претензии по комплектности предприятие-изготовитель не принимает.**

## 4. ТЕХНИЧЕСКИЕ ХАРАКТЕРИСТИКИ

### 4.1 УСЛОВИЯ ЭКСПЛУАТАЦИИ

- устойчивость к воздействию климатических факторов по ГОСТ15150-69:УХЛ2;
- температура окружающего воздуха: от -35 до +50 °С;
- относительная влажность воздуха не более 95% при +35°С и более низких температурах без конденсации влаги и образования инея.

### 4.2 ТЕХНИЧЕСКИЕ ХАРАКТЕРИСТИКИ

<b>Напряжение питания (Постоянный ток), В</b>	12±5%
<b>Потребляемый ток (При 12В), А, не более</b>	0,01
<b>Формат магнитной полосы</b>	ISO-7811
<b>Формат микропроцессора</b>	ISO-7816
<b>Класс микропроцессора</b>	A,B
<b>Скорость перемещения карты, см/сек</b>	10-120
<b>Нормативный ресурс, циклов чтения</b>	500 000
<b>Толщина считываемых карт, мм</b>	0,76±0,08
<b>Максимальная длина линии передачи данных, м</b>	50
<b>Длина кабеля подключения, м</b>	1
<b>Масса, г</b>	1060

Считыватель выполнен в антивандальном металлическом корпусе. Для подключения к контроллеру ограничения доступа используется кабель «витая пара» UTP cat. 5, длиной 1 м. Соответствие цветовой маркировки проводов кабеля их назначению указано далее в табл. Если длины выводного провода считывателя не хватает, рекомендуется при наращивании провода использовать четырехпарный кабель «витая пара» UTP cat. 5. Максимальная длина кабеля от считывателя до контроллера не должна превышать 50 метров.

<b>Цвет провода</b>	<b>Назначение</b>
Коричневый	+12 В
Бело-коричневый	GND (общий)
Зеленый	Индикация
Бело-зеленый	Индикация +5В

Оранжевый	+RDT
Бело-оранжевый	-RDT
Синий	+RCL
Бело-синий	-RCL
Коричневый	+12 В
Бело-коричневый	GND (общий)

## 5. КОНСТРУКЦИЯ И ПРИНЦИП ДЕЙСТВИЯ

Считыватель Promix-RR.MC.04 производит чтение второй дорожки банковских карт с магнитной полосой стандарта ISO 7811 и (или) карт с микропроцессором стандарта ISO 7816 класса А, В.

Для считывания данных с банковской карты, необходимо вставить карту в считыватель до упора.

Считываемая со второй дорожки магнитной полосы информация:

- Символ «Старт»;
- 16 символов номера карты;
- Символ «Разделитель»;
- 4 символа срока действия карты.

При чтении карты с микропроцессором, считыватель проверяет работоспособность карты, после чего генерирует фиктивную информацию, соответствующую второй дорожке магнитной карты с номером «4000 0000 0000 0000» (карта VISA) и сроком действия до декабря 2050 года (по запросу заказчика может поставляться считыватель, генерирующий иной номер).

При положительном результате чтения карты с магнитной полосой и (или) карты с микропроцессором считыватель передает в контроллер ограничения доступа следующую информацию:

- Стартовые нули;
- Символ «Старт»;
- 16 символов номера карты;
- Символ «Разделитель»;
- 4 символа срока действия карты;
- 3 символа служебного кода (генерируются считывателем);
- 13 символов конфиденциальных данных (генерируются считывателем);
- Символ «Стоп» (генерируется считывателем);
- LRC код (генерируется считывателем).

Для совместимости с картами с микропроцессором в настройках контроллера ограничения доступа должна быть включена поддержка банковских систем VISA (для контроллеров Promix-CS.PD.01 и др.) и (или) выбрана платежная система совместимая с номером карты «4000 0000 0000 0000» (для контроллеров PERCo-SC-820 и др.).

Если банковская карта имеет магнитную полосу и микропроцессор, то считыватель читает и передает информацию только с магнитной полосы.

Если магнитная полоса прочитана с ошибкой (не прочитана) при прямом ходе карты, то выполняется повторное чтение магнитной полосы при обратном ходе карты. При обратном ходе карты срок действия карты не считывается. При этом считыватель генерирует и

## Promix-RR.MC.04

передает в контроллер информацию, соответствующую карте со сроком действия до декабря 2050 года.

Если карта с магнитной полосой прочитана с ошибкой (не прочитана или имеет не верный формат) как при прямом, так и при обратном ходе карты, микропроцессор на карте отсутствует, то считыватель генерирует и передает в контроллер информацию, соответствующую второй дорожке магнитной карты с номером «0400 0000 0000 0000» (не существующая банковская система) и сроком действия до декабря 2050 года (по запросу заказчика может поставляться считыватель, генерирующий иной номер). В случае если на контроллере ограничения доступа Promix-CS.PD.01 установлены все платежные системы, то система будет открывать доступ к банкомату владельцу любой карты с магнитной полосой, независимо, от типа карты и формата записи магнитной полосы.

Для индикации состояний прохода считыватель оснащен двухцветным светодиодом, подключаемый к контроллеру ограничения доступа с помощью проводов линии передачи данных «индикация» и «индикация +5В» (см. табл. в п. 4). Для ограничения тока последовательно светодиоду включено добавочное сопротивление номиналом 1 кОм. Управления цветом светодиода осуществляется изменением уровня напряжения на выводах. Напряжение на выводах светодиода должно составлять 5-7 В. Зеленому свечению светодиода соответствует положительное напряжение, приложенное к выводам «индикация», «индикация +5В». Красному свечению светодиода соответствует отрицательное напряжение. Способы подключения светодиода к контроллерам Promix-CS.PD.01 и PERCo-SC-820 приведены в разделе «Монтаж и подключение».

## 6. МОНТАЖ И ПОДКЛЮЧЕНИЕ

Считыватель крепится на вертикальную стену при помощи кронштейнов для «накладного» крепления или «врезного» крепления.

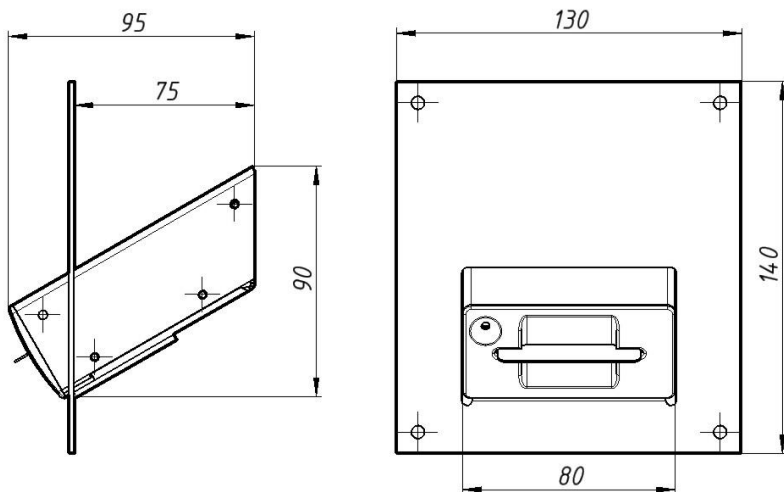


Рис.1. Габаритные и установочные размеры считывателя при врезном креплении

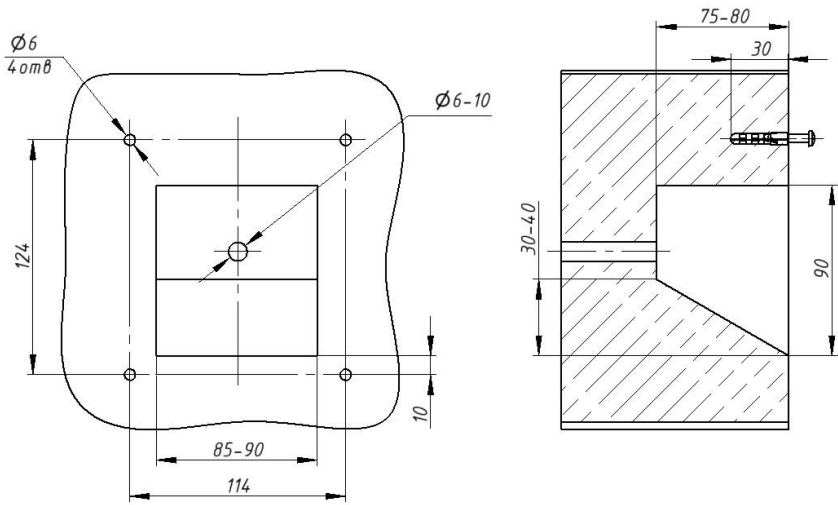


Рис.2. Подготовка стены для врезного крепления

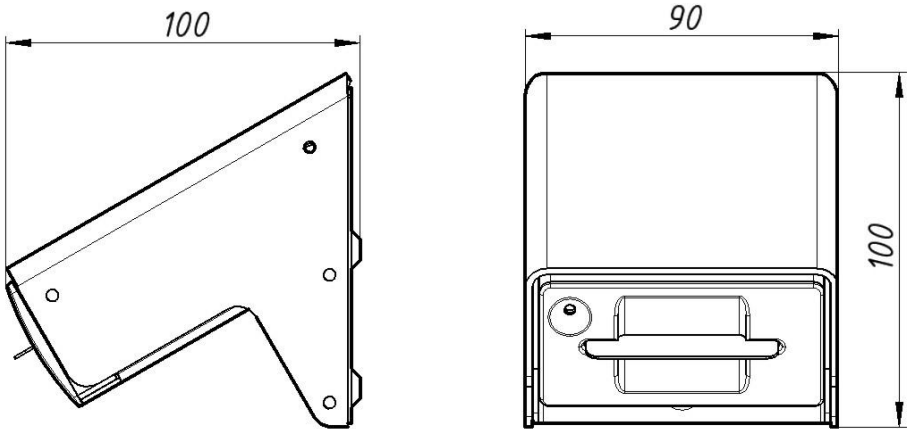


Рис.3. Габаритные и установочные размеры считывателя при накладном креплении

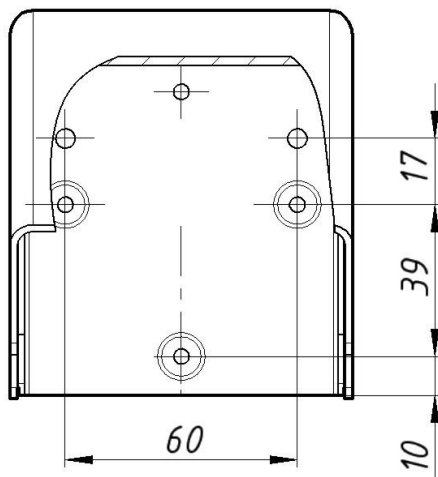


Рис.4. Подготовка стены для накладного крепления

**Порядок установки считывателя при помощи кронштейна для «врезного» крепления:**

1. Вставить и расклепать две заклепки 3,2x8 в боковые отверстия корпуса считывателя (см. рис. 5, поз. 1).
2. Установить считыватель на кронштейн для «врезного» крепления и закрепить тремя винтами 4x6 (см. рис. 5, поз. 2)
3. Подготовить место в стене, просверлив четыре отверстия 6x30 мм под дюбели, одно сквозное отверстие 6-10 мм под кабель и подготовить нишу под корпус считывателя.
4. Установить дюбели в отверстия, пропустить кабель через сквозное отверстие.
5. Закрепить винтами кронштейн с установленным считывателем.
6. На поверхность кронштейна над считывателем наклеить информационную табличку.

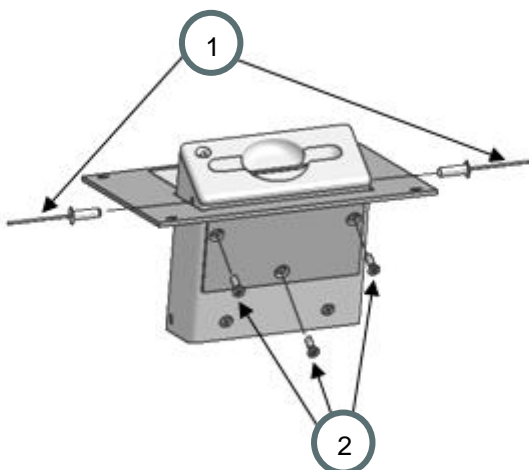


Рис.5.

**Порядок установки считывателя при помощи кронштейна для «накладного» крепления:**

1. Подготовить место на стене, просверлив три отверстия 6x30 мм под дюбели и одно сквозное отверстие 6-10 мм под кабель.
2. Установить дюбели в отверстие.
3. Шурупами прикрепить к стене кронштейн для «накладного» крепления.
4. Пропустить кабель считывателя через отверстие в кронштейне и стене.
5. Установить считыватель на кронштейн для «накладного» крепления (см. рис. 6).
6. Закрепить считыватель двумя заклепками 3,2x12 мм (см. рис. 6 поз. 2) и двумя заклепками 3,2x8 мм (см. рис. 6 поз. 3)
7. На поверхность кронштейна наклеить информационную табличку (см. рис. 6 поз. 1).

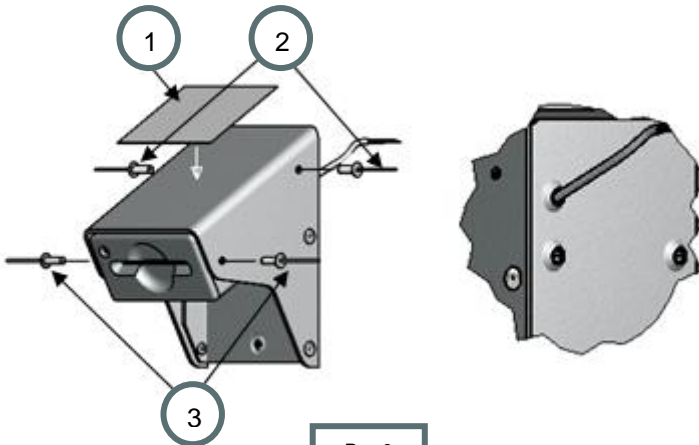


Рис.6

Подключение считывателя к контроллеру ограничения доступа производится в соответствии со схемами далее:



Рис.7. Подключение считывателя к контроллеру Promix-CS.PD.01

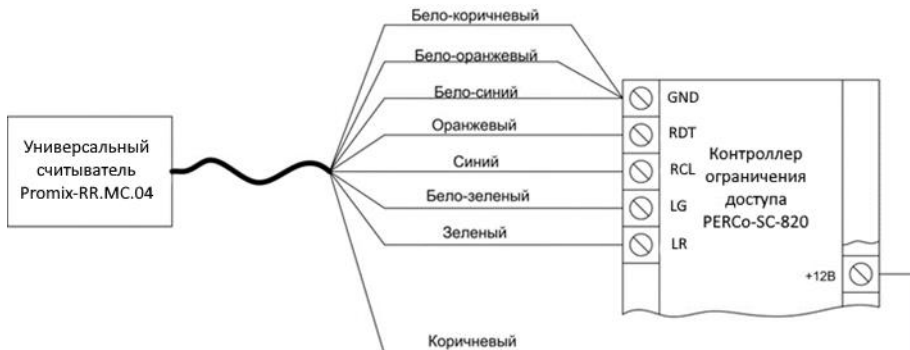


Рис.8. Подключение считывателя к контроллеру PERCo-SC-820

**Рабочий диапазон напряжений см. п. 4. Избегайте подачи повышенного напряжения питания. Обеспечьте надежный электрический контакт. Во избежание короткого замыкания изолируйте места соединения.**

## 7. ТЕХНИЧЕСКОЕ ОБСЛУЖИВАНИЕ

Раз в год требуется прочистка считывателя с помощью специализированной карты АССР020 Cardclene, предназначенной для прочистки считывателей. Для прочистки считывателя необходимо отключить питание системы ограничения доступа, несколько раз вставить карту в считыватель до упора и вытащить ее из устройства.

При работе считывателя в тяжелых климатических условиях и в условиях повышенной запыленности может потребоваться более частая прочистка устройства.

## 8. ТРЕБОВАНИЯ БЕЗОПАСНОСТИ И ОХРАНЫ ОКРУЖАЮЩЕЙ СРЕДЫ

Считыватель Promix-RR.MC.04 соответствует требованиям безопасности по ГОСТ Р МЭК 60065-2009.

Считыватель Promix-RR.MC.04 не представляет опасности для окружающей среды.

В связи с напряжением питания 10-14В постоянного тока, считыватель Promix-RR.MC.04 является электробезопасным.

## 9. ХРАНЕНИЕ И ТРАНСПОРТИРОВКА

До ввода в эксплуатацию изделия должны храниться в упаковке предприятия-изготовителя в помещениях с температурой окружающего воздуха от -30 до +50 °С и относительной влажности не более 98% при температуре 25° С в соответствии с условиями хранения согласно ГОСТ15150-69.

## 10. ГАРАНТИЙНЫЕ ОБЯЗАТЕЛЬСТВА

Предприятие-изготовитель ООО «СИСТЕМЫ И ПРИБОРЫ АВТОМАТИКИ» гарантирует соответствие изделий требованиям действующих ТУ при соблюдении правил транспортировки, хранения, монтажа и эксплуатации, установленных в настоящем

**Гарантийный срок эксплуатации изделий – 12 месяцев со дня продажи, но не более 18 месяцев со дня приемки ОТК предприятия-изготовителя.**

руководстве.

В течение гарантийного срока ООО «СИСТЕМЫ И ПРИБОРЫ АВТОМАТИКИ» обязуется бесплатно производить ремонт неисправных изделий. Расходы по доставке изделий к месту ремонта и обратно несет Покупатель.

Гарантийные обязательства не распространяются на дефекты или повреждения, возникшие вследствие:

- Неправильного технического обслуживания Покупателем;
- Использования изделий в условиях, не соответствующих требованиям эксплуатации;
- Механических повреждений или разборки изделий Покупателем;
- Нарушения правил транспортировки и хранения.

**Неисправные изделия на ремонт принимаются только комплектными, с обязательным сохранением на корпусе изделий заводских этикеток.**

После истечения срока гарантийного обслуживания предприятие-изготовитель обеспечивает послегарантийное обслуживание изделия на договорной основе.

**С целью повышения качества изделия предприятие-изготовитель оставляет за собой право вносить изменения в конструкцию изделий без предварительного уведомления.**

## **11. СВИДЕТЕЛЬСТВО О ПРИЕМКЕ И УПАКОВЫВАНИИ**

Считыватель Promix-RR.MC.04 в количестве \_\_\_\_ штук (по умолчанию 1 шт.) с указанной на корпусе датой выпуска и отметкой ОТК изготовлен и принят в соответствии с обязательными требованиями государственных стандартов и действующей технической документацией, признан годным для эксплуатации и упакован ООО «СИСТЕМЫ И ПРИБОРЫ АВТОМАТИКИ».

ООО «СИСТЕМЫ И ПРИБОРЫ АВТОМАТИКИ»  
Россия, 214030, г. Смоленск, Краснинское ш., 35, лит. А  
Тел. (4812) 619-330  
[www.promix-center.ru](http://www.promix-center.ru)  
[vk.com/promixcenter](https://vk.com/promixcenter)  
[facebook.com/promixcenter](https://facebook.com/promixcenter)  
[mail@promix-center.ru](mailto:mail@promix-center.ru)

