

РУКОВОДСТВО ПО ЭКСПЛУАТАЦИИ

Техническое описание. Руководство по монтажу. Паспорт.

1. НАЗНАЧЕНИЕ

Считыватель банковских карт с магнитной полосой Promix-RR.MC.03 (далее – считыватель) предназначен для считывания информации со второй дорожки магнитной полосы банковских карт при ручном перемещении карты в считывателе. Считыватель выполнен в антивандальном корпусе и снабжен двухцветным индикатором, который может использоваться для индикации состояния прохода, достоверности считанной информации или иных целей. Конструкция считывателя позволяет противостоять скимминговым устройствам, предназначенным для установки на входные считыватели систем контроля и ограничения доступа в банкоматные зоны. Считыватель работает совместно с контроллерами ограничения доступа [Promix-CS.PD.01](#) и др.

2. МАРКИРОВКА

На этикетке, приклеенной к корпусу изделия, указаны:

1. Модель изделия.
2. Номинальное напряжение питания.
3. Потребляемый ток.
4. Сайт предприятия-изготовителя.
5. Идентификационный номер.
6. Дата изготовления и отметка ОТК.



3. КОМПЛЕКТ ПОСТАВКИ

1 – Считыватель	1 шт.
2 – Руководство по эксплуатации	1 шт.
3 – Информационная табличка	1 шт.
4 – Основание	1 шт.
5 – Саморез 4x30мм (потай.)	2 шт.
6 – Саморез 4x30мм (полусфер.)	4 шт.
7 – Ключ	1 шт.
8 – Дюбель полипропиленовый 6x30мм	6 шт.

Комплектность изделия проверяйте при покупке! В дальнейшем претензии по комплектности предприятия-изготовитель не принимает.

4. ТЕХНИЧЕСКИЕ ХАРАКТЕРИСТИКИ

4.1 УСЛОВИЯ ЭКСПЛУАТАЦИИ

- устойчивость к воздействию климатических факторов по ГОСТ15150-69:УХЛ2;
- температура окружающего воздуха: от -40 до +50 °С;
- относительная влажность воздуха не более 95% при +35°С и более низких температурах без конденсации влаги и образования инея.

4.2 ТЕХНИЧЕСКИЕ ХАРАКТЕРИСТИКИ

Напряжение питания (Постоянный ток), В	5±5%
Потребляемый ток (При 5В), А, не более	0,01
Формат магнитной полосы	ISO-7811
Скорость перемещения карты, см/сек	10-120
Нормативный ресурс, циклов чтения	500 000
Толщина считываемых карт, мм	0,76±0,08
Габаритные размеры, мм	33x105x33
Масса, г	350
Длина провода питания, м	0,5

Считыватель выполнен в антивандальном корпусе. Для подключения к контроллеру ограничения доступа используется кабель «витая пара» UTP cat. 5, длиной 0,5 м. Соответствие цветовой маркировки проводов кабеля их назначению указано далее в табл. Если длины выводного провода считывателя не хватает, рекомендуется при наращивании провода использовать четырехпарный кабель «витая пара» UTP cat. 5. Максимальная длина кабеля от считывателя до контроллера не должна превышать 50 метров.

Цвет провода	Назначение
Бело-оранжевый	GND (общий)
Бело-коричневый	RCL
Бело-зеленый	RDT
Коричневый	+5 В
Зеленый	ИНД
Датчик отрыва	
Синий	GND (общий)
Бело-синий	Нормально-открытый контакт
Оранжевый	Нормально-закрытый контакт

5. ПРИНЦИП ДЕЙСТВИЯ

Считыватель Promix-RR.MC.03 производит чтение второй дорожки банковских карт с магнитной полосой стандарта ISO 7811.

Считываемая со второй дорожки магнитной полосы информация:

- Символ «Старт»;
- 16 символов номера карты;
- Символ «Разделитель»;
- 4 символа срока действия карты.

При положительном результате чтения карты с магнитной полосой считыватель передает в контроллер ограничения доступа следующую информацию:

- Стартовые нули;
- Символ «Старт»;
- 16 символов номера карты;
- Символ «Разделитель»;
- 4 символа срока действия карты;
- 3 символа служебного кода (генерируются считывателем);
- 13 символов конфиденциальных данных (генерируются считывателем);
- Символ «Стоп» (генерируется считывателем);
- LRC код (генерируется считывателем).

Для индикации состояния прохода считыватель оснащен двухцветным светодиодом, подключаемый к контроллеру ограничения доступа с помощью проводов линии передачи данных (см. табл. в п. 4). Для ограничения тока последовательно светодиоду включено добавочное сопротивление номиналом 1 кОм. Управление цветом светодиода осуществляется изменением уровня напряжения на выводах индикации. Зеленому свечению светодиода соответствует положительное напряжение, приложенное к выводам. Красному свечению светодиода соответствует отрицательное напряжение.

Особенности антискимминговой конструкции:

- Перемещение карты ограничено торцевыми стенками считывателя.
- Подвижные защитные шторки препятствуют размещению скиммера поверх считывателя.
- Карта находится внутри считывателя и перемещается на 62% - этого достаточно для считывания информации со второй дорожки карты, открывающей доступ к помещению, и недостаточно для полного копирования карты.

Для определения отрыва считывателя от поверхности места закрепления считыватель оснащен датчиком отрыва. Выводы датчика отрыва размыкаются (синий – бело-синий) или замыкаются (синий – оранжевый) в случае отделения считывателя от поверхности.

6. МОНТАЖ И ПОДКЛЮЧЕНИЕ

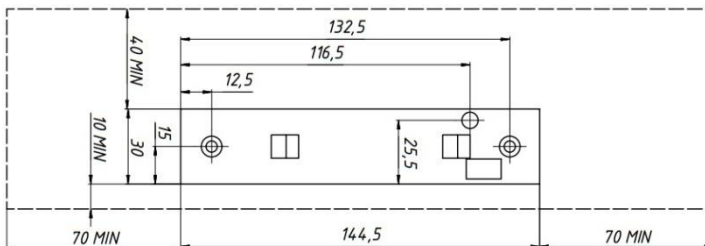


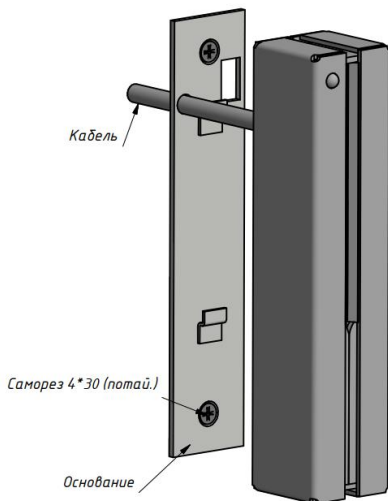
Рис.1. Габаритные и установочные размеры основания считывателя

1



1. Установить основание вертикально на поверхности, как показано на рисунке слева. От считывателя до ближайших посторонних предметов должно быть: не менее 70 мм сверху и снизу; не менее 40 мм слева.
2. Произвести разметку под отверстия крепление основания и вывод кабеля.
3. Просверлить два отверстия $\varnothing 3$ мм под саморезы и одно отверстие $\varnothing 6$ мм для вывода кабеля.
4. Закрепить основание шурупами 4x30.

2

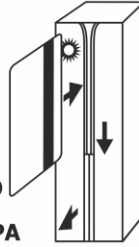


5. Продеть кабель в отверстие основания.
6. Прижать считыватель к основанию, убирая лишний провод.
7. Сдвинуть считыватель вниз до фиксации.

Подключение считывателя осуществляется согласно таблице в п. 4.

На ровной гладкой поверхности вблизи от считывателя крепится самоклеящаяся табличка с информацией об ориентации магнитной карты при считывании. Для считывания магнитной карты необходимо провести ею сверху вниз через щель считывателя, сориентировав магнитной полосой к светодиоду.

**ДЛЯ ПРОХОДА
К БАНКОМАТУ
ВСТАВЬТЕ И
ПРОВЕДИТЕ
ПЛАСТИКОВУЮ
КАРТУ ДО УПОРА**



Метки для крепления
таблички шурупами



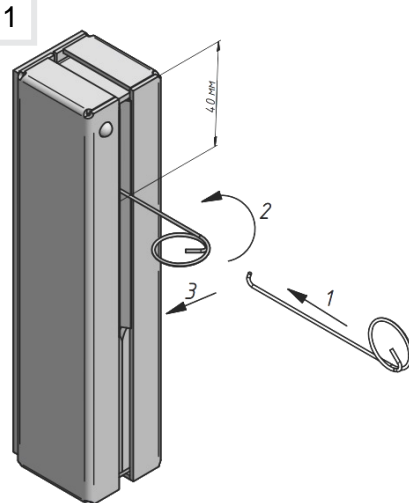
 ВХОД РАЗРЕШЕН
 ВХОД ЗАПРЕЩЕН

Рис.2. Информационная табличка

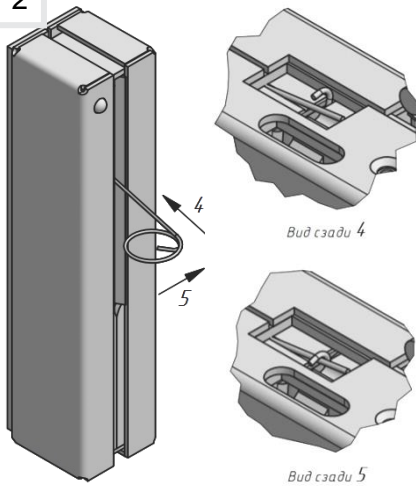
Рабочий диапазон напряжений см. п. 4. Избегайте подачи повышенного напряжения питания. Обеспечьте надежный электрический контакт. Во избежание короткого замыкания изолируйте места соединения.

7. ДЕМОНТАЖ СЧИТЫВАТЕЛЯ



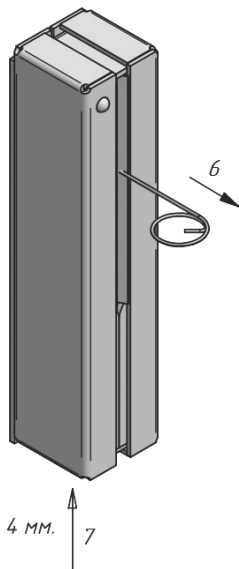
1. Вставить до упора ключ в отверстие основания.
2. Повернуть ключ против часовой стрелки.
3. Наклонить головку ключа влево.

2



4. Протолкнуть ключ немного вперед.
5. Зацепить крючком ключа пружину

3



6. Потянуть ключ на себя, при этом почувствуется сопротивление пружины.
7. Упираясь рукой в нижнюю часть считывателя сдвинуть его вверх минимум на 4мм и снять с основания.

8. ТЕХНИЧЕСКОЕ ОБСЛУЖИВАНИЕ

Раз в год требуется прочистка считывателя с помощью специализированной карты АССР020 Cardclean, предназначенной для прочистки считывателей. Для прочистки считывателя необходимо отключить питание системы ограничения доступа, несколько раз провести картой в считывателе.

При работе считывателя в тяжелых климатических условиях и в условиях повышенной запыленности может потребоваться более частая прочистка устройства.

9. ТРЕБОВАНИЯ БЕЗОПАСНОСТИ И ОХРАНЫ ОКРУЖАЮЩЕЙ СРЕДЫ

Считыватель Promix-RR.MC.03 соответствует требованиям безопасности по ГОСТ Р МЭК 60065-2009.

Считыватель Promix-RR.MC.03 не представляет опасности для окружающей среды.

В связи с напряжением питания 5В постоянного тока, считыватель Promix-RR.MC.03 является электробезопасным.

10. ХРАНЕНИЕ И ТРАНСПОРТИРОВКА

До ввода в эксплуатацию изделия должны храниться в упаковке предприятия-изготовителя в помещениях с температурой окружающего воздуха от -30 до +50 °С и относительной влажности не более 98% при температуре 25° С в соответствии с условиями хранения согласно ГОСТ15150-69.

11. ГАРАНТИЙНЫЕ ОБЯЗАТЕЛЬСТВА

Предприятие-изготовитель ООО «СИСТЕМЫ И ПРИБОРЫ АВТОМАТИКИ» гарантирует соответствие изделий требованиям действующих ТУ при соблюдении правил транспортировки, хранения, монтажа и эксплуатации, установленных в настоящем

Гарантийный срок эксплуатации изделий – 12 месяцев со дня продажи, но не более 18 месяцев со дня приемки ОТК предприятия-изготовителя.

руководстве.

В течение гарантийного срока ООО «СИСТЕМЫ И ПРИБОРЫ АВТОМАТИКИ» обязуется бесплатно производить ремонт неисправных изделий. Расходы по доставке изделий к месту ремонта и обратно несет Покупатель.

Гарантийные обязательства не распространяются на дефекты или повреждения, возникшие вследствие:

- Неправильного технического обслуживания Покупателем;
- Использования изделий в условиях, не соответствующих требованиям эксплуатации;
- Механических повреждений или разборки изделий Покупателем;
- Нарушения правил транспортировки и хранения.

Неисправные изделия на ремонт принимаются только комплектными, с обязательным сохранением на корпусе изделий заводских этикеток.

После истечения срока гарантийного обслуживания предприятие-изготовитель обеспечивает послегарантийное обслуживание изделия на договорной основе.

С целью повышения качества изделия предприятие-изготовитель оставляет за собой право вносить изменения в конструкцию изделий без предварительного уведомления.

12. СВИДЕТЕЛЬСТВО О ПРИЕМКЕ И УПАКОВЫВАНИИ

Считыватель Promix-RR.MC.03 в количестве ____ штук (по умолчанию 1 шт.) с указанной на корпусе датой выпуска и отметкой ОТК изготовлен и принят в соответствии с обязательными требованиями государственных стандартов и действующей технической документацией, признан годным для эксплуатации и упакован ООО «СИСТЕМЫ И ПРИБОРЫ АВТОМАТИКИ».

ООО «СИСТЕМЫ И ПРИБОРЫ АВТОМАТИКИ»
Россия, 214030, г. Смоленск, Краснинское ш., 35, лит. А
Тел. (4812) 619-330
www.promix-center.ru
vk.com/promixcenter
facebook.com/promixcenter
mail@promix-center.ru

