

РУКОВОДСТВО ПО ЭКСПЛУАТАЦИИ

Техническое описание. Руководство по монтажу. Паспорт.
ПШБА.464415.003 РЭ

1. НАЗНАЧЕНИЕ

Контроллер Promix-CR.RX.03 предназначен для использования в простых и недорогих автономных системах ограничения доступа для дистанционного управления по радиоканалу электромагнитным, электромеханическим замком либо другими исполнительными устройствами.

Контроллер является составной частью системы и осуществляет прием и обработку сигналов радиобрелока [Promix-CR.TX.01](#) (поставляется по требованию заказчика). Встроенный источник питания контроллера используется для управления исполнительным устройством (далее - замком).

2. УСЛОВИЯ ЭКСПЛУАТАЦИИ

- устойчивость к воздействию климатических факторов по ГОСТ15150-69:УХЛ4;
- температура окружающего воздуха: от -30 до +50 °С;
- относительная влажность воздуха не более 80% при +25°С и более низких температурах без конденсации влаги и образования инея.

3. КОМПЛЕКТ ПОСТАВКИ

1 – Контролер	1 шт.
2 – Радиобрелок Promix-CR.TX.01	1 шт. (по требованию заказчика)
3 – Руководство по эксплуатации	1 шт.

Комплектность изделия проверяйте при покупке! В дальнейшем претензии по комплектности предприятие-изготовитель не принимает.

4. ТЕХНИЧЕСКИЕ ХАРАКТЕРИСТИКИ

Параметры контроллера	
Напряжение питания контроллера (50Гц), В	220±20
Напряжение питания исполнительного устройства (Постоянный ток), В	12

Номинальный ток нагрузки, А, не более	1,0
Максимальный ток нагрузки (Ток срабатывания защиты), А, не более	1,5
Рабочая частота, МГц	433,92
Дальность действия с радиобрелоком Promix-CR.TX.01, м, не менее (при прямой видимости и отсутствии помех)	30
Чувствительность, мкВ	7
Максимальное количество радиобрелоков	10
Время срабатывания выходного ключа, с	1-15

Контроллер выполнен в пластмассовом корпусе, имеет две клеммы для подключения замка и шнур питания 220В. Контроллер имеет встроенный динамик для звуковой индикации процесса записи индивидуального номера радиобрелока в память, программирования и звукового подтверждения срабатывания выходного ключа.

Параметры радиобрелока	
Выходная мощность, мВт, не более	10
Длина кодовой посылки, байт	4
Количество комбинаций кода	16777216
Напряжение питания от батареи (тип 23А), В	12
Ток потребления при нажатой кнопке, мА, не более	5

5. КОНСТРУКЦИЯ И ПРИНЦИП ДЕЙСТВИЯ

Контроллер управления Promix-CR.RX.03 содержит: разъем для подключения исполнительного устройства, переключатель режимов работы J1, провод для подключения к сети 220В (длина 1,4 м), провод антенны. Габаритные размеры контроллера управления Promix-CR.RX.03: 111x58x53 мм (ДxШxВ).

При нажатии кнопки управления радиобрелока Promix-CR.TX.01 происходит передача по радиоканалу уникального кода. Контроллер Promix-CR.RX.03 принимает переданный код, и если такой код запрограммирован в память контроллера (см. п. 7), на запрограммированное время происходит срабатывание выходного ключа контроллера (подается или снимается напряжение питания исполнительного устройства), сопровождаемое непрерывным звуковым сигналом.

При превышении тока в цепи исполнительного устройства, превышающего величину ток защиты, отключается питание устройства, которое возможно восстановить повторным включением контроллера в сеть. Состояние контроллера после срабатывания защиты по току индицируется короткими прерывистыми звуковыми сигналами.

В случае удержания кнопки брелока более 7 секунд, контроллер переходит в режим постоянно открытого состояния исполнительного устройства. Контроллер выдает короткую трель, а затем выдает одиночные звуковые сигналы. Для закрытия исполнительного

устройства необходимо нажать на кнопку радиобрелока. Закрытие подтверждается звуковым сигналом.

Так как время работы контроллера в данном режиме не ограничено, убедитесь, что для подключенного к контроллеру исполнительного устройства, допустима подача напряжения питания длительное время.

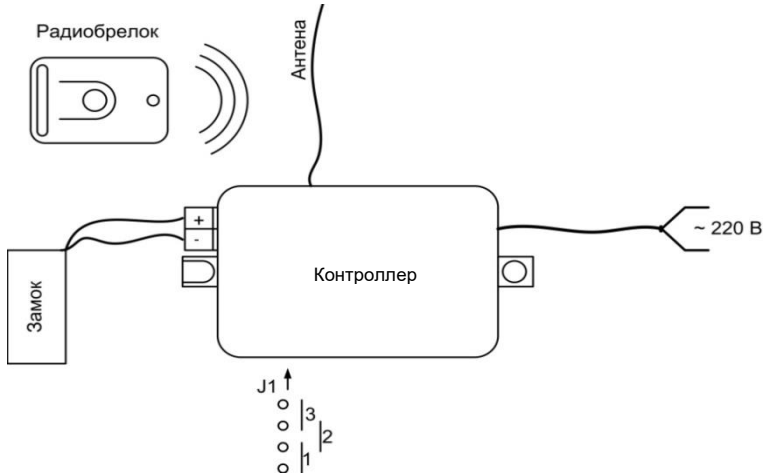


Рис.1. Подключение контроллера к замку

6. ПОДКЛЮЧЕНИЕ

Подключите исполнительное устройство к клеммам контроллера соблюдая полярность напряжения питания: левая клемма - положительная, правая - отрицательная. Для этого необходимо отверткой надавить на оранжевый рычаг клеммной колодки и, удерживая его нажатым, вставить провод в отверстие. Чтобы отсоединить провод необходимо проделать тоже самое.

Подключите контроллер к сети 220В.

Переключатель J1 (см. рис. п. 5) на боковой стенке контроллера служит для изменения его режима работы:

Положение 1 или 2 – управление нормально открытым (НО) или нормально закрытым (НЗ) исполнительным устройством;

Нормально открытое исполнительное устройство находится в открытом состоянии при отсутствии напряжения питания и в закрытом - при подаче напряжения питания.

Нормально закрытое исполнительное устройство находится в закрытом состоянии при отсутствии напряжения питания и в открытом - при подаче напряжения питания.

Положение 3 – программирование контроллера.

Избегайте подачи повышенного напряжения питания. Обеспечьте надежный электрический контакт. Во избежание короткого замыкания изолируйте места соединения.

7. ПРОГРАММИРОВАНИЕ КОНТРОЛЛЕРА

Предусмотрено два способа программирования контроллера: дистанционный – осуществляемый с помощью мастер-брелока Promix-CR.TX.01 M (поставляется отдельно), не дистанционный – осуществляемый установкой перемычки J1 в положение 3.

Не дистанционное программирование:

1. Установите перемычку J1 в положение 3 (см. рисунок п.5).
2. Подключите сетевой провод к сети.
3. Услышав трель, а затем одиночные звуковые сигналы, приступите к программированию.
4. Нажмите на кнопку радиобрелока, дождитесь звукового сигнала, подтверждающего запись номера брелока в память контроллера.

После входа в режим программирования из памяти контроллера удаляются все записанные радиобрелоки. Запрограммированное время открытого состояния замка сохраняются.

Во время работы контроллера в режиме программирования питание замка отключено

5. Запрограммируйте следующий брелок повторив п.4. Окончание записи 10 брелоков подтверждается трелью. Если необходимо запрограммировать меньшее количество брелоков, дождитесь окончания одиночных звуковых сигналов и подтверждения окончания программирования брелоков.
6. Подождите 5 сек. Через 5 сек. контроллер переходит в режим программирования времени управления исполнительным устройством, подтверждаемый двумя звуковыми сигналами. Затем контроллер выдает двойные короткие звуковые сигналы, в течение которых осуществляется программирование.
7. При нажатии на кнопку запрограммированного радиобрелока время открытого состояния замка увеличивается на 1 секунду. Установленное в секундах время соответствует количеству звуковых сигналов.
8. При 5 секундах бездействия контроллер выходит из режима программирования в рабочий режим, подтверждая выход тремя звуковыми сигналами.
9. Установите тип подключенного исполнительного механизма (НО или НЗ) (см. п. 6).

Для исключения случайного перепрограммирования контроллера и стирания базы запрограммированных брелоков, не забывайте после завершения программирования переставить перемычку J1 из положения 3 в положение 1 или 2.

Дистанционное программирование:

1. Подключите сетевой провод к сети.
2. В течение 5 секунд нажмите кнопку мастер-брелока Promix-CR.TX.01 M (поставляется отдельно).
3. Услышав трель, а затем одиночные звуковые сигналы, приступите к программированию - следуйте по выше описанному алгоритму, начиная с п.4.

8. ТЕХНИЧЕСКОЕ ОБСЛУЖИВАНИЕ

Контролер не нуждается в специальном техническом обслуживании.

9. ТРЕБОВАНИЯ БЕЗОПАСНОСТИ И ОХРАНЫ ОКРУЖАЮЩЕЙ СРЕДЫ

Монтаж и эксплуатация контроллера Promix-CR.RX.03 должны соответствовать требованиям безопасности ГОСТ 12.2.003-91.

Контроллер Promix-CR.RX.03 соответствует требованиям пожарной безопасности ГОСТ 12.1.004-91.

Контроллер Promix-CR.RX.03 не представляет опасность для жизни, здоровья людей и окружающей среды, после окончания срока службы его утилизация производится без принятия специальных мер защиты окружающей среды.

10. ХРАНЕНИЕ И ТРАНСПОРТИРОВКА

До ввода в эксплуатацию изделия должны храниться в упаковке предприятия-изготовителя в помещениях с температурой окружающего воздуха от -30 до +50 °С и относительной влажности не более 98% при температуре 25°С в соответствии с условиями хранения согласно ГОСТ15150-69.

Условия транспортирования изделий в зависимости от воздействия механических факторов по группе С согласно ГОСТ 23216-78, и в зависимости от воздействия климатических факторов Ж2 ГОСТ 15150-69.

11. ГАРАНТИЙНЫЕ ОБЯЗАТЕЛЬСТВА

Предприятие-изготовитель ООО «СИСТЕМЫ И ПРИБОРЫ АВТОМАТИКИ» гарантирует соответствие изделий требованиям действующих ТУ при соблюдении правил транспортировки, хранения, монтажа и эксплуатации, установленных в настоящем

**Гарантийный срок эксплуатации изделий – 12 месяцев со дня продажи, но не более 18 месяцев со дня приемки ОТК предприятия-изготовителя.
Гарантия не распространяется на элемент питания, входящий в состав комплекта.**

руководстве.

В течение гарантийного срока ООО «СИСТЕМЫ И ПРИБОРЫ АВТОМАТИКИ» обязуется бесплатно производить ремонт неисправных изделий. Расходы по доставке изделий к месту ремонта и обратно несет Покупатель.

Гарантийные обязательства не распространяются на дефекты или повреждения, возникшие вследствие:

- Неправильного технического обслуживания Покупателем;
- Использования изделий в условиях, не соответствующих требованиям эксплуатации;
- Механических повреждений или разборки изделий Покупателем;
- Нарушения правил транспортировки и хранения.

Неисправные изделия на ремонт принимаются только комплектными, с обязательным сохранением на корпусе изделий заводских этикеток.

После истечения срока гарантийного обслуживания предприятие-изготовитель обеспечивает послегарантийное обслуживание изделия на договорной основе.

С целью повышения качества изделия предприятие-изготовитель оставляет за собой право вносить изменения в конструкцию изделий без предварительного уведомления.

12. СВИДЕТЕЛЬСТВО О ПРИЕМКЕ И УПАКОВЫВАНИИ

Контроллер Promix-CR.RX.03 в количестве ____ штук (по умолчанию 1 шт.) с указанной на корпусе датой выпуска и отметкой ОТК изготовлен и принят в соответствии с ПШБА.464415.101 ТУ, обязательными требованиями государственных стандартов и действующей технической документацией, признан годным для эксплуатации и упакован ООО «СИСТЕМЫ И ПРИБОРЫ АВТОМАТИКИ».

ООО « СИСТЕМЫ И ПРИБОРЫ АВТОМАТИКИ»
Россия, 214030, г. Смоленск, Краснинское ш., 35, лит. А
Тел. (4812) 619-330
www.promix-center.ru
vk.com/promixcenter
facebook.com/promixcenter
mail@promix-center.ru

