

## РУКОВОДСТВО ПО ЭКСПЛУАТАЦИИ

Техническое описание. Руководство по монтажу. Паспорт.

ПШБА.464415.001 РЭ

### 1. НАЗНАЧЕНИЕ

Контроллер Promix-CR.RX.01 предназначен для использования в простых и недорогих автономных системах ограничения доступа для дистанционного управления по радиоканалу электромагнитным, электромеханическим замком либо другими исполнительными устройствами.

Контроллер является составной частью системы и осуществляет прием и обработку сигналов радиобрелока Promix-CR.TX.01 (поставляется отдельно).

### 2. УСЛОВИЯ ЭКСПЛУАТАЦИИ

- устойчивость к воздействию климатических факторов по ГОСТ15150-69:УХЛ4;
- температура окружающего воздуха: от -30 до +50 °С;
- относительная влажность воздуха не более 80% при +25°С и более низких температурах без конденсации влаги и образования инея.

### 3. КОМПЛЕКТ ПОСТАВКИ

1 – Контролер	1 шт.
2 – Руководство по эксплуатации	1 шт.

**Комплектность изделия проверяйте при покупке! В дальнейшем претензии по комплектности предприятие-изготовитель не принимает.**

### 4. ТЕХНИЧЕСКИЕ ХАРАКТЕРИСТИКИ

Напряжение питания (Постоянный ток), В	10-15
Потребляемый ток(При 12В), мА, не более	20
Рабочая частота, МГц	433,92

<b>Дальность действия с радиобрелоком Promix-CR.TX.01, м, не менее (при прямой видимости и отсутствии помех)</b>	30
<b>Чувствительность, мкВ</b>	7
<b>Объем памяти, радиобрелоков</b>	1
<b>Время срабатывания выходного ключа, с</b>	3-15
<b>Коммутируемый ток выходного ключа, А, не более</b>	2
<b>Габаритные размеры (ДхШхВ), мм (без учета площадок крепления)</b>	63x45x30

Контроллер выполнен в пластмассовом корпусе и имеет три провода для подключения источника питания и замка. Контроллер имеет встроенный динамик для звуковой индикации процесса записи индивидуального номера радиобрелока в память, программирования и звукового подтверждения срабатывания выходного ключа.

<b>Цвет провода</b>	<b>Назначение</b>
Желто-зеленый	Исполнительное устройство
Красный	+12В
Синий	GND
Белый	Антенна

## 5. ПРИНЦИП ДЕЙСТВИЯ

При нажатии кнопки управления радиобрелока Promix-CR.TX.01 (поставляется отдельно) происходит передача по радиоканалу уникального кода. Контроллер Promix-CR.RX.01 принимает переданный код, и если такой код запрограммирован в память контроллера, происходит срабатывание выходного ключа контроллера на установленное время, сопровождаемое звуковым сигналом.

Код каждого радиобрелока можно записать в любое количество контроллеров. В один контроллер можно записать не более одного радиобрелока.

В случае если ток в цепи питания замка превысит 2,0 А, то срабатывает защита от перегрузки, размыкается выходной ключ, включается звуковая сигнализация (короткие прерывистые пики). Возобновление работы контроллера происходит после отключения контроллера от источника питания и повторного включения.

## 6. ПОДКЛЮЧЕНИЕ И ПРОГРАММИРОВАНИЕ

Контроллер позволяет управлять нормально открытыми (НО) (закрыт при подаче напряжения питания) и нормально закрытыми (НЗ) (открыт при подаче напряжения питания) замками.

Переключатель J1 (см. рис далее) служит для изменения режима работы контроллера: положение 1 или 2 – управление НО или НЗ замком соответственно; положение 3 – программирование контроллера.

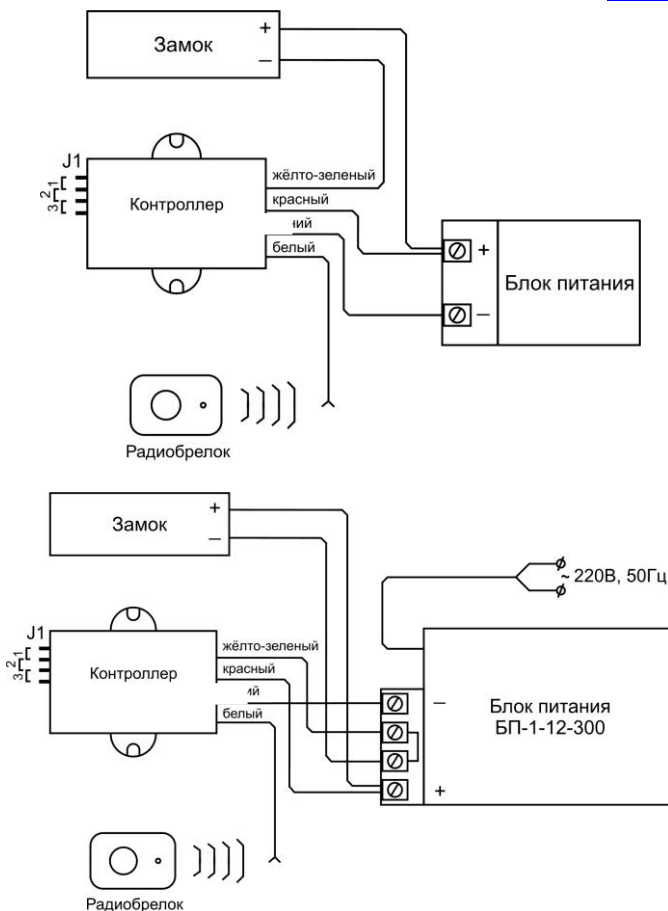


Рис.1. Подключение контроллера к замку и блоку питания

## 6.1 ЗАПИСЬ КОДА РАДИОБРЕЛОКА В ПАМЯТЬ КОНТРОЛЛЕРА И УСТАНОВКА ВРЕМЕНИ СРАБАТЫВАНИЯ ВЫХОДНОГО КЛЮЧА

Установить перемычку J1 в положение 3.

Нажать на кнопку радиобрелока, код которого нужно занести в память контроллера. Контроллер примет код радиобрелока, сохранит его в своей памяти и подтвердит это звуковым сигналом. При записи нового радиобрелока все остальные настройки сохраняются неизменными!

Если при установленной перемычке J1 в положение 3 нажать кнопку радиобрелока уже записанного в память контроллера, то произойдет изменение времени срабатывания ключа (см. таблицу ниже).

Для изменения режима работы выходного ключа необходимо последовательно нажимать кнопку на радиобрелоке.

Звуковой сигнал при программировании	Описание режима работы	
	Время срабатывания ключа	Пояснения
1 сигнал	1 сек	При каждом нажатии на кнопку радиобрелока, контроллер переводит выходной ключ из закрытого состояния в открытое на 1 секунду. Изменение состояния ключа подтверждается непрерывным звуковым сигналом, длительностью 1 сек.
2 сигнала	2 сек	При каждом нажатии на кнопку радиобрелока, контроллер переводит выходной ключ из закрытого состояния в открытое на 2 секунды. Изменение состояния ключа подтверждается непрерывным звуковым сигналом, длительностью 2 сек.
3 сигнала	3 сек	Тоже, только длительность 3 секунды
:	:	
:	:	
15сигналов	15 сек	Тоже, только длительность 15 секунд
<b>Возврат к 1 сигналу</b>		

**После программирования контроллера, переключку J1 удалить из позиции 3 и установить в позицию 1 или 2.**

**Рабочий диапазон напряжений см. п. 4. Избегайте подачи повышенного напряжения питания. Обеспечьте надежный электрический контакт. Во избежание короткого замыкания изолируйте места соединения.**

## **7. ТЕХНИЧЕСКОЕ ОБСЛУЖИВАНИЕ**

Контролер не нуждается в специальном техническом обслуживании.

## **8. ТРЕБОВАНИЯ БЕЗОПАСНОСТИ И ОХРАНЫ ОКРУЖАЮЩЕЙ СРЕДЫ**

Монтаж и эксплуатация контроллера Promix-CR.RX.01 должны соответствовать требованиям безопасности ГОСТ 12.2.003-91.

Контроллер Promix-CR.RX.01 соответствует требованиям пожарной безопасности ГОСТ 12.1.004-91.

Контроллер Promix-CR.RX.01 не представляет опасность для жизни, здоровья людей и окружающей среды, после окончания срока службы его утилизация производится без принятия специальных мер защиты окружающей среды.

## 9. ХРАНЕНИЕ И ТРАНСПОРТИРОВКА

До ввода в эксплуатацию изделия должны храниться в упаковке предприятия-изготовителя в помещениях с температурой окружающего воздуха от -30 до +50 °С и относительной влажности не более 98% при температуре 25° С в соответствии с условиями хранения согласно ГОСТ15150-69.

Условия транспортирования изделий в зависимости от воздействия механических факторов по группе С согласно ГОСТ 23216-78, и в зависимости от воздействия климатических факторов Ж2 ГОСТ 15150-69.

## 10. ГАРАНТИЙНЫЕ ОБЯЗАТЕЛЬСТВА

Предприятие-изготовитель ООО «СИСТЕМЫ И ПРИБОРЫ АВТОМАТИКИ» гарантирует соответствие изделий требованиям действующих ТУ при соблюдении правил транспортировки, хранения, монтажа и эксплуатации, установленных в настоящем

**Гарантийный срок эксплуатации изделий – 12 месяцев со дня продажи, но не более 18 месяцев со дня приемки ОТК предприятия-изготовителя.**

руководстве.

В течение гарантийного срока ООО «СИСТЕМЫ И ПРИБОРЫ АВТОМАТИКИ» обязуется бесплатно производить ремонт неисправных изделий. Расходы по доставке изделий к месту ремонта и обратно несет Покупатель.

Гарантийные обязательства не распространяются на дефекты или повреждения, возникшие вследствие:

- Неправильного технического обслуживания Покупателем;
- Использования изделий в условиях, не соответствующих требованиям эксплуатации;
- Механических повреждений или разборки изделий Покупателем;
- Нарушения правил транспортировки и хранения.

**Неисправные изделия на ремонт принимаются только комплектными, с обязательным сохранением на корпусе изделий заводских этикеток.**

После истечения срока гарантийного обслуживания предприятие-изготовитель обеспечивает послегарантийное обслуживание изделия на договорной основе.

**С целью повышения качества изделия предприятие-изготовитель оставляет за собой право вносить изменения в конструкцию изделий без предварительного уведомления.**

# 11. СВИДЕТЕЛЬСТВО О ПРИЕМКЕ И УПАКОВЫВАНИИ

Контроллер Promix-CR.RX.01 в количестве \_\_\_\_ штук (по умолчанию 1 шт.) с указанной на корпусе датой выпуска и отметкой ОТК изготовлен и принят в соответствии с ПШБА.464415.101 ТУ, обязательными требованиями государственных стандартов и действующей технической документацией, признан годным для эксплуатации и упакован ООО «СИСТЕМЫ И ПРИБОРЫ АВТОМАТИКИ».

ООО «СИСТЕМЫ И ПРИБОРЫ АВТОМАТИКИ»  
Россия, 214030, г. Смоленск, Краснинское ш., 35, лит. А  
Тел. (4812) 619-330  
[www.promix-center.ru](http://www.promix-center.ru)  
[vk.com/promixcenter](https://vk.com/promixcenter)  
[facebook.com/promixcenter](https://facebook.com/promixcenter)  
[mail@promix-center.ru](mailto:mail@promix-center.ru)

