

## РУКОВОДСТВО ПО ЭКСПЛУАТАЦИИ

Техническое описание. Руководство по монтажу. Паспорт.

### 1. НАЗНАЧЕНИЕ

Устройство передачи энергии Promix – AD.ET.02 осуществляет беспроводную передачу энергии от дверной коробки к двери, и предназначено для управления исполнительными устройствами с импульсным потреблением энергии, в частности замками типа CISA, Accordtec, потребляющими импульсный ток до 3А при напряжении 12В.

### 2. УСЛОВИЯ ЭКСПЛУАТАЦИИ

- устойчивость к воздействию климатических факторов по ГОСТ15150-69: УХЛ2;
- температура окружающего воздуха: от -10 до +45 °С;
- относительная влажность воздуха не более 95% при +35°С и более низких температурах без конденсации влаги и образования инея;
- **НЕ ДОПУСКАЕТЯ** эксплуатация изделия в конструкциях из токопроводящих материалов, так как передача энергии осуществляется за счет электромагнитного поля.

### 3. КОМПЛЕКТ ПОСТАВКИ

1 – Передатчик AD.ET.02.T	1 шт.
2 – Приемник AD.ET.02.R	1 шт.
3 – Саморез 3x16 (потай)	4 шт.
4 – Руководство по эксплуатации	1 шт.

**Комплектность изделия проверяйте при покупке! В дальнейшем претензии по комплектности предприятие-изготовитель не принимает.**

### 4. КОНСТРУКЦИЯ И ПРИНЦИП ДЕЙСТВИЯ

Устройство Promix – AD.ET.02 состоит из двух, имеющих однотипные габаритные размеры, конструктивных элементов: передатчика энергии Promix – AD.ET.02.T, устанавливаемого в дверную не металлическую коробку, и приемника энергии Promix – AD.ET.02.R, устанавливаемого напротив передатчика энергии в неметаллическую дверь (рис.1).

**!!! НЕ ДОПУСКАЕТСЯ УСТАНОВКА В ТОКОВЕДУЩИХ КОНСТРУКЦИЯХ, В ДВЕРНЫХ МЕТАЛЛИЧЕСКИХ КОРОБКАХ** (например: стальная дверь).

Передача энергии осуществляется между антеннами, встроенными в корпуса передатчика и приемника, на частоте 100кГц. Так как при срабатывании замка пиковая мощность достигает до 30Вт, то с целью снижения потребляемой мощности передатчиком, приемник снабжен емкостным накопителем энергии, обеспечивающим, при его разряде, значение тока до 3А в течение до 0.25 сек., что достаточно для срабатывания выше указанных замков. Устройство

## Promix-AD.ET.02

накапливает энергию на емкости 4700 мкФ, при достижении напряжения 13В подключается к нагрузке.

Устройство работоспособно в пределах изменения: напряжения питания передатчика 10 – 15В; расстояния между передатчиком и приёмником до 7мм. При уменьшении напряжения питания передатчика и увеличении расстояния время накопления энергии увеличивается и при 10В и 7 мм зазора между передатчиком и приемником составляет 2,5 сек, что определяет максимальное значение времени подачи напряжения на передатчик для накопления энергии (достаточной для срабатывания замка). Так как передатчик монтируется в условиях ограниченного теплоотвода, то для исключения перегрева время включенного состояния передатчика не должно превышать 30 сек.

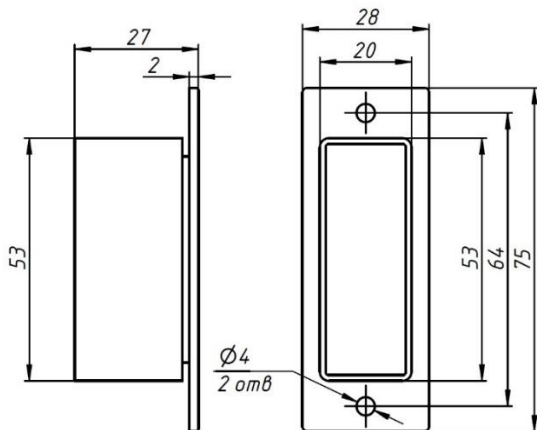


Рис 1. Габаритные размеры

## 5. ТЕХНИЧЕСКИЕ ХАРАКТЕРИСТИКИ

<b>Напряжение питания генератора, В</b>	10-15
<b>Потребляемый передатчиком ток, А</b>	0,3-0,5
<b>Напряжение выходное приемника, В</b>	13
<b>Энергия накопителя приемника, Дж</b>	0,4
<b>Минимальное время накопления энергии при напряжении питания передатчика 10В и зазоре 7мм. сек</b>	2,5
<b>Максимальное время непрерывного включения генератора, сек</b>	30
<b>Максимальное расстояние между передатчиком и приемником, мм</b>	7
<b>Габаритные размеры, мм</b>	75x28x24
<b>Вес передатчика, г</b>	20

<b>Вес приемника, г</b>	23
<b>Степень защиты IP, не менее</b>	IP54

## 6. МОНТАЖ И ПОДКЛЮЧЕНИЕ

Приемник желательно устанавливать на минимальном расстоянии от замка, со стороны клемм вывода управления замком.

Порядок установки устройства:

1. Разметить место установки приемника на торце двери так, чтобы вывод шлейфа приемника располагался на минимальном расстоянии от клемм управления замком;
2. Выполнить паз в торце двери размером 53x20 мм, глубиной не менее 25 мм;
3. Выполнить обнижение по контуру лицевой пластины приемника, глубиной 2 мм;
4. Выполнить отверстие в паз со стороны замка для шлейфа приемника;
5. Продеть шлейф в отверстие паза, установить приемник в паз, закрепить приемник саморезами;
6. Подключить шлейф приемника к клеммам замка;
7. Разметить место установки передатчика на коробе двери, так чтобы осевые отклонения приемника и передатчика не превышали 5 мм;
8. Аналогично приёмнику выполнить паз для передатчика;
9. вывести шлейф передатчика, установить передатчик, закрепив саморезами;
10. Закрыв дверь, проверить работоспособность устройства, подав напряжение 12В в соответствующей полярности на шлейф передатчика;
11. Подключить передатчик к контроллеру в соответствии с инструктивными указаниями контроллера.

Устройство подключается в цепь питания замка: передатчик к контроллеру управления замком, приемник – к замку (рис.2).

**Обеспечьте надежный электрический контакт. Во избежание короткого замыкания изолируйте места соединения.**

**Для правильного подключения устройств к контроллеру пользуйтесь руководствами по эксплуатации, паспортами и другой технической документацией, поставляемой вместе с устройствами!**

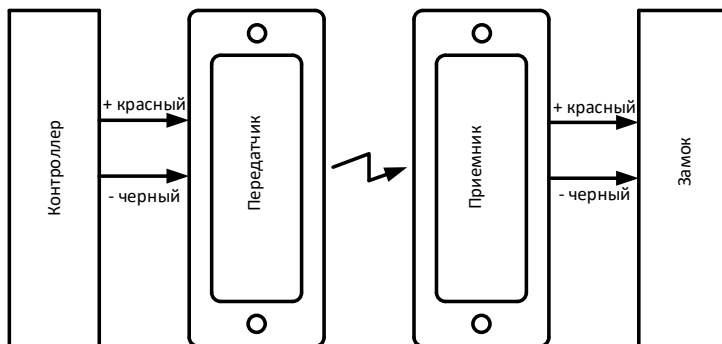


Рис 2. Схема подключения

## 7. ТЕХНИЧЕСКОЕ ОБСЛУЖИВАНИЕ

Устройство Promix-AD.ET.02 не нуждается в специальном техническом обслуживании.

## 8. ТРЕБОВАНИЯ БЕЗОПАСНОСТИ И ОХРАНЫ ОКРУЖАЮЩЕЙ СРЕДЫ

В связи с низким напряжением питания постоянного тока изделие соответствует классу III по ГОСТ. 12.2.007.0-75 и является электробезопасным.

Устройство передачи энергии Promix- AD.ET.02 не представляет опасность для жизни, здоровья людей и окружающей среды, после окончания срока службы. Его утилизация производится без принятия специальных мер защиты окружающей среды.

## 9. ХРАНЕНИЕ И ТРАНСПОРТИРОВКА

До ввода в эксплуатацию изделия должны храниться в упаковке предприятия-изготовителя в помещениях с температурой окружающего воздуха от -30 до +50 °С и относительной влажности не более 98% при температуре 25° С в соответствии с условиями хранения согласно ГОСТ15150-69.

Условия транспортирования изделий в зависимости от воздействия механических факторов по группе С согласно ГОСТ 23216-78, и в зависимости от воздействия климатических факторов Ж2 ГОСТ 15150-69.

## 10. ГАРАНТИЙНЫЕ ОБЯЗАТЕЛЬСТВА

Предприятие-изготовитель ООО «Системы и приборы автоматики» гарантирует соответствие изделий требованиям действующих ТУ при соблюдении правил транспортировки, хранения, монтажа и эксплуатации, установленных в настоящем

**Гарантийный срок эксплуатации изделий – 12 месяцев со дня продажи, но не более 18 месяцев со дня приемки ОТК предприятия-изготовителя.**

руководстве.

В течение гарантийного срока ООО «Системы и приборы автоматики» обязуется бесплатно производить ремонт неисправных изделий. Расходы по доставке изделий к месту ремонта и обратно несет Покупатель.

Гарантийные обязательства не распространяются на дефекты или повреждения, возникшие вследствие:

- Неправильного технического обслуживания Покупателем;
- Использования изделий в условиях, не соответствующих требованиям эксплуатации;
- Механических повреждений или разборки изделий Покупателем;
- Нарушения правил транспортировки и хранения.

**Неисправные изделия на ремонт принимаются только комплектными, с обязательным сохранением на корпусе изделий заводских этикеток.**

После истечения срока гарантийного обслуживания предприятие-изготовитель обеспечивает послегарантийное обслуживание изделия на договорной основе.

**С целью повышения качества изделия предприятие-изготовитель оставляет за собой право вносить изменения в конструкцию изделий без предварительного уведомления.**

## 11. СВИДЕТЕЛЬСТВО О ПРИЕМКЕ И УПАКОВЫВАНИИ

Устройство Promix- AD.ET.02 в количестве \_\_\_\_ штук (по умолчанию 1 шт.) с указанной на корпусе датой выпуска и отметкой ОТК изготовлен и принят в соответствии с обязательными требованиями государственных стандартов и действующей технической документацией, признан годным для эксплуатации и упакован ООО «Системы и приборы автоматики».



Сделано  
в России

ООО «СИСТЕМЫ И ПРИБОРЫ АВТОМАТИКИ»  
Россия, 214030, г. Смоленск, Краснинское ш., 35, лит. А  
Тел. (4812) 619-330  
[www.promix-center.ru](http://www.promix-center.ru)  
[vk.com/promixcenter](https://vk.com/promixcenter)  
[mail@promix-center.ru](mailto:mail@promix-center.ru)

