

РУКОВОДСТВО ПО ЭКСПЛУАТАЦИИ

Техническое описание. Руководство по монтажу. Паспорт.

1. НАЗНАЧЕНИЕ

Устройство передачи энергии Promix-AD.ET.01 предназначено для питания электромагнитного, электромеханического замка (защелки) либо другого исполнительного устройства посредством беспроводной передачи энергии от дверной коробки к двери.

2. УСЛОВИЯ ЭКСПЛУАТАЦИИ

- устойчивость к воздействию климатических факторов по ГОСТ 15150-69: УХЛ2;
- температура окружающего воздуха: от -10 до +45 °С;
- относительная влажность воздуха не более 95% при +35°С и более низких температурах без конденсации влаги и образования инея.

3. КОМПЛЕКТ ПОСТАВКИ

1 – Передатчик AD.ET.01.01	1 шт.
2 – Приемник AD.ET.01.02	1 шт.
3 – Саморез 3x16 (потай)	4 шт.
4 – Руководство по эксплуатации	1 шт.

Комплектность изделия проверяйте при покупке! В дальнейшем претензии по комплектности предприятие-изготовитель не принимает.

4. КОНСТРУКЦИЯ И ПРИНЦИП ДЕЙСТВИЯ

Устройство передачи энергии Promix-AD.ET.01 состоит из двух компонентов: передатчик AD.ET.01.01 и приемник AD.ET.01.02. Передатчик устанавливается в дверную коробку, а приемник в торец двери.

Передатчик и приемник состоит из пластикового прямоугольного корпуса, в передней части которого выступает лицевая пластина с крепежными отверстиями и со встроенной антенной. Внутри корпуса установлена плата управления с нажимными клеммниками.

Для передачи энергии необходимо подать напряжение питания на передатчик. При соблюдении зазора между лицевыми планками приемника и передатчика до 10 мм на приемнике будет формироваться напряжение питания для замка и других устройств. Мощность приемника зависит от величины зазора. Рекомендуется установка с минимальным зазором (рекомендуемый зазор 2 мм).

Приемник устройства передачи энергии оснащен накопителем энергии. При подаче напряжения питания на передатчик, если зазор между приемником и передатчиком не более 10 мм, в приемнике происходит накопление электрической энергии. При достижении в

Promix-AD.ET.01

накопителе уровня напряжения 12 вольт, происходит подача напряжения от приемника на исполнительное устройство. Накопитель электрической энергии разряжается на исполнительное устройство. Уровень напряжения снижается, и зависит от характеристик подключенного исполнительного устройства.

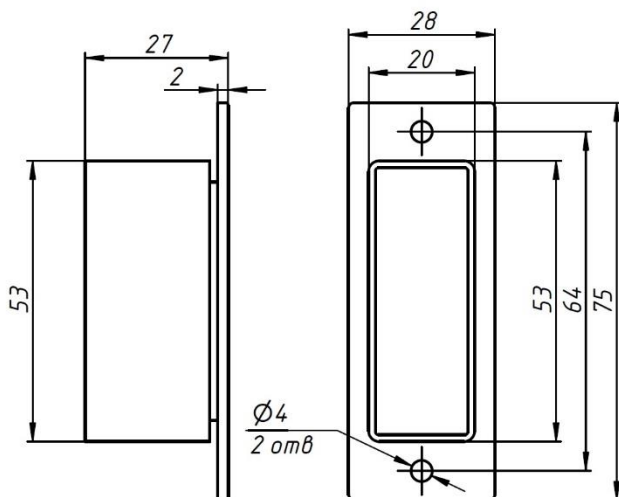


Рис 1. Габаритные размеры

5. ТЕХНИЧЕСКИЕ ХАРАКТЕРИСТИКИ

Напряжение питания (Постоянный ток), В	12±2
Потребляемый ток (При 12В), А, не более	0,5
Мощность передатчика, Вт	1,5
Масса, г, не более	100
Габаритные размеры передатчика и приемника, мм	75x28x27
Степень защиты IP, не менее	IP54

6. МОНТАЖ И ПОДКЛЮЧЕНИЕ

Установку устройства передачи энергии на двери рекомендуется выполнять как можно ближе к замку. Не допускается установка в токоведущих конструкциях (например, стальная дверь).

Габаритные и установочные размеры приведены на рисунке 1.

Порядок установки изделия:

1. Выполнить выборку в дверной коробке для пластикового корпуса размером не

- менее 53x20 мм, глубиной не менее 27 мм, и обнижение по контуру лицевой пластины размером не менее 75x28 мм, глубиной не менее 2 мм.
2. Выполнить выборку в торце двери для пластикового корпуса размером не менее 53x20 мм, глубиной не менее 27 мм, и обнижение по контуру лицевой пластины размером не менее 75x28 мм, глубиной не менее 2 мм. Ось передатчика и приемника при закрытой двери должны совпадать, допускается осевое перемещение не более 5 мм.
 3. Подключить передатчик к контроллеру, схема подключения представлена на рисунке 2.
 4. Подключить приемник к замку или другому исполнительному устройству. Схема подключения представлена на рисунке 2.
 5. Проверить подключение всех устройств и работоспособность системы в сборе.
 6. Закрепить приемник и передатчик саморезами.

Количество передаваемой энергии зависит от воздушного зазора между передатчиком и приемником, график зависимости представлен на рисунке 3. Рекомендуется установка с минимально возможным зазором.

Обеспечьте надежный электрический контакт. Во избежание короткого замыкания изолируйте места соединения.

Для правильного подключения устройств к контроллеру пользуйтесь руководствами по эксплуатации, паспортами и другой технической документацией, поставляемой вместе с устройствами!

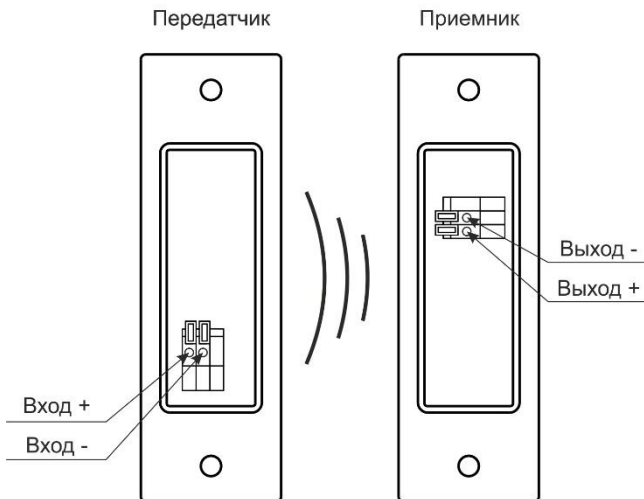


Рис 2. Схема подключения

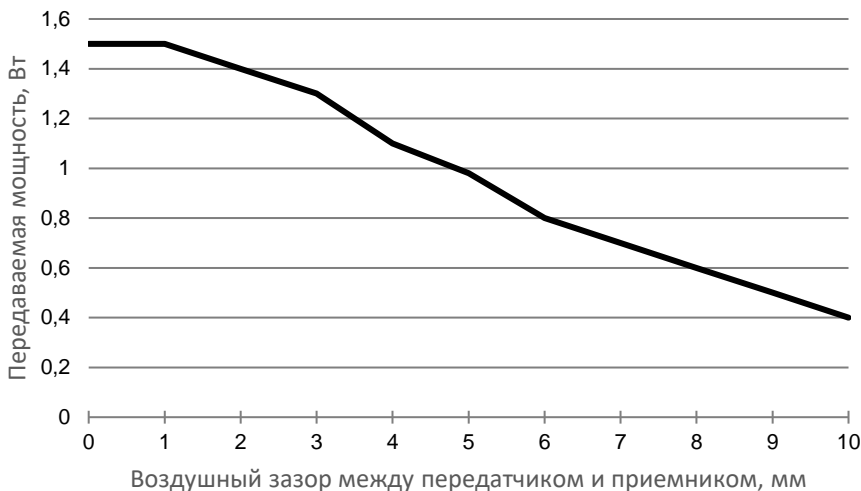


Рис 3. График зависимости передаваемой мощности от зазора

6. ТЕХНИЧЕСКОЕ ОБСЛУЖИВАНИЕ

Устройство Promix-AD.ET.01 не нуждается в специальном техническом обслуживании.

7. ТРЕБОВАНИЯ БЕЗОПАСНОСТИ И ОХРАНЫ ОКРУЖАЮЩЕЙ СРЕДЫ

В связи с низким напряжением питания постоянного тока изделие соответствует классу III по ГОСТ. 12.2.007.0-75 и является электробезопасным.

Устройство передачи энергии Promix- AD.ET.01 не представляет опасность для жизни, здоровья людей и окружающей среды, после окончания срока службы. Его утилизация производится без принятия специальных мер защиты окружающей среды.

8. ХРАНЕНИЕ И ТРАНСПОРТИРОВКА

До ввода в эксплуатацию изделия должны храниться в упаковке предприятия-изготовителя в помещениях с температурой окружающего воздуха от -30 до +50 °С и относительной влажности не более 98% при температуре 25° С в соответствии с условиями хранения согласно ГОСТ15150-69.

Условия транспортирования изделий в зависимости от воздействия механических факторов по группе С согласно ГОСТ 23216-78, и в зависимости от воздействия климатических факторов Ж2 ГОСТ 15150-69.

9. ГАРАНТИЙНЫЕ ОБЯЗАТЕЛЬСТВА

Предприятие-изготовитель ООО «СИСТЕМЫ И ПРИБОРЫ АВТОМАТИКИ» гарантирует соответствие изделий требованиям действующих ТУ при соблюдении правил транспортировки, хранения, монтажа и эксплуатации, установленных в настоящем

Гарантийный срок эксплуатации изделий – 12 месяцев со дня продажи, но не более 18 месяцев со дня приемки ОТК предприятия-изготовителя.

руководстве.

В течение гарантийного срока ООО «СИСТЕМЫ И ПРИБОРЫ АВТОМАТИКИ» обязуется бесплатно производить ремонт неисправных изделий. Расходы по доставке изделий к месту ремонта и обратно несет Покупатель.

Гарантийные обязательства не распространяются на дефекты или повреждения, возникшие вследствие:

- Неправильного технического обслуживания Покупателем;
- Использования изделий в условиях, не соответствующих требованиям эксплуатации;
- Механических повреждений или разборки изделий Покупателем;
- Нарушения правил транспортировки и хранения.

Неисправные изделия на ремонт принимаются только комплектными, с обязательным сохранением на корпусе изделий заводских этикеток.

После истечения срока гарантийного обслуживания предприятие-изготовитель обеспечивает послегарантийное обслуживание изделия на договорной основе.

С целью повышения качества изделия предприятие-изготовитель оставляет за собой право вносить изменения в конструкцию изделий без предварительного уведомления.

10. СВИДЕТЕЛЬСТВО О ПРИЕМКЕ И УПАКОВЫВАНИИ

Устройство Promix- AD.ET.01 в количестве ____ штук (по умолчанию 1 шт.) с указанной на корпусе датой выпуска и отметкой ОТК изготовлен и принят в соответствии с обязательными требованиями государственных стандартов и действующей технической документацией, признан годным для эксплуатации и упакован ООО «СИСТЕМЫ И ПРИБОРЫ АВТОМАТИКИ».

ООО «СИСТЕМЫ И ПРИБОРЫ АВТОМАТИКИ»
Россия, 214030, г. Смоленск, Краснинское ш., 35, лит. А
Тел. (4812) 619-330
www.promix-center.ru
vk.com/promixcenter
mail@promix-center.ru

EAC

