

РУКОВОДСТВО ПО ЭКСПЛУАТАЦИИ

Техническое описание. Руководство по монтажу. Паспорт.
ПШБА.304264.001 РЭ

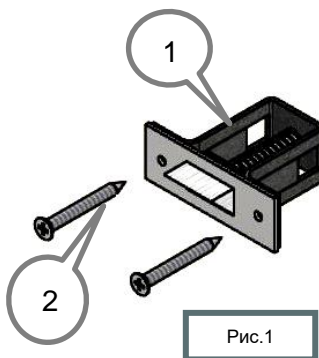
1. НАЗНАЧЕНИЕ

Защелка механическая серии Promix-AD.KM.02 предназначена для совместной работы с электромеханической защелкой Promix-SM601 и электромеханическими защелками других производителей в составе систем контроля доступа с электронным управлением блокировкой распашных дверей.

2. КОМПЛЕКТ ПОСТАВКИ

1 – Защелка Promix-AD.KM.02	1 шт.
2 – Саморез 3,5x32 (потай.)	2 шт.
3 – Руководство по эксплуатации	1 шт.

Комплектность изделия проверяйте при покупке! В дальнейшем претензии по комплектности предприятие-изготовитель не принимает.



3. КОНСТРУКЦИЯ И ПРИНЦИП ДЕЙСТВИЯ

Защелка механическая серии Promix-AD.KM.02 состоит из стального прямоугольного корпуса с закрепленной на оси лицевой пластиной 1 с крепежными отверстиями 2. Из корпуса с лицевой пластиной выступает пружиненная краевая защелка 3, предназначенная для фиксации дверного полотна в закрытом состоянии.

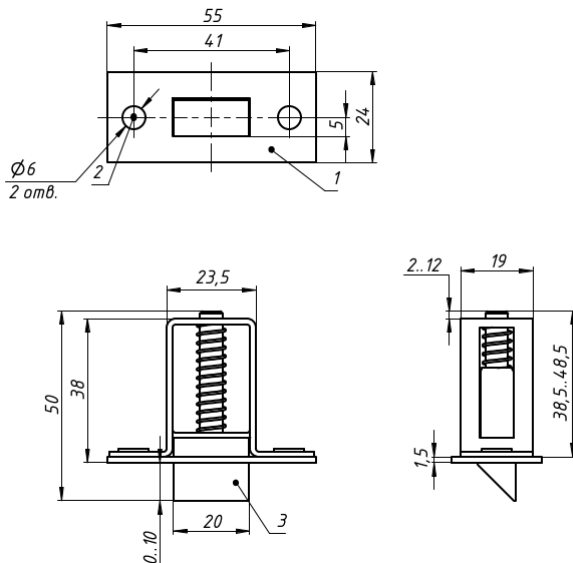


Рис.2 Габаритные и установочные размеры защелки

4. УСЛОВИЯ ЭКСПЛУАТАЦИИ

Климатические условия эксплуатации по ГОСТ 15150-69: УХЛ2.

- температура окружающего воздуха: от -40 до +50 °С;
- относительная влажность воздуха не более 98% при 35°С и более низких температурах без конденсации влаги и образования инея;
- установка внутри или снаружи помещения при обеспечении невозможности попадания внутрь замка влаги, пыли, грязи и т.п.

5. МОНТАЖ ЗАЩЕЛКИ

- 1) Разметить места крепежных отверстий (2) защелки, просверлить сверлом Ø2 мм.
- 2) Приложить защелку лицевой пластиной (1) к выполненным в п.1 отверстиям и разметить контур лицевой части защелки и корпуса.
- 3) Выполнить отверстие для установки корпуса глубиной не менее 50 мм (рис.2).
- 4) Если необходимо, выполнить обнижение для лицевой пластины (1).
- 5) Установить защелку и убедиться в ее работоспособности.

6. ТЕХНИЧЕСКОЕ ОБСЛУЖИВАНИЕ

Защелка Promix-AD.KM.02 не нуждается в специальном техническом обслуживании.

7. ХРАНЕНИЕ И ТРАНСПОРТИРОВКА

До ввода в эксплуатацию защелки должны храниться в упаковке предприятия-изготовителя в помещениях с температурой окружающего воздуха от -30 до +50 °С и относительной влажности не более 98% при температуре 25°С в соответствии с условиями хранения согласно ГОСТ15150-69.

Условия транспортирования защелок в зависимости от воздействия механических факторов по группе С согласно ГОСТ 23216-78 и в зависимости от воздействия климатических факторов Ж2 ГОСТ 15150-69.

8. ГАРАНТИЙНЫЕ ОБЯЗАТЕЛЬСТВА

Предприятие-изготовитель ООО «Системы и приборы автоматики» гарантирует соответствие защелок Promix-AD.KM.02 требованиям действующих ТУ при соблюдении правил транспортировки, хранения, монтажа и эксплуатации, установленных в настоящем руководстве.

Гарантийный срок эксплуатации – 24 месяца со дня приемки ОТК предприятия-изготовителя

В течение гарантийного срока ООО «Системы и приборы автоматики» обязуется бесплатно производить ремонт неисправного изделия. Расходы по доставке изделия к месту ремонта и обратно несет Покупатель.

Гарантийные обязательства не распространяются на дефекты или повреждения, возникшие вследствие:

- Неправильного технического обслуживания Покупателем;
- Использования изделий в условиях, не соответствующих требованиям эксплуатации;
- Механических повреждений или разборки изделий Покупателем;
- Нарушения правил транспортировки и хранения.

Неисправные изделия на ремонт принимаются с обязательным сохранением на корпусе изделия заводских этикеток.

После истечения срока гарантийного обслуживания предприятие-изготовитель обеспечивает послегарантийное обслуживание изделия на договорной основе.

С целью повышения качества изделия предприятие-изготовитель оставляет за собой право вносить изменения в конструкцию изделия без предварительного уведомления.

9. СВИДЕТЕЛЬСТВА О ПРИЕМКЕ И УПАКОВЫВАНИИ

Защелка механическая Promix-AD.KM.02 в количестве ____ штук (по умолчанию 1 шт.) с указанной на корпусе датой выпуска и отметкой ОТК изготовлена и принята в соответствии с обязательными требованиями государственных стандартов и действующей технической документацией, признана годной для эксплуатации и упакована ООО «Системы и приборы автоматики».



ООО «Системы и приборы автоматики»
Россия, 214030, г. Смоленск, Краснинское ш., 35, лит. А
Тел. +7 (960) 586-62-99; (4812) 619-330
www.promix-center.ru
vk.com/promixcenter
mail@promix-center.ru

